



# H-Pro

RIF S 150W D REGOLABILE 010 4K

Riflettore industriale ad elevato flusso luminoso con corpo in alluminio pressofuso e schermo in vetro temprato, idoneo per installazioni ad altezze elevate.

**Codice ordine 40821**

**EAN 8002219860149**

## Specifiche tecniche

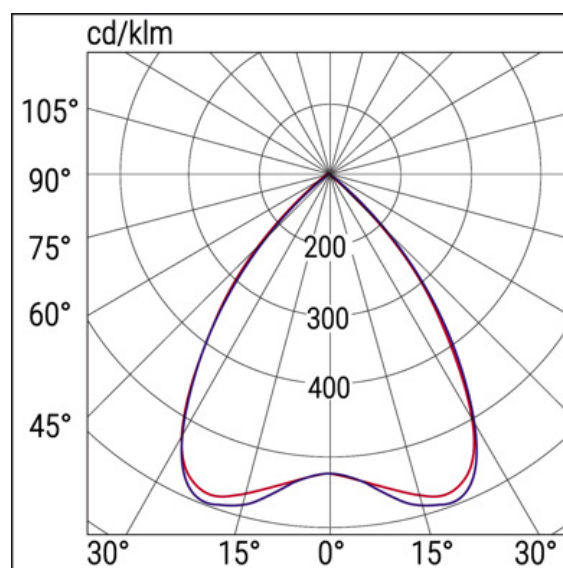
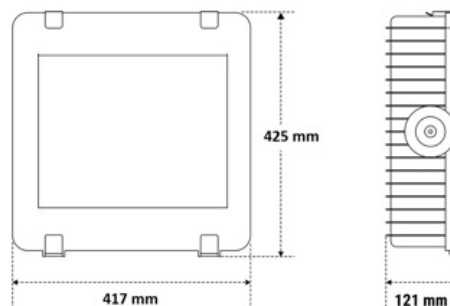
Potenza assorbita	<b>153 W, 129 W, 105 W, 87 W</b>
Tipo di tensione di alimentazione	<b>AC/DC</b>
Tensione alimentazione (AC)	<b>230 Vac</b>
Temperatura ambiente (min)	<b>-30 °C</b>
Temperatura ambiente (max)	<b>40 °C</b>
Classe di isolamento	<b>I</b>
CCT tonalità luce	<b>4000 K</b>
Numero LED	<b>512</b>
Rischio fotobiologico	<b>RG0</b>
Stabilità colore	<b>SDCM3</b>
Colore riflettore	<b>Metallizzato</b>
CRI Resa cromatica	<b>&gt;80</b>
Tipo driver	<b>0-10V</b>
Ballast	<b>Per LED a corrente costante (Dimmerabile 1-10V)</b>
Efficienza	<b>149 lm/W, 152 lm/W, 156 lm/W, 158 lm/W</b>
Area di esposizione	<b>1755</b>
Frequenza (max)	<b>60 Hz</b>
Frequenza (min)	<b>50 Hz</b>
Fattore di potenza	<b>0.95</b>
Res. filo incandescente	<b>960 °C - 30s.</b>
Corrente Inrush	<b>65 A</b>
Tempo di transizione Inrush	<b>0.55</b>
MTBF driver	<b>100000 h</b>
Flusso apparecchio	<b>22824 lm, 19623 lm, 16398 lm, 13779 lm</b>
Flusso luminoso L80B20	<b>70000 h</b>
Tensione alimentazione (DC)	<b>230 Vdc</b>
Interruttori B16 (n. max)	<b>3</b>
Interruttori C16 (n. max)	<b>6</b>
THD	<b>20</b>
Range tensione alimentazione (DC)	<b>142÷431 VOLT</b>
Range tensione alimentazione (max)	<b>305 V</b>
Range tensione alimentazione (min)	<b>100 V</b>

## Installazione e applicazioni

Ambiente **Locali Secondari**

## Specifiche meccaniche

Altezza **121 mm**



Lunghezza	<b>425 mm</b>
Larghezza	<b>417 mm</b>
Peso	<b>7.7 Kg</b>
Materiale corpo	<b>Alluminio pressofuso</b>
Colore corpo	<b>Grigio</b>
Materiale cover	<b>Vetro temperato microprismatizzato</b>
Materiale riflettore	<b>Alluminio Speculare</b>
Grado di protezione IP	<b>IP66</b>
Grado di protezione IK	<b>IK09</b>

## Certificati e normative

UK SI 2021 No. 1095, EN IEC 55015:2019 + A11:2020, EN IEC 61000-3-2 :2019, EN 61547:2009, EN 62471:2008, EN IEC 60598-1:2021, EN 60598-2-1:1989, EN IEC 63000:2018, EN 62493:2010, EN 61000-3-3:2013

## Accessori



**12666**  
STAFFA GONIOMETRICA RIF  
PRO FH



**12664**  
STAFFA FISSAGGIO PLAFONE



**12663**  
CAVO SOSPENSIONE  
RIFLETTORE



**12658**  
GRIGLIA DI PROTEZIONE MF



**12659**  
STAFFA FISSAGGIO BARRA ELET  
MF