



FUNZIONE3 LED

FUNZIONE3 226 SD 4000K CRI90

Codice ordine 226SD4

EAN 8002219739261

Specifiche tecniche

Potenza assorbita	13,5 W
Tipo di tensione di alimentazione	AC/DC
Tensione alimentazione (AC)	230 Vac
Temperatura ambiente (min)	-20 °C
Temperatura ambiente (max)	40 °C
Classe di isolamento	I
CCT tonalità luce	4000 K
Numero LED	24
Stabilità colore	SDCM3
CRI Resa cromatica	>90
Diametro	235 mm
Tipo driver	SD X
Ballast	LED Smart driver (programmabile) a potenza costante
Efficienza	111 lm/W
Potenza equivalente	2x26w
Frequenza (max)	60 Hz
Frequenza (min)	50 Hz
Fattore di potenza	0.97
Res. filo incandescente	650 °C - 30s.
Sensore di luce	Si
Sensore di movimento	Si
Corrente Inrush	30 A
Efficienza ottica	1%, 1%, 1%
MTBF driver	70000 h
Flusso apparecchio	1500 lm
Tensione alimentazione (DC)	216 Vdc
Range tensione alimentazione (DC)	176÷250 VOLT
Range tensione alimentazione (max)	265 V
Range tensione alimentazione (min)	93 V

Installazione e applicazioni

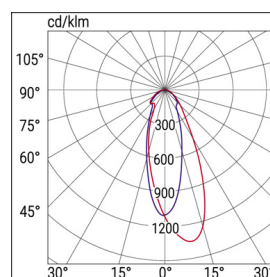
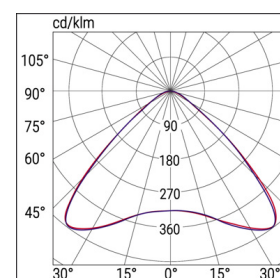
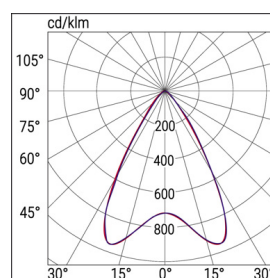
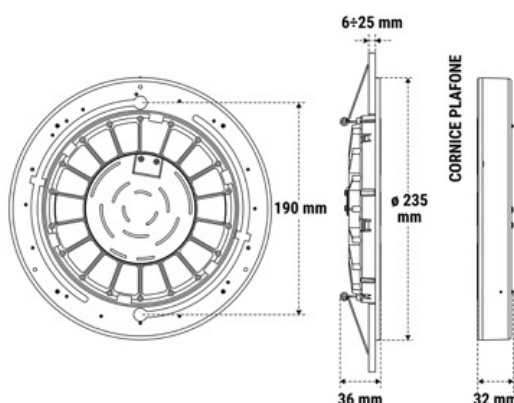
Ambiente	Uffici
Applicazione	Uffici, Aree Commerciali, Ambienti Pubblici, Negozi

Specifiche meccaniche

Altezza	30 mm
Peso	0.5 Kg
Colore corpo	Bianco RAL 9003
Grado di protezione IP	IP40
Grado di protezione IK	IK05



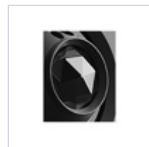
Foro incasso ø 170÷200 mm



Certificati e normative

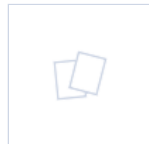
UK SI 2021 No. 1095, EN IEC 55015:2019 + A11:2020, EN IEC 61000-3-2 :2019, EN 61547:2009, EN 62471:2008, EN IEC 60598-1:2021, EN 60598-2-2:2012, EN IEC 63000:2018, EN 62493:2010, EN 61000-3-3:2013

Accessori forniti



15039
FOTOSENSORE OPTICOM

Accessori



20149
ADATT PLAFO FUNZIONE3 SD

Accessori domotica



15022
MODULO RADIO DOMOTICO



20104
TRASMETTITORE RADIO
DOMOTICO



15024
MODULO DALI



15034
MODULO 1-10V



21102
CENTRALE DOMOTICA SD-
LGFM

Accessori inverter



19371
INV P&L LED SE/SA 3H 60-180V



19367
INV P&L LED SE/SA 1H 60-180V