



Logica LED

LOGICA LED LIFE LG SA

Apparecchio di emergenza stagna IP65 con staffa a fissaggio rapido.

Sistema di controllo CT

Codice ordine 19411

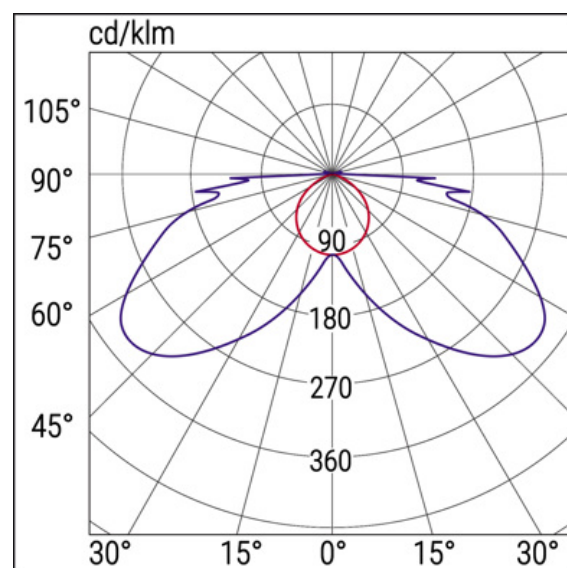
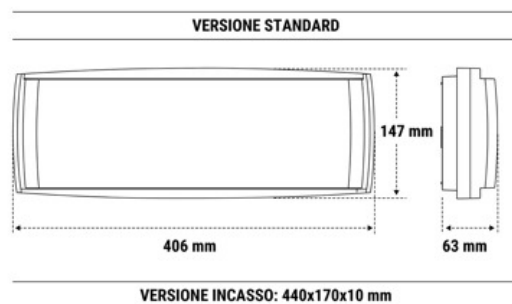
EAN 8002219744869

Specifiche tecniche

Tipo di tensione di alimentazione	AC
Tensione alimentazione (AC)	230 Vac
Assorbimento SE (max)	13 W
Sistema di controllo	CT
Autonomia	1h, 1.5h, 3h
Batteria inclusa	Si
Tipo batteria	LiFe
Batteria	2x LiFe 9.6V 1.5AH
Tempo di ricarica	8 h
Durata test autonomia	60 min
Frequenza test autonomia	182 giorni
Frequenza test	28 giorni
Temperatura ambiente (min)	-10 °C
Temperatura ambiente (max)	45 °C
Classe di isolamento	II
CCT tonalità luce	5000 K
Numero LED	30
Rischio fotobiologico	RG0
CRI Resa cromatica	>80
Modalità operativa	SE/SA
Potenza equivalente	36W
Flusso SA	1000 lm
Flusso SE	2000 lm, 1500 lm, 800 lm
Frequenza (max)	60 Hz
Frequenza (min)	50 Hz
Fattore di potenza	0.92
Res. filo incandescente	850 °C - 30s.
Installazione	Parete, Plafone, Incasso, Incasso in Controsoffitti
Numero batterie	2
Rest mode	Si
Distanza di visibilità	20 m
Range tensione alimentazione (max)	254 V
Range tensione alimentazione (min)	80 V

Installazione e applicazioni

Ambiente	Locali Secondari
Applicazione	Uffici, Industrie, Ambienti Pubblici



Specifiche meccaniche

Altezza	63 mm
Lunghezza	147 mm
Larghezza	406 mm
Peso	2.2 Kg
Lunghezza di taglio	414 mm
Larghezza di taglio	150 mm
Materiale corpo	Policarbonato
Colore corpo	Bianco RAL 9003
Materiale cover	Policarbonato trasparente
Finitura diffusore	Trasparente
Materiale riflettore	Policarbonato
Grado di protezione IP	IP65
Grado di protezione IK	IK08

Certificati e normative

UK SI 2021 No. 1095, EN 62471:2008, EN IEC 60598-1:2021, EN 60598-2-2:2012, EN 60598-2-22:2014 + AC:2015 + AC:2016-05 + AC:2016-09 + A1:2020, EN IEC 63000:2018, EN 62493:2010, EN 61000-3-3:2013, REG. 2019/2020(EU), EN IEC 55015:2019 + A11:2020

Accessori forniti



12175
SCHERMO LOGICA LED DX



12177
SCHERMO LOGICA LED BS



12176
SCHERMO LOGICA LED SX



12199
STAFFA PARETE LOGICA IP65

Accessori



12101
TELECOMANDO LOGICA INIBIT
RM



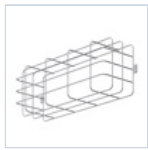
12178
SCHERMO LOGICA LED UP



12180
STAFFA CONTROSOFF BI
LOGICA LED



12179
SCAT INCASSO CORN BI
LOGICA LED



3912
GRIGLIA EM 440X215X99

Ricambi



415444102
LI-FEPO4 9.6V 1.5AH 18650 3P
T