



# Logica LED

LOGICA LED LIFE LG SE

Apparecchio di emergenza stagna IP65 con staffa a fissaggio rapido.

## Sistema di controllo CT

**Codice ordine 19410**

**EAN 8002219744852**

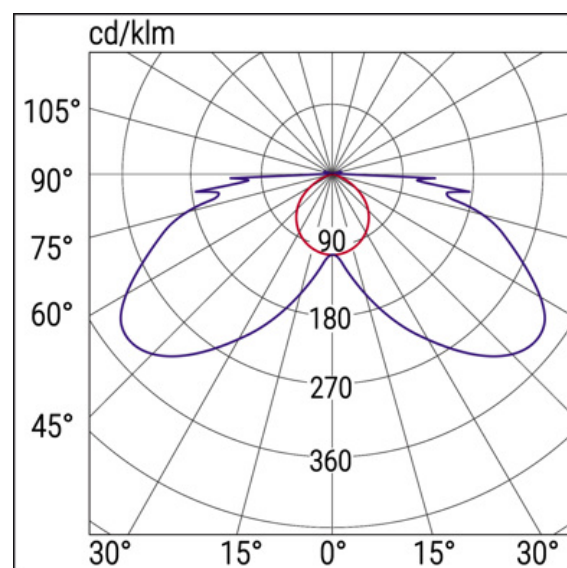
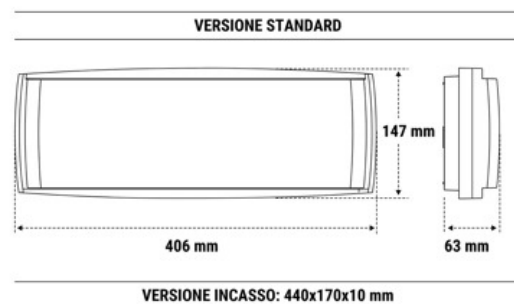
## Specifiche tecniche

|                                    |  |
|------------------------------------|--|
| Tipo di tensione di alimentazione  | <b>AC</b>  |
| Tensione alimentazione (AC)        | <b>230 Vac</b>   |
| Assorbimento SE (max)              | <b>7 W</b>   |
| Sistema di controllo               | <b>CT</b>  |
| Autonomia                          | <b>1h, 1.5h, 3h</b>  |
| Batteria inclusa                   | <b>Si</b>  |
| Tipo batteria                      | <b>LiFe</b>  |
| Batteria                           | <b>2x LiFe 9.6V 1.5AH</b>                                  |
| Tempo di ricarica                  | <b>8 h</b>   |
| Durata test autonomia              | <b>60 min</b>  |
| Frequenza test autonomia           | <b>182 giorni</b>  |
| Frequenza test                     | <b>28 giorni</b>   |
| Temperatura ambiente (min)         | <b>-10 °C</b>  |
| Temperatura ambiente (max)         | <b>45 °C</b>   |
| Classe di isolamento               | <b>II</b>  |
| CCT tonalità luce                  | <b>5000 K</b>  |
| Numero LED                         | <b>30</b>  |
| Rischio fotobiologico              | <b>RG0</b>   |
| CRI Resa cromatica                 | <b>&gt;80</b>  |
| Modalità operativa                 | <b>SE</b>  |
| Potenza equivalente                | <b>36W</b>   |
| Flusso SE                          | <b>2000 lm, 1500 lm, 800 lm</b>                            |
| Frequenza (max)                    | <b>60 Hz</b>   |
| Frequenza (min)                    | <b>50 Hz</b>   |
| Fattore di potenza                 | <b>0.83</b>  |
| Res. filo incandescente            | <b>850 °C - 30s.</b>                                       |
| Installazione                      | <b>Parete, Plafone, Incasso, Incasso in Controsoffitti</b> |
| Numero batterie                    | <b>2</b>   |
| Rest mode                          | <b>Si</b>  |
| Distanza di visibilità             | <b>20 m</b>  |
| Range tensione alimentazione (max) | <b>254 V</b>   |
| Range tensione alimentazione (min) | <b>80 V</b>  |

## Installazione e applicazioni

|              |   |
|--------------|---|
| Ambiente     | <b>Locali Secondari</b>                     |
| Applicazione | <b>Uffici, Industrie, Ambienti Pubblici</b> |

## Specifiche meccaniche



|                        |                                  |
|------------------------|----------------------------------|
| Altezza                | <b>63 mm</b>                     |
| Lunghezza              | <b>147 mm</b>                    |
| Larghezza              | <b>406 mm</b>                    |
| Peso                   | <b>2.2 Kg</b>                    |
| Lunghezza di taglio    | <b>414 mm</b>                    |
| Larghezza di taglio    | <b>150 mm</b>                    |
| Materiale corpo        | <b>Policarbonato</b>             |
| Colore corpo           | <b>Bianco RAL 9003</b>           |
| Materiale cover        | <b>Policarbonato trasparente</b> |
| Finitura diffusore     | <b>Trasparente</b>               |
| Materiale riflettore   | <b>Policarbonato</b>             |
| Grado di protezione IP | <b>IP65</b>                      |
| Grado di protezione IK | <b>IK08</b>                      |

### Certificati e normative

UK SI 2021 No. 1095, EN 62471:2008, EN IEC 60598-1:2021, EN 60598-2-2:2012, EN 60598-2-22:2014 + AC:2015 + AC:2016-05 + AC:2016-09 + A1:2020, EN IEC 63000:2018, EN 62493:2010, EN 61000-3-3:2013, REG. 2019/2020(EU), EN IEC 55015:2019 + A11:2020

### Accessori forniti



**12199**  
STAFFA PARETE LOGICA IP65

### Accessori



**12175**  
SCHERMO LOGICA LED DX



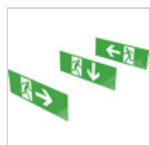
**12179**  
SCAT INCASSO CORN BI LOGICALED



**12176**  
SCHERMO LOGICA LED SX



**3912**  
GRIGLIA EM 440X215X99



**12177**  
SCHERMO LOGICA LED BS



**12101**  
TELECOMANDO LOGICA INIBIT RM



**12178**  
SCHERMO LOGICA LED UP



**12180**  
STAFFA CONTROSOFF BI LOGICA LED

### Ricambi



**415444102**  
LI-FEPO4 9.6V 1.5AH 18650 3P T