

Illuminazione per esterni - Basi con portalampada per sistema illuminazione da giardino

ALC-360



bianco Codice 91301



nero Codice 91321



bianco Codice 91306



nero Codice 91326

Informazioni Prodotto

- Base sistema illuminazione ALC-B/-K con rilevatore di movimento e crepuscolare
- ALC-B combinabile a piacere con diversi vetri per lampade di sistema! ALC-K con vetro in cristallo incluso
- Angolo di rilevamento verticale 360°, orizzontale 120°
- Installazione da parete o ad angolo esterno
- Installazione rapida con una mano grazie alla base plug-in
- Possibilità di collegamento di ulteriori luci, attivare mediante rilevatore di movimento
- Consegna senza lampada
- **Settori d'impiego:**
ingressi, garage, terrazze, balconi, passi carrai

Dati tecnici

Alimentazione:	230 V AC +/- 10% 50 / 60 Hz
Dimensioni:	185 x 107 x 147 mm
Lampadina:	Massima 100 W con base E 27
Sicurezza fotobiologica:	RG 0
Classe / Grado protezione:	IP44 / Classe II
Temperatura	-10 °C a +40 °C

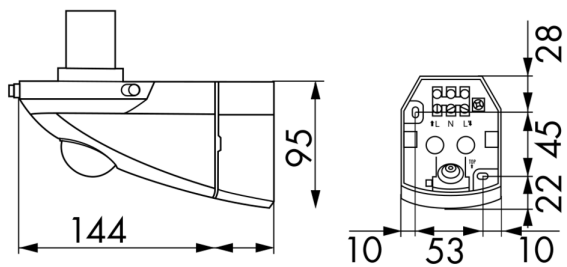
funzionamento:**Involucro:** Involucro in pregiato PC resistente ai raggi UV**Rilevatore di movimento****Carico di contatto:** 1000 W, $\cos \varphi = 1$
500 VA, $\cos \varphi = 0,5$ **Area rilevamento:** orizzontale 350° (Montaggio a parete)**Raggio d'azione:** Massima 10 m trasversale
Massima 6 m frontale
Massima 4 m Protezione antintrusione**Ritardo spegnimento:** 4 s - 10 min**Soglia accensione:** 2 - 1000 Lux

Descrizione

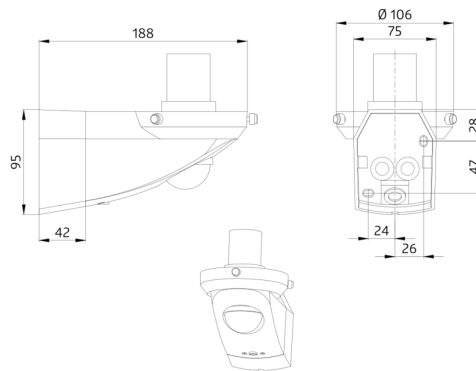
Descrizione	Colore	Codice	EAN
ALC-B-360 SLU	bianco	91301	4007529913015
ALC-B-360 SLU	nero	91321	4007529913213
ALC-K-360	bianco	91306	4007529913060
ALC-K-360	nero	91326	4007529913268

Accessori

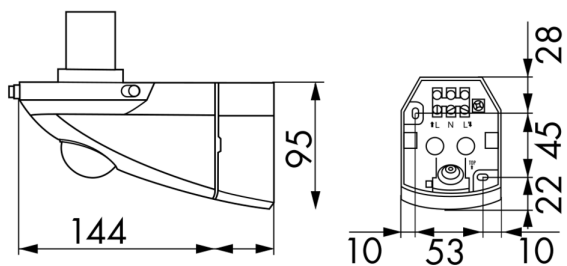
Descrizione	Colore	Codice	EAN
SG Wien	bianco	94113	4007529941131
SG Oslo	trasparente	94101	4007529941018
Base angolare ALC-ES	nero	91325	4007529913251
Base angolare ALC-ES	bianco	91305	4007529913053



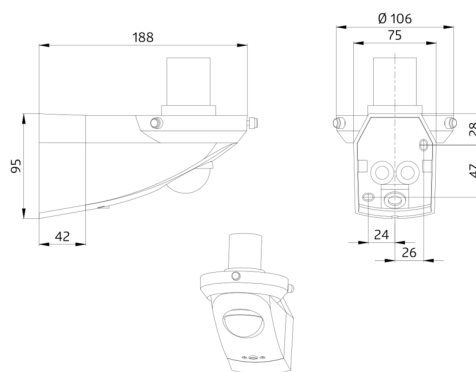
Dimensioni 91306



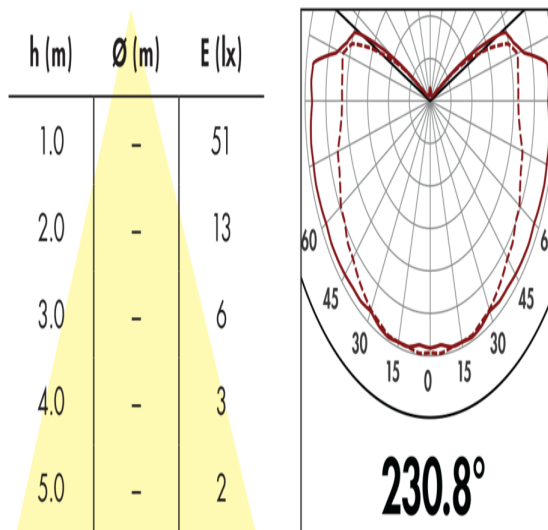
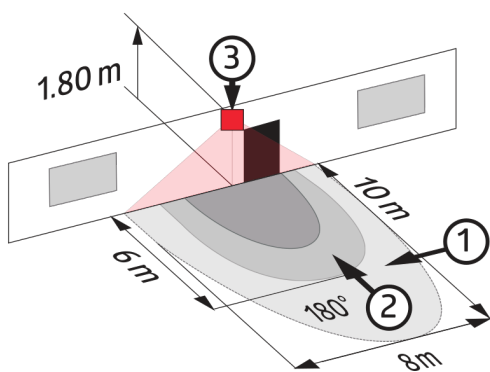
Dimensioni 91301



Dimensioni 91326



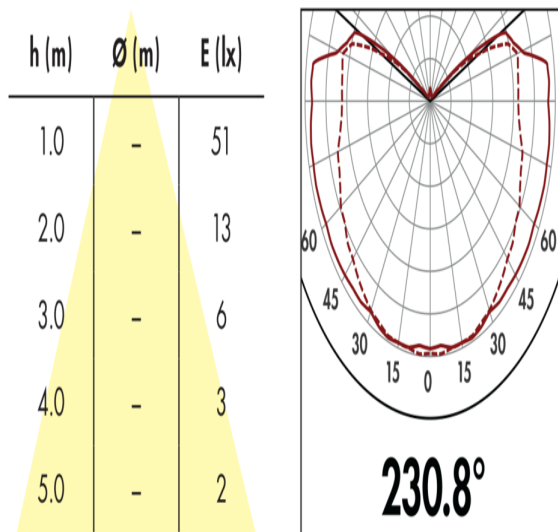
Dimensioni 91321



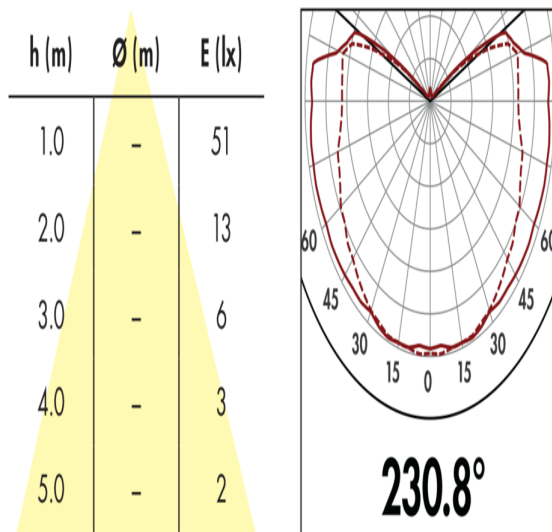
Schema di rilevazione

- 1: Avvicinamento diagonale al rilevatore
- 2: Avvicinamento frontale al rilevatore
- 3: Presenza fissa

Angolo di irradiazione



Angolo di irradiazione



Angolo di irradiazione