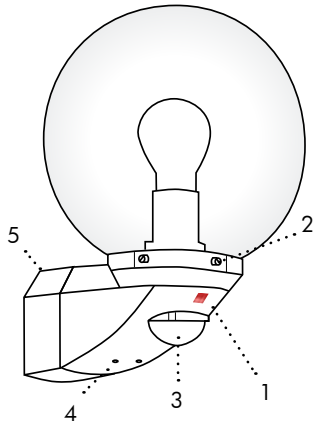




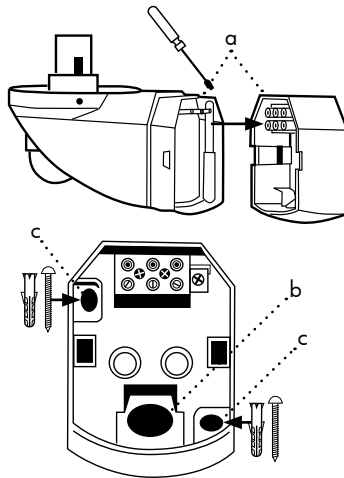
Istruzioni di installazione per il sistema luce automatico B.E.G. ALC-B-360 SLS con rilevatore di movimento

1. Istruzioni ALC-B-360 SLS



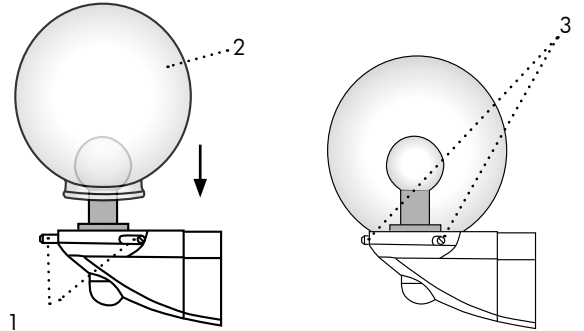
- 1) Al sistema di supporto portalampada possono essere liberamente abbinati 17 differenti Globi SG
- 2) Base ad anello con viti
- 3) Testa del sensore orientabile orizzontalmente e verticalmente.
- 4) Vite di bloccaggio base
- 5) Base di supporto a parete

2. Montaggio



- 1) Staccare la base da parete con un cacciavite (a)
- 2) Inserire il cavo di rete dal basso (b) o dal retro
- 3) Collegare i cavi come indicato sulla morsetteria (vedi schemi cablaggio punto 9)
- 4) Fissare la base al supporto con 2 viti (c)
- 5) Inserire lampadina E27/100W
- 6) Fissare il globo di copertura scelto (vedi punto 3)

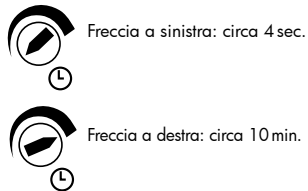
3. Fissaggio del globo al sistema



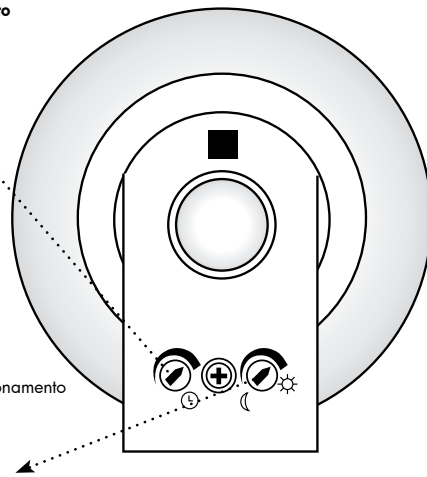
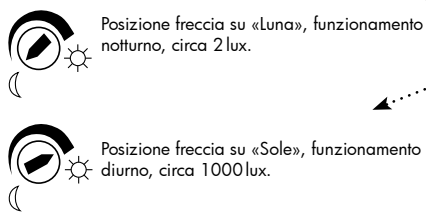
- 1) Svitare le viti (1)
- 2) Posizionare il globo sul portalampada (2)
- 3) Avvitare le viti equamente fino al bloccaggio del globo (3)

4. Impostazioni/settaggio

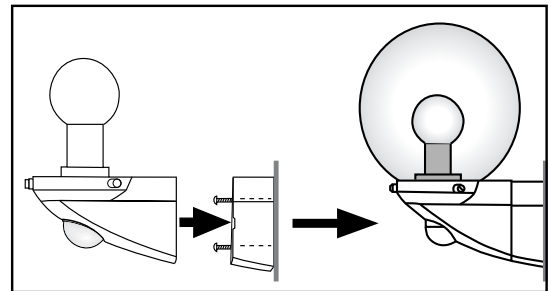
Interruttore crepuscolare / ritardo di spegnimento
 Impostabile liberamente tra circa 4 sec. a circa 10 min.



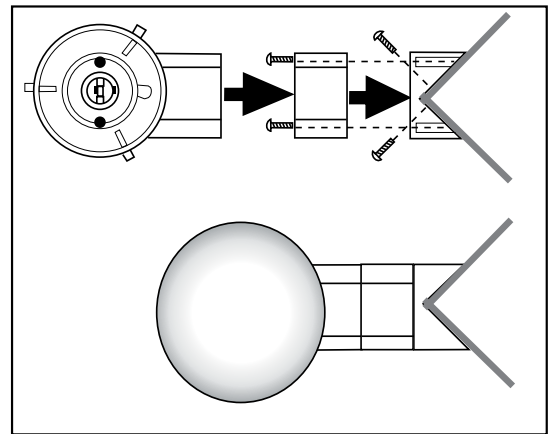
Interruttore crepuscolare
 Impostabile liberamente tra circa 2 a circa 1000 min.



5. Tipi di installazione

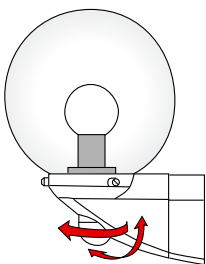


- 1) Montaggio a parete



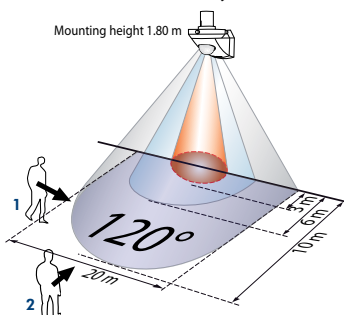
- 2) Montaggio con base ad angolo esterno

6. Regolazione sensibilità



L'area di rilevamento può essere adattata alle condizioni locali ruotando le ottiche rotonde.

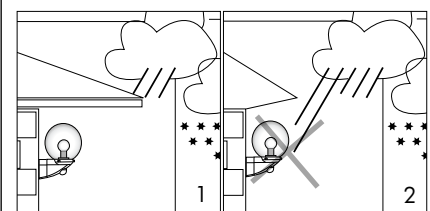
7. Area di rilevamento (altezza montaggio 1,80 m)



- 1 Avvicinarsi trasversalmente al sensore
 - 2 Avvicinarsi frontalmente al sensore
- Passaggi adenti

- 1) Range walking across: approx. 10 m
- 2) Range walking towards: approx. 8 m

8. Modalità di installazione



- 1) Se possibile installare in luogo protetto
- 2) Influenza del clima riduce la durata dell'apparecchio. Si prega di prestare attenzione al luogo di installazione.

