



Placche Front Plates

Sistema 45

Placche "Vera" in vetro per scatola rettangolare
"Vera" glass front plates for rectangular box

Design: B. Dall'Eco

336

3 MODULI / 3 MODULES

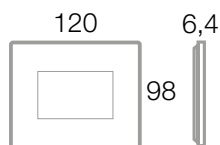


45PV3GO

Cod. Code	Descrizione Description	Sottoplacca Plate Support	Info	€	□	□
45PV3GL	Grigio argentato finitura lucida taglio hard <i>Clear silver grey - Angled</i>	Grigio Noir <i>Noir grey</i>		1	1	
45PV3GO	Grigio argentato finitura opacataglio hard <i>Frosted silver grey - Angled</i>	Grigio Noir <i>Noir grey</i>		1	1	
45PV3VL	Verde acqua finitura lucida taglio hard <i>Clear water green - Angled</i>	Bianco Banquise (RAL 9016) <i>Banquise white (RAL 9016)</i>		1	1	

Nota: installabili solo con armatura speciale (non utilizzabili con armature standard S45)
Note: to be installed only with special frame (not to be used with S45 standard frames)

Armatura da utilizzare
To be used with



45V03

Scatole da utilizzare su pareti in cartongesso
Hollow walls boxes



253CGPR



253X4CG

Placche "Vera" in vetro per scatola rettangolare "Vera" glass front plates for rectangular box

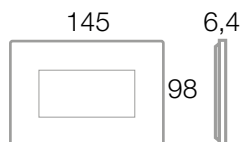
4 MODULI / 4 MODULES



45PV4VO

Cod. Code	Descrizione Description	Sottoplacca Plate Support	Info	€	□	□
45PV4GO	Grigio argentato finitura opaca taglio hard <i>Frosted silver grey - Angled</i>	Grigio Noir <i>Noir grey</i>		1	1	
45PV4VL	Verde acqua finitura lucida taglio hard <i>Clear water green - Angled</i>	Bianco Banquise (RAL 9016) <i>Banquise white (RAL 9016)</i>		1	1	
45PV4VO	Verde acqua finitura opaca taglio hard <i>Frosted water green - Angled</i>	Bianco Banquise (RAL 9016) <i>Banquise white (RAL 9016)</i>		1	1	

Nota: installabili solo con armatura speciale (non utilizzabili con armature standard S45)
Note: to be installed only with special frame (not to be used with S45 standard frames)



Armatura da utilizzare
To be used with



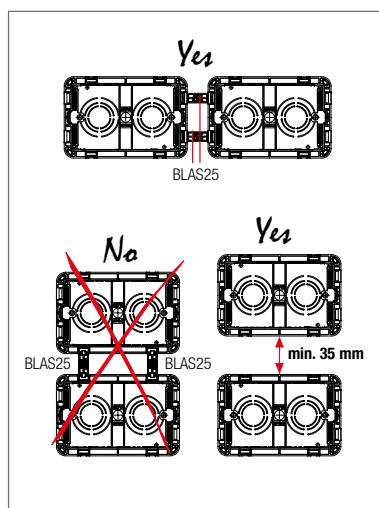
45V04

Scatola da utilizzare su pareti in cartongesso
Hollow walls box.

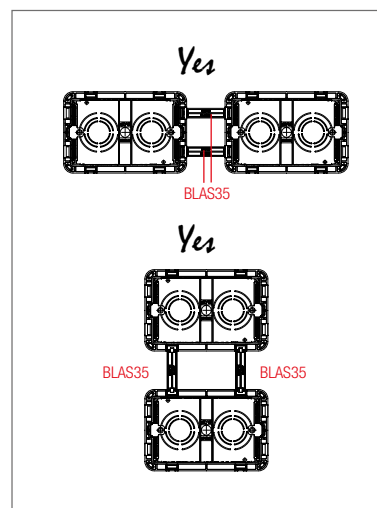


254CGPR

NELL'ESEMPIO 2503MG + BLAS25
IN THE EXAMPLE 2503MG + BLAS25



NELL'ESEMPIO 2503MG + BLAS35
IN THE EXAMPLE 2503MG + BLAS35



Per la disponibilità contattare la rete commerciale
For availability please contact sales dept.



Disponibilità fino ad esaurimento scorte
Available until stock out



Prodotto 2 moduli adatto anche per scatola tonda
2 modules product suitable for round box



Prodotto per scatola rettangolare inglese
Product for British standard rectangular box



Prodotto per Export
For Export only