



## Fari LED

CODICE: MARS 70W

FARI LED SIMMETRICI AD ALTISSIMA EFFICIENZA LUMINOSA 130 LM/W

- Corpo in alluminio verniciato con polveri epossidiche colore nero, ottima resistenza alla corrosione
- LED: LUMILEDS 3030
- Riflettore antiabbagliamento, ad alta efficienza, massimizza la resa luminosa
- Vetro temperato
- Staffa di fissaggio con viti in acciaio inox



## Caratteristiche

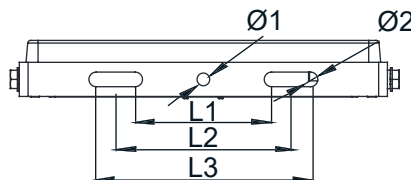
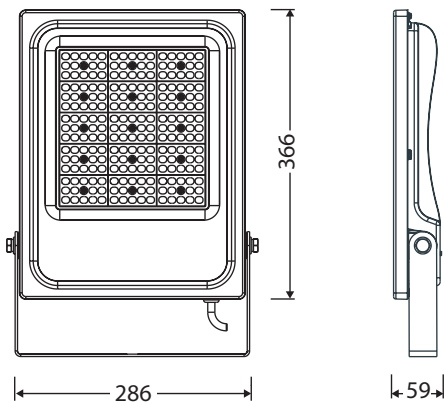
- Tensione di funzionamento: 100V - 277V
- Frequenza: 50Hz - 60Hz
- Alimentatore: Meanwell
- Resa cromatica: >80
- Efficienza luminosa del LED: 130 lm/W
- Fattore di potenza: >0,95

- Durata del led: 50.000 ore
- Temperatura di funzionamento: -20°C +50°C
- Grado di protezione IP65, per uso all'esterno
- Resistente agli urti: IK08
- Cavo di alimentazione in gomma H05RN-F 3 x 1 mm<sup>2</sup> L=30 cm, fornito con raccordo stagno IP65 (art. FLAC1)

## Specifiche tecniche

Articolo	Dimensioni	Colore corpo	Consumo	Colore	Flusso luminoso	Angolo di diffusione	Peso
MA7040	286x366x59 mm	nero	70 W	bianco diurno 4.000°K	9.100 lm	90°x120°	4,40 kg
MA7057	286x366x59 mm	nero	70 W	bianco freddo 5.700°K	9.500 lm	90°x120°	4,40 kg

## Disegni tecnici



L1	L2	L3	Ø1	Ø2
143.5	180.0	216.5	13	13

dimensioni in mm



Apparecchi da esterno

