



Linea **V5K** è disponibile in 19 dimensioni.  
La colorazione di questa linea è Grigio RAL7030.

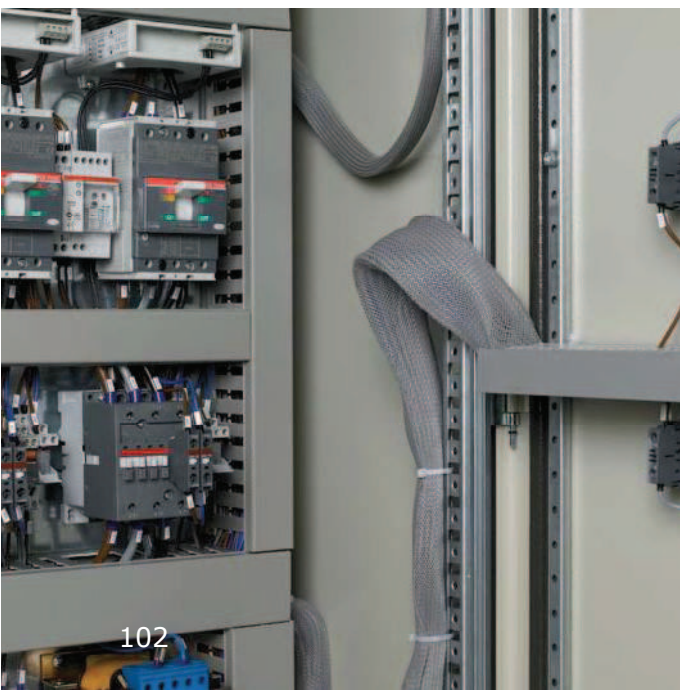
Linea **V6K** è disponibile in 26 dimensioni.  
La colorazione di questa linea è Grigio RAL7030.

Linea **V6H** è disponibile in 19 dimensioni.  
La colorazione di questa linea è Grigio RAL7035.

*Line **V5K** is available in 19 dimensions.  
The colour of this line is Grey RAL7030.*

*Line **V6K** is available in 26 dimensions.  
The colour of this line is Grey RAL7030.*

*Line **V6H** is available in 19 dimensions.  
The colour of this line is Grey RAL7035.*



#### Caratteristiche Tecniche - Technical Features

Apertura coperchio senza attrezzo  
*Opening cover without tool*

Grado infiammabilità del canale secondo UL94: V0  
*Flammability classification for trunking according to UL94: V0*

Resistenza all'urto IK 08 (6J)  
*Mechanical protection IK 08 (6J)*

Grado di protezione IP20  
*Protection degree IP20*

#### Caratteristiche di Impiego - Use Features

Canali per il cablaggio di quadri elettrici, per applicazione orizzontale e verticale.

*Wiring slotted trunkings for panel board, for vertical or horizontal installation.*

#### Riferimenti a Norme - Norms Reference

CEI EN 50085-2-3

La linea è conforme alla direttiva RoHS 2002/95/CE  
*The system complied to RoHS 2002/95/CE instruction*

#### Marchi e Certificazioni - Marks and certifications

Marchio IMQ Mark  
Marchio VDE Mark  
Marcatura CE Mark

Marchio CSA Mark  
Marcatura UL Mark

#### Colori disponibili - Available colours

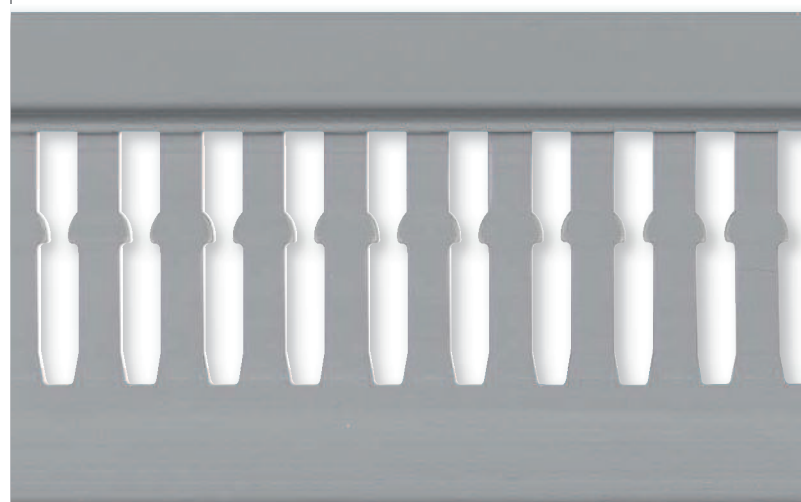
V5K - V6K  
Grigio - Grey RAL7030

V6H  
Grigio - Grey RAL7035

# KABLO

Canali per cablaggio

*Wiring slotted trunking*



V5K



V6K

Linea **V5K** il sistema di canali da cablaggio con passo 10 mm (5,5-4,5 mm). Questi canali soddisfano chi necessita avere una barra più rigida per installazioni su staffe.

Linea **V6K** il sistema di canali da cablaggio con passo 12,5 mm (6-6,5 mm). Questi canali soddisfano chi necessita di avere più spazio verticale per il passaggio dei cavi.

*Line **V5K** the wiring slotted trunking system with high wall to have a bar more rigid for installation on supports.*

*Line **V6K** the wiring slotted trunking system with low wall to have more space for the wiring of the cables.*

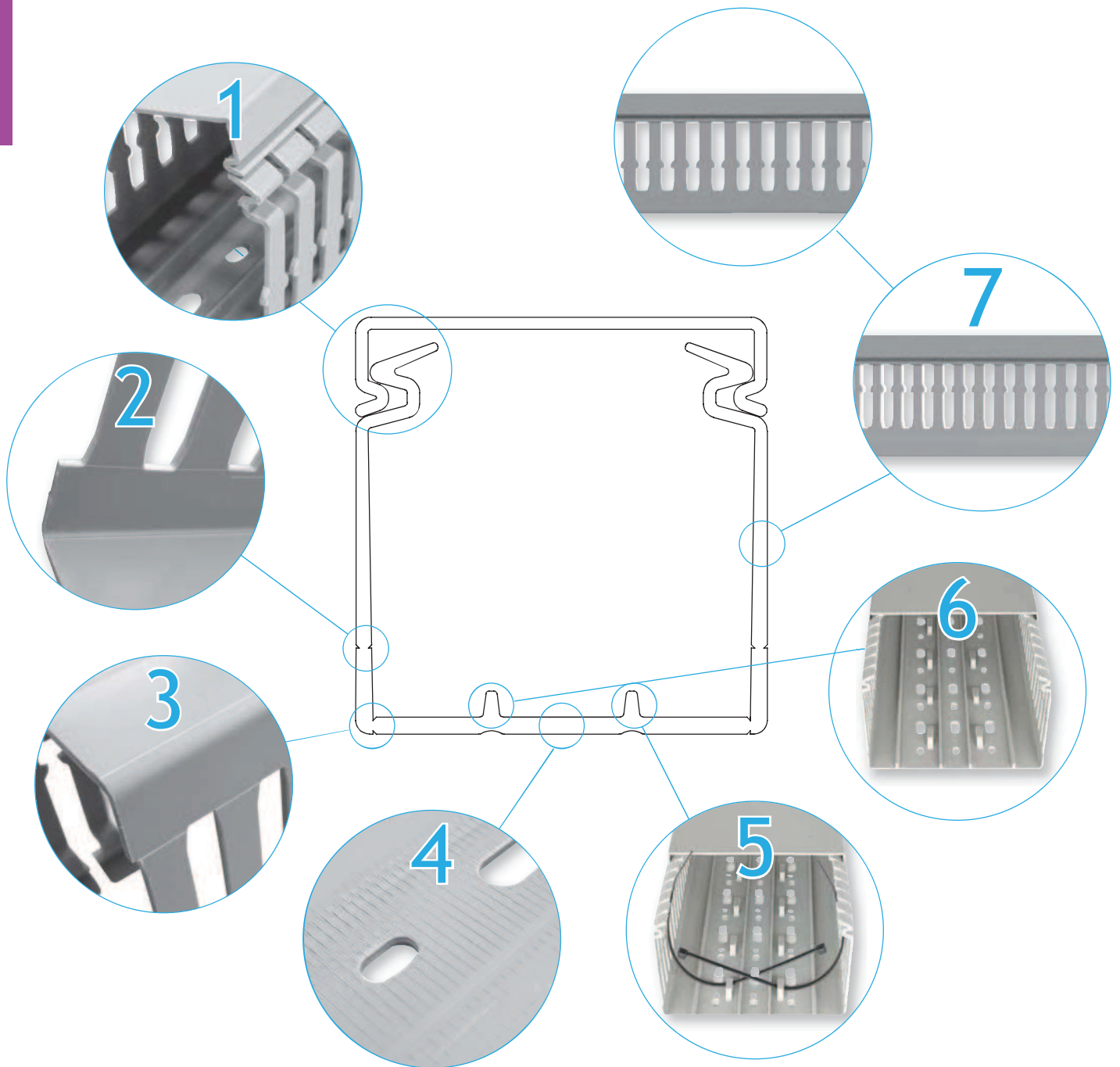
Linea **V6H** il sistema di canali da cablaggio in materiale plastico senza alogeni, che soddisfa le esigenze degli installatori che devono rispettare normative restrittive sui prodotti utilizzati.

*Line **V6H** the wiring slotted trunking system of Halogen-free plastic material, to satisfy the needs of those installators having to observe strict normatives about the products they use.*



V6H

# 7 Vantaggi per Kablo

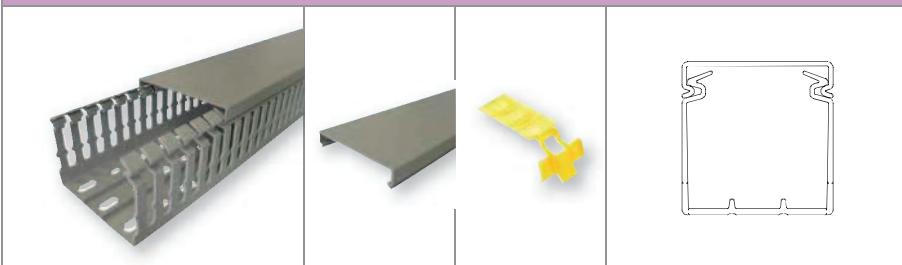


- |  |  |
|--|--|
| <p><b>1</b> Chiusura del coperchio facilitata<br/><i>Easining closing cover</i></p> <p><b>2</b> Prerottura lamella interna ed esterna<br/><i>Internal and external precutted segment</i></p> <p><b>3</b> Prerottura fondo interno ed esterno<br/><i>Internal and external precutted bottom</i></p> | <p><b>4</b> Zigrinatura per una maggiore aderenza con adesivi<br/><i>Milling for more grip with adhesive</i></p> <p><b>5</b> Asola per il fissaggio di fascette sul fondo del canale<br/><i>Loops on the bottom to insert cable ties</i></p> <p><b>6</b> Costole d'irrigidimento sul fondo del canale<br/><i>Stiffen up guide on the bottom of trunking</i></p> <p><b>7</b> Due tipologie differenti di fresatura<br/><i>Three different wall punching</i></p> |
|--|--|

# V6K

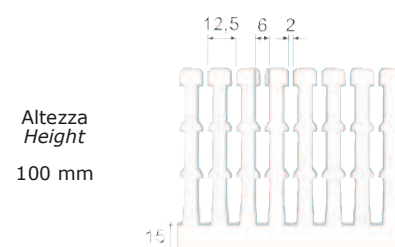
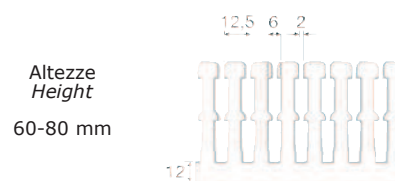
Canale da cablaggio con coperchio  
 Lunghezza 2 m - Passo 12,5 mm - Tranciatura 6 mm - Lamella 6,5 mm  
 Slotted wiring trunking with cover  
 Length 2 m - Step 12,5 mm - Slot 6 mm - Segment 6,5 mm

Marchi e certificazioni della linea V6K  
 Marks and approvals of the line V6K



Tranciatura fianchi dei canali V6K  
 Wall punching of trunkings V6K

Canale con coperchio Trunking with cover	Altezza canale Trunking height	Coperchio di ricambio Replacement cover	Traversa reggicavo Cable clamp	Dimensioni b x h mm Dimensions b x h mm	Sezione mm <sup>2</sup> Section mm <sup>2</sup>
<b>V6K2525</b>	H 25 mm	<b>V25K</b>		25x25	410
<b>V6K2540</b>		<b>V40</b>	<b>VTK6</b>	40x25	747
<b>V6K2580</b>		<b>V80</b>	<b>VTK6</b>	80x25	1.647
<b>V6K4025</b>	H 40 mm	<b>V25</b>		25x40	701
<b>V6K4030</b>		<b>V30</b>		30x40	852
<b>V6K4040</b>		<b>V40</b>	<b>VTK6</b>	40x40	1.227
<b>V6K4060</b>		<b>V60</b>	<b>VTK6</b>	60x40	1.925
<b>V6K4080</b>		<b>V80</b>	<b>VTK6</b>	80x40	2.715
<b>V6K6025</b>	H 60 mm	<b>V25</b>		25x60	1.141
<b>V6K6030</b>		<b>V30</b>		30x60	1.392
<b>V6K6040</b>		<b>V40</b>	<b>VTK6</b>	40x60	1.967
<b>V6K6060</b>		<b>V60</b>	<b>VTK6</b>	60x60	3.105
<b>V6K6080</b>		<b>V80</b>	<b>VTK6</b>	80x60	4.255
<b>V6K60100</b>		<b>V100</b>	<b>VTK6</b>	100x60	5.405
<b>V6K8025</b>	H 80 mm	<b>V25</b>		25x80	1.581
<b>V6K8030</b>		<b>V30</b>		30x80	1.932
<b>V6K8040</b>		<b>V40</b>	<b>VTK6</b>	40x80	2.707
<b>V6K8060</b>		<b>V60</b>	<b>VTK6</b>	60x80	4.245
<b>V6K8080</b>		<b>V80</b>	<b>VTK6</b>	80x80	5.795
<b>V6K80100</b>		<b>V100</b>	<b>VTK6</b>	100x80	7.345
<b>V6K80120</b>		<b>V120</b>	<b>VTK6</b>	120x80	8.895
<b>V6K10030</b>	H 100 mm	<b>V30</b>		30x100	2.471
<b>V6K10040</b>		<b>V40</b>	<b>VTK6</b>	40x100	3.446
<b>V6K10060</b>		<b>V60</b>	<b>VTK6</b>	60x100	5.385
<b>V6K10080</b>		<b>V80</b>	<b>VTK6</b>	80x100	7.335
<b>V6K100100</b>		<b>V100</b>	<b>VTK6</b>	100x100	9.285



Tranciatura base dei canali V6K  
 Base punching of trunkings V6K

