

arnocanali

reji**band**®

Sistema di passerelle a rete elettrosaldata

Electrowelded wire mesh cable trays

Systèmes de Chemins de Câbles Fils Soudés



pemsa







Cable Management System

arnocanali

 **pemsa**

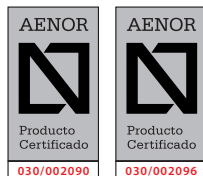
Via G. Di Vittorio, 34/36
I - 50067 - Rignano sull'Arno (FI)
Telefono +39 055 8349181
Telefax +39 055 8349185
Numero Verde 840 002001
Internet: www.arnocanali.it
E-mail: info@arnocanali.it

Cable Management System

	Informazioni / Info / Info	02
	Iconografia / Iconography / Iconographie	03-05
1	Sistema di Passerelle Portacavi, Supporti e Accessori Cable Management System, Supports and accessories Système de chemin de câbles supports et accessoires	
1.0	Guida alla selezione e Finiture / Selection Guide & Finishes / Guide de Selection	06-08
1.1	 rejiband® Sistema di Passerelle Portacavi con rete metallica elettrosaldata Electrowelded Wire mesh cable trays Système chemin de câbles dalle perforée soudées	09
	Sistema di Passerelle Portacavi con rete e bordo di sicurezza / Norme Internazionali Wire mesh tray system with safety edge / International Standards Systèmes de Chemins de Câbles Fils Soudés avec bord de sécurité / Normes Internationales	10-11
	Sistema di Passerelle Portacavi con rete metallica elettrosaldata e bordo di sicurezza / Novità Electrowelded wire mesh tray with safety edge / News Chemins de Câbles fils soudés avec bord de sécurité / Nouveautés	12-13
	Passerelle Portacavi / Wire mesh tray / Chemins de Câbles 35 60 100	14-15
	rejiband BLACK C8 / rejiband CLICK	16-17
	Accessori / Accessories / Accessoires	18-36
1.5	 Support System Gamma di supporti e profili Supports, Channels and structures range Gammes de support et structures	37
	Informazioni Tecniche / Technical Information / Informations Techniques	38-39
	Vantaggi e Caratteristiche / Novità Advantages and features / News Vantagens e Características / Nouveautés	40-41
	Sistemi di Supportazione / Support System / Gamme de Supportage	42-61
	Guide / Rail	62-66
1.6	 Torn Viteria per il Sistema di Passerelle Range of fixings for Cable Tray Systems Gamme de connection pour système de dalle	67-70
	Indice / Index	71-75



Certificazioni e Omologazioni



Marcatatura N di AENOR. Passerelle e Supporti

rejiband® e **pemsaband®** hanno ottenuto la marcatatura N di AENOR che certifica il superamento dei requisiti della norma europea, UNE- EN-61537, "Sistema di passerelle per la distribuzione dei cavi", dove si specificano le condizioni di sicurezza, prove, caratteristiche tecniche, etc., con cui deve essere prodotta la passerella.

Certificato N:

rejiband® pemsaband® Soportes
030/002090 030/002096 030/002089

Certifications and Approvals

AENOR N mark. Trays and supports

rejiband® and **pemsaband®** are the only metal trays on the market that have achieved the N mark of AENOR. This certifies that the N marked **rejiband®** and **pemsaband®** have exceeded the requirements of European standard EN-61537, "Cable Management - Cable Tray Systems and Cable Ladder Systems" which specifies the security, testing, technical features, etc., which the trays must meet.

N Certificate:

rejiband® pemsaband® Supports
030/002090 030/002096 030/002089

Certificats et Homologies

Marque N d'AENOR. Calhas e Suportes

rejiband® et **pemsaband®** sont les seuls chemins de câbles métalliques du marché à avoir obtenu le marquage N d' AENOR. Ce marquage certifie que **rejiband®** et **pemsaband®** sont conformes aux exigences de la norme européenne NF-EN-61537 : « Systèmes de chemin de câbles et systèmes d'échelle à câbles pour conduits de câblages », où sont définies les conditions de sécurité, les essais, les caractéristiques techniques, etc ; auxquels doivent s'adapter les chemins de câbles.

Certificat N:

rejiband® pemsaband® Supports
030/002090 030/002096 030/002089



E90. Resistenza al Fuoco

Le passerelle metalliche **rejiband®** e **pemsaband®** hanno superato il test standard Tedesco DIN 4102-12, che verifica il comportamento al fuoco dei materiali da installazione, resistenza al fuoco dei sistemi di cavi elettrici necessari per mantenere l'integrità del circuito", per sopportare 1000°C di temperatura per 90 minuti, ottenendo la certificazione E90.

E90. Fire resistance

rejiband® and **pemsaband®** have successfully exceeded the fire resistance tests defined by the German Standard DIN 4102-12 "Fire behaviour of building materials and elements, Fire resistance of electric cable systems required to maintain circuit integrity", by withstanding 1000°C (1832°F) temperature for 90 minutes, thus obtaining the E90 certification.

E90. Résistance au feu

Le chemin de câbles **rejiband®** et **pemsaband®**, a réussi le test de la norme allemande DIN 4102-12 qui teste l'ensemble de l'installation électrique, chemins de câbles inclus, certifiant que le courant électrique de l'installation est maintenues pendant 90 minutes à plus de 1000°C.



Certificazione UL. Continuità elettrica garantita

Questa certificazione attesta che la passerella **rejiband®** assicura buona continuità tra le passerelle e che esse possano essere utilizzate, in determinate condizioni, come funzione di terra senza conduttore di protezione aggiuntiva.

UL Classified. Electrical Continuity guaranteed

This certification ensures, when using **rejiband®** wire mesh tray, that the correct electrical continuity between trays exists which could, under certain circumstances, be used as a protective earth without using any additional protective conductor. Any protective conductor would connect all earthed points of an installation to the earth conductor, in order to eliminate the risks through indirect contact.

Certification UL. Continuité électrique assurée

Cette certification garantit que le chemin de câbles **rejiband®** et **pemsaband®**, assure une bonne continuité entre les différentes sections et que celles-ci pourraient être utilisées dans des conditions déterminées comme fonction de branchement à la terre, sans rajouter un conducteur supplémentaire de protection.



Finitura BYCRO in accordo con RoHS 2002/95/CE

E' stato eliminato il Cromo esavalente e metalli pesanti nel processo di produzione, fabbricando la passerella **rejiband®** con finitura BYCRO secondo le ultime direttive ambientali.

BYCRO finish in compliance with RoHS 2002/95/EC

Pemsa has removed all hexavalent chromium and heavy metals from their production processes, ensuring that their BYCRO **rejiband®** finish complies with all of the latest environmental directives.

Finiton BYCRO conforme à la norme RoHS 2002/95/CE

Pemsa a éliminé le Chrome Hexavalent de ses procédés de production, et fabrique désormais son chemin de câbles **rejiband®** finition BYCRO conformément aux dernières Directives Environnementales.

Iconografia / Iconography / Iconographie

Icone <i>Icon</i> <i>Ícone</i>	Descrizione in Italiano <i>English description</i> <i>Description en Français</i>	Icone <i>Icon</i> <i>Ícone</i>	Descrizione in Italiano <i>English description</i> <i>Description en Français</i>
Generale / General / Générale			
	Vedere ulteriori informazioni sul Web <i>See more information on the Web</i> <i>Voir plus d'informations sur le Web</i>		Maggiori Informazioni <i>More information</i> <i>Plus d'information</i>
	Vai a pagina <i>Go to page</i> <i>Consultez la page</i>		Peso in Kg per metro <i>Weight in kg per metre</i> <i>Poids en kg par mètre</i>
	Peso in Kg per unità <i>Weight in kg per unit</i> <i>Poids en kg par unité</i>		Imballo <i>Packaging</i> <i>Conditionnement</i>
	Su Richiesta <i>On Request</i> <i>Sur Demande</i>		Materia Prima <i>Raw material</i> <i>Matière Première</i>
Caratteristica del canale / Cable tray features / Caractéristiques Dalles			
	N° di Riferimento del prodotto <i>Product Reference number</i> <i>Numéro de référence du produit</i>		Larghezza <i>Width</i> <i>Largeur</i>
	Altezza <i>Height / Flange</i> <i>Hauteur</i>		Lunghezza <i>Length</i> <i>Longueur</i>
	Spessore <i>Thickness</i> <i>Épaisseur</i>		Brevettato Pemsa <i>Patented Pemsa</i> <i>Breveté Pemsa</i>
	Sezione utile <i>Useful section</i> <i>Section utile</i>		Tempo di montaggio (secondi) <i>Assembly time (seconds)</i> <i>Temps de montage (secondes)</i>
	Continuità Elettrica secondo la norma IEC61537 <i>Electrical Continuity acc. to standard IEC61537</i> <i>Continuité Électrique selon norme IEC61537</i>		Sistema di giunzione rapida Click <i>Fast Joint Click System</i> <i>Système Click d'union rapide</i>
	Senza Viti <i>No screws</i> <i>Sans vis</i>		Temperatura di esercizio <i>Working temperature range</i> <i>Température de travail</i>
	Carico di Lavoro ammissibile <i>Safe Working Load</i> <i>Charge de travail admissible</i>		Carico di Lavoro leggero kg/m <i>Light duty Loads kg/m</i> <i>Charges de travail légères kg/m</i>
	Carico di Lavoro medio kg/m <i>Medium duty Loads kg/m</i> <i>Charges de travail moyennes kg/m</i>		Carico di Lavoro elevato kg/m <i>Heavy duty Loads kg/m</i> <i>Charges de travail élevées kg/m</i>
	Resistenza all'urto <i>Impact Strength</i> <i>Résistance aux impacts</i>		Resistenza al fuoco <i>Fire resistance</i> <i>Résistance au feu</i>
	Diametro del Cavo <i>Cable diameter</i> <i>Diamètre du câble</i>		Distanza tra i supporti in metri <i>Span distance in metres</i> <i>Distance entre supports en mètres</i>



Icone Icon Ícone	Descrizione in Italiano English description Description en Français	Icone Icon Ícone	Descrizione in Italiano English description Description en Français
Caratteristiche tecniche / Conduits features / Caractéristiques des Tubes			
DN	Diametro Nominale Nominal Width Diamètre nominal		Diametro Interno Inside diameter Diamètre intérieur
	Diametro Esterno Outside diameter Diamètre extérieur		Raggio di curvatura Bending radius Rayon de courbure
	Tipo di filettatura Thread Size Type de filetage		Chiave necessaria Torque wrench Outil de serrage nécessaire
	Standard internazionale di tubazioni Codice IEC 61386 International Standard of Conduits Code IEC 61386 Codification selon la Norme internationale de Conduits IEC 61386		Resistenza alla Compressione Compression Strength Résistance à la compression
	Resistenza all'urto Impact Strength Résistance aux impacts		Temperatura di esercizio Working temperature range Températures du travail
	Classificazione IP IP Classification Classification IP		Non propagante la fiamma Flame retardant Non Propagateur de flamme
	Comportamento ai raggi UV Ultra Violet Radiation behaviour Comportement Radiation Ultra Violette		Flessibilità Flexibility Flexibilité
Finiture e Materiali / Finishes and Materiales / Finitions & Matériaux			
EZ	Elettrozincato EN ISO 2081 Electrogalvanised EN ISO 2081 Electrozingage EN ISO 2081	BC	Elettrozincato bicromato EN ISO 2081 Electrogalvanised Bichromate EN ISO 2081 Électrozingage Bichromaté EN ISO 2081
PG	Zincato Sendzimir EN 10346 Pregalvanised EN 10346 Galvanisation Sendzimir EN 10346	GC	Zincato a caldo EN ISO 1461 Hot Dip Galvanising EN ISO 1461 Galvanisation à Chaud EN ISO 1461
BLACK C8	Alta protezione Classe di resistenza C8 IEC 61537 High Resistance Coating Class C8 IEC 61537 Protection Haute Résistance Classe 8 IEC 61537	304	Acciaio Inossidabile AISI 304 Stainless Steel AISI 304 Acier Inoxydable AISI 304
316L	Acciaio Inossidabile AISI 316L Stainless Steel AISI 316L Acier Inoxydable AISI 316L	LAT	Ottone Brass Laiton
PASSV	Passivato Passivated Passivation	PC+ABS	Policarbonato+ABS senza alogeni Halogen Free Polycarbonate + ABS Polycarbonate + ABS sans halogène
PVC	Policloruro di Vinile Polyvinyl Chloride Polychlorure de vinyle	PP	Polipropilene senza alogeni Polypropylene Halogen Free Polypropylène sans halogène
PA6	Poliammide 6 senza alogeni Polyamide 6 Halogen Free Polyamide 6 sans halogène	PA12	Poliammide 12 senza alogeni Polyamide 12 Halogen Free Polyamide 12 sans halogène
PU	Poliuretano Polyurethane Polyuréthane	PE	Polietilene Polyethylene Polyéthylène
AC	Acciaio al carbonio Carbon Steel Acier au Carbone	LN	Ottone Nichelato Nickel-plated brass Laiton Nickelé
AL	Alluminio Aluminium Aluminium	NBR	Gomma NBR NBR rubber Caoutchouc NBR
PET	Poliestere termoplastico Thermoplastic Polyester Polyesterester Thermoplastique	TPV	Termoplastico Thermoplastic Thermoplastique

Icone Icon Ícone	Descrizione in Italiano English description Description en Français
RAL 5012	Colore Blu RAL 5012 Blue Colour RAL 5012 Couleur Bleu RAL 5012
RAL 7000	Colore Grigio RAL 7000 Grey Colour RAL 7000 Couleur Gris RAL 7000
RAL 7031	Colore Grigio Scuro RAL 7031 Dark Grey Colour RAL 7031 Couleur Gris Foncé RAL 7031
RAL 9005	Colore Nero RAL 9005 Black Colour RAL 9005 Couleur Noir RAL 9005

Icone Icon Ícone	Descrizione in Italiano English description Description en Français
RAL 5024	Colore Blu RAL 5024 Blue Colour RAL 5024 Couleur Bleu RAL 5024
RAL 7011	Colore Grigio Scuro RAL 7011 Dark Grey Colour RAL 7011 Couleur Gris Foncé RAL 7011
RAL 7035	Colore Grigio Chiaro RAL 7035 Light Grey Colour RAL 7035 Couleur Gris Clair RAL 7035

Omologazioni / Approvals / Homologations

	Canali portacavi standard internazionale IEC 61537 Cable trays International Standard IEC 61537 Norme Internationale de Chemin de Câbles IEC61537		Norme internazionali sulle tubazioni IEC 61386 Conduit International Standard IEC 61386 Norme Internationale de Conduits IEC61386
	Marchatura N di AENOR + info pag 008 AENOR N Mark + info pag. 008 Marquage N de AENOR + info page 008		Conforme NEMA VE-1 Acc. to NEMA VE-1 Standard Conforme NEMA VE-1
	Conforme CE con Direttiva 2006/95 CE acc. to Directive 2006/95 CE Conformité CE avec Directive 2006/95 CE		Senza Alogeni secondo EN 50267-2-1 Halogen free acc. to EN 50267-2-1 Sans halogène selon EN 50267-2-1
	Conforme con Direttiva RoHS 2002/95/CE Compliance with Directive RoHS 2002/95/CE Conformité avec la Directive RoHS 2002/95/CE		E90 Prova di Resistenza al fuoco acc. DIN 4102-12 E90 Fire Resistance Test acc. to DIN 4102-12 Standard Résistance au feu E90 selon DIN 4102-12
	Certificazione secondo Norme Francesi Approval acc. to Norme Française Certification selon Norme Française		Omologato Deutsche Bahn Deutsche Bahn Approval Homologation Deutsche Bahn
	Certificazione Applicazioni Marine DNV Marine applications DNV Approval Certification DNV applications marines		Certificazioni UL LISTED UL Listed Approval Certification UL Listed
	Certificazione UL UL Certified Approval Certification UL Certified		Certificazione Canadese CSA CSA Canadian Approval Certification canadienne CSA
	Certificazione tedesca VDE VDE German Approval Certification allemand VDE		Certificazione Tedesca Lloyd Germanischer Lloyd Approval Certification Germanischer Lloyd
	Certificazione Russa GOST Russian GOST Approval Certification Russe GOST		Certificazione Aree esplosive ATEX ATEX Hazardous Areas Approval Certification Zones explosifs ATEX

Utilizzo del prodotto / Product Solutions / Solutions Produits

	Industria Alimentare Food Industry Industrie Alimentaire		Industria Farmaceutica Pharmaceutical Industry Industrie Pharmaceutique
	Industria Petrochimica Petrochemical Industry Industrie Pétrochimique		Energia Energy Énergie
	Fotovoltaico Photovoltaic Photovoltaïque		Telecomunicazioni/Centri Dati IT / Data Centers IT / Centres de Données
	Terziario Building Tertiary Édification Tertiaire		Gallerie Tunnels Infrastructures Tunnels Infrastructures
	Applicazioni ferroviarie Railway Applications Applications Ferroviaires		Soluzione E90 Resistenza al fuoco E90 Fire Resistance Solution Solution E90 Résistance au feu



Sistema di Passerelle e Supporti. Guida per la scelta

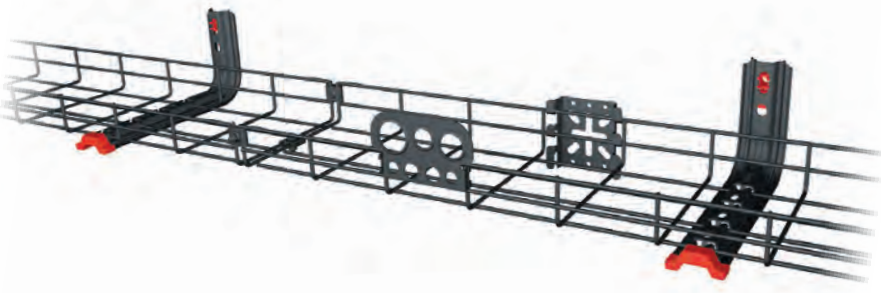
Cable Tray and Supports System. Selection guide

Systèmes de Chemins de Câbles & Supports. Guide des produits



Sistema di Passerelle Portacavi / Cable Tray System / Systèmes de Chemins de Câbles

Linee Ranges Désignation	rejiBand®	rejiBand® BLACK C8®	rejiBand® CLICK	rejiTech®
Caratteristiche / Features / Caractéristiques				
(M)	Acciaio con carbonio / Carbon steel / Acier Carbone			
PG				
EZ	●		●	●
BYCRO	●		●	●
GC	●			
C8		●		
304	●			
316L	●			
mm	60-600	60-600	60-600	100
mm	35/60/75/100	35/60/100	60	60
	-50 °C / +150 °C			
N/m				
	20 J.			
	A1 / E90	A1	A1	A1
Certificazioni / Approvals / Homologations				
Applicazioni / Applications / Applications				
Tertiary	●	●	●	●
Tunnels	●	●		
Data Center	●	●	●	●
Photovoltaic/ Energy	●	●		
Food Industry	●			
Petrochemical Industry	●			
	14	16	17	



Sistema di Passerelle e Supporti.
Guida alla scelta

Cable Tray and Supports System.
Selection guide

Système de Chemins de Câbles
& Supports. Guide des produits.

Sistema di Supporti / Supports Systems / Systèmes de Supports

Supporti a parete Wall Bracket Support Omega SPLUS	Supporto a soffitto Ceiling Bracket Support Plafond Omega SPLUS	Sospensione Channel Suspension Omega SPLUS+	Supporti rinforzati Med. Duty Cantilever Support Renforcé RPLUS	Sup. rinforzati pesanti Heavy Duty Cantl. Support Très Renforcé RPLUS	Distanziatori Stand off Bracket Fixation Réhausse	Guide e Accessori Channel & Accessories Rails & Accessoires	Linee Ranges Dénomination

Caratteristiche / Features / Caractéristiques

Acciaio con carbonio / Carbon steel / Acier carbone							(M)
•	•	•	•		•	•	PG
							EZ
							BYCRO
•	•	•	•	•	•	•	GC
•	•	•	•		•		C8
•	•	•	•		•		304
•	•	•	•		•		316L
100-400	100-400	100-600	100-600	300-600	100-300	41X21 41X21	mm
						3 M	mm
							-50 °C / +150 °C
							N/m
A1 / E90	A1 / E90	A1 / E90	A1 / E90	A1 / E90	A1	A1 / E90	

Certificazioni / Approvals / Homologations

--	--	--	--	--	--	--	--

Applicazioni / Applications / Applications

•			•	•			
•			•	•		•	
	•					•	
•	•	•	•	•		•	
		•			•	•	
42	42	52	44	44	50	62	

Montaggio / Assembly / Montagem

	A parete Wall Mur		A parete con guida Wall with channel Mur avec Rail		A soffitto Ceiling Plafond		A soffitto con barre filettate Ceiling with threaded rods Plafond avec tige fileté		A soffitto con aggancio Ceiling with pendant Plafond avec pendants Omega		A pavimento Floor installations Installation au sol
--	-------------------------	--	--	--	----------------------------------	--	--	--	--	--	---



Finiture di protezione per il sistema di Passerelle Portacavi

Protective finishes
for Cable Tray Systems

Finition de protection pour
Système de Chemins de Câble



Gamma di Finiture / Range of Tray Finishes / Finitions selon la Gamme de Chemins de Câbles

	rejoband®
	 ±1 014
PG	
EZ	●
BYCRO (BC)	●
GC	●
EP	●
BLACK C8	●
304	●
316L	●

Finiture secondo la classe di resistenza IEC 61537 / Resistance class finishes according to IEC 61537 /
Finitions selon le niveau de résistance IEC 61537

	C2	C3	C5	C6	C8	C9C	C9D					
PG												
EZ												
BYCRO (BC)												
GC												
EP												
BLACK C8												
304												
316L												
Ore / Hours / Heures	100	200	300	400	500	600	700	800	900	1000		

Finiture, secondo classe di resistenza per applicazioni o settori / Finishes, by class of resistance, for applications or sectors /
Finitions selon application & niveau de résistance

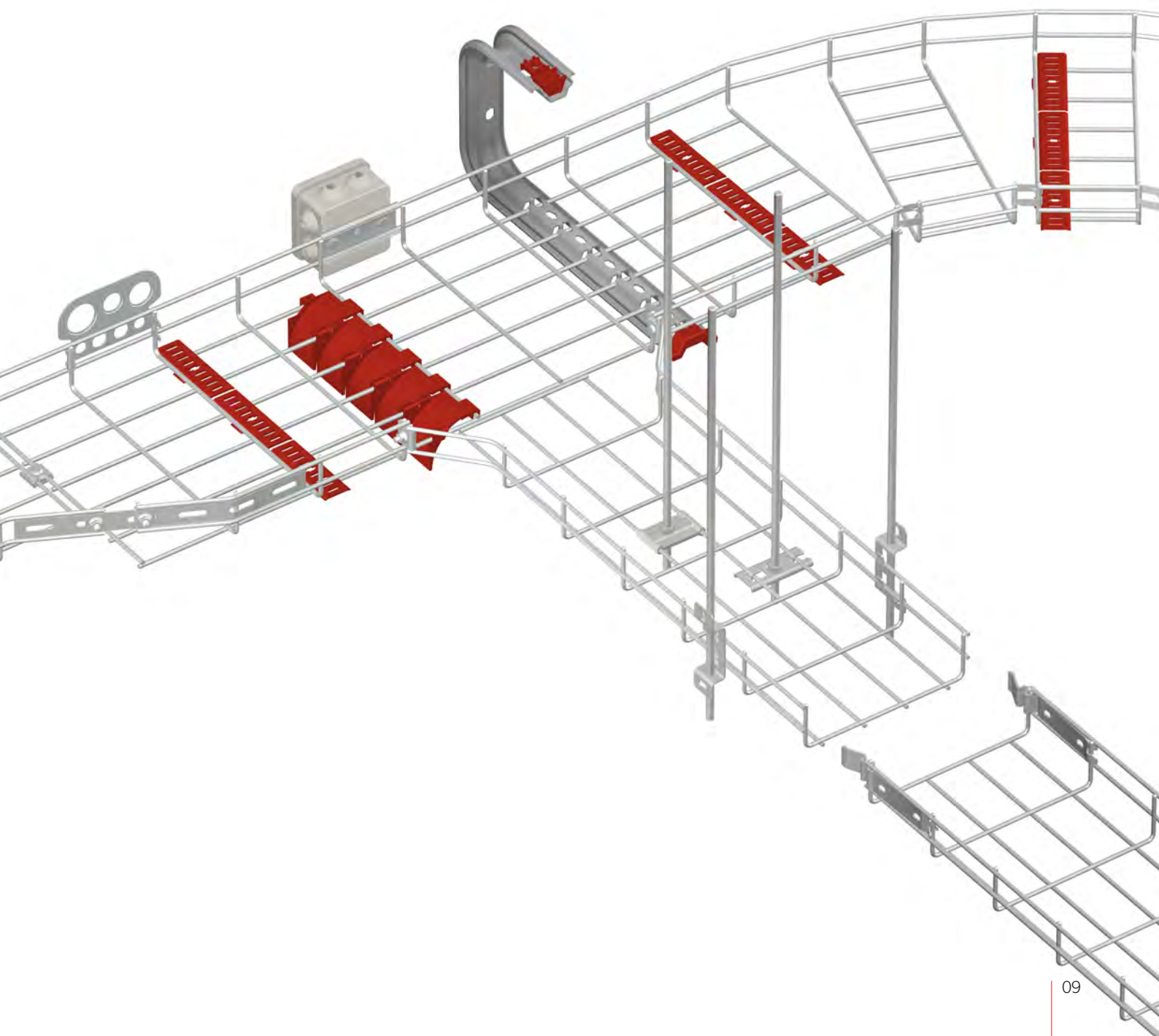
	Class IEC61537	Test H.	📠	🗄️	⚙️	🌐	🌿	🧪	⚙️	🏭
PG	EN 10346	C2	>96	●						
EZ	EN-ISO 2081	C3	>190	●						
BYCRO (BC)	EN-ISO 2081	C5	>450	●	●	●	●	●		
GC	EN-ISO 1461	C5-C7	>450->660	●		●	●	●	●	●
EP	—	C7	660	●	●	●	●	●	●	●
BLACK C8	EN-ISO 2081	C8	>850	●	●	●	●	●	●	●
304	AISI	C9D	>900	●	●	●	●	●	●	●
316L	AISI	C9E	>900	●	●	●	●	●	●	●

rejiband®

Sistema di Passerelle con rete elettrosaldata

Electrowelded wire mesh cable trays

Systèmes de Chemins de Câbles Fils Soudés



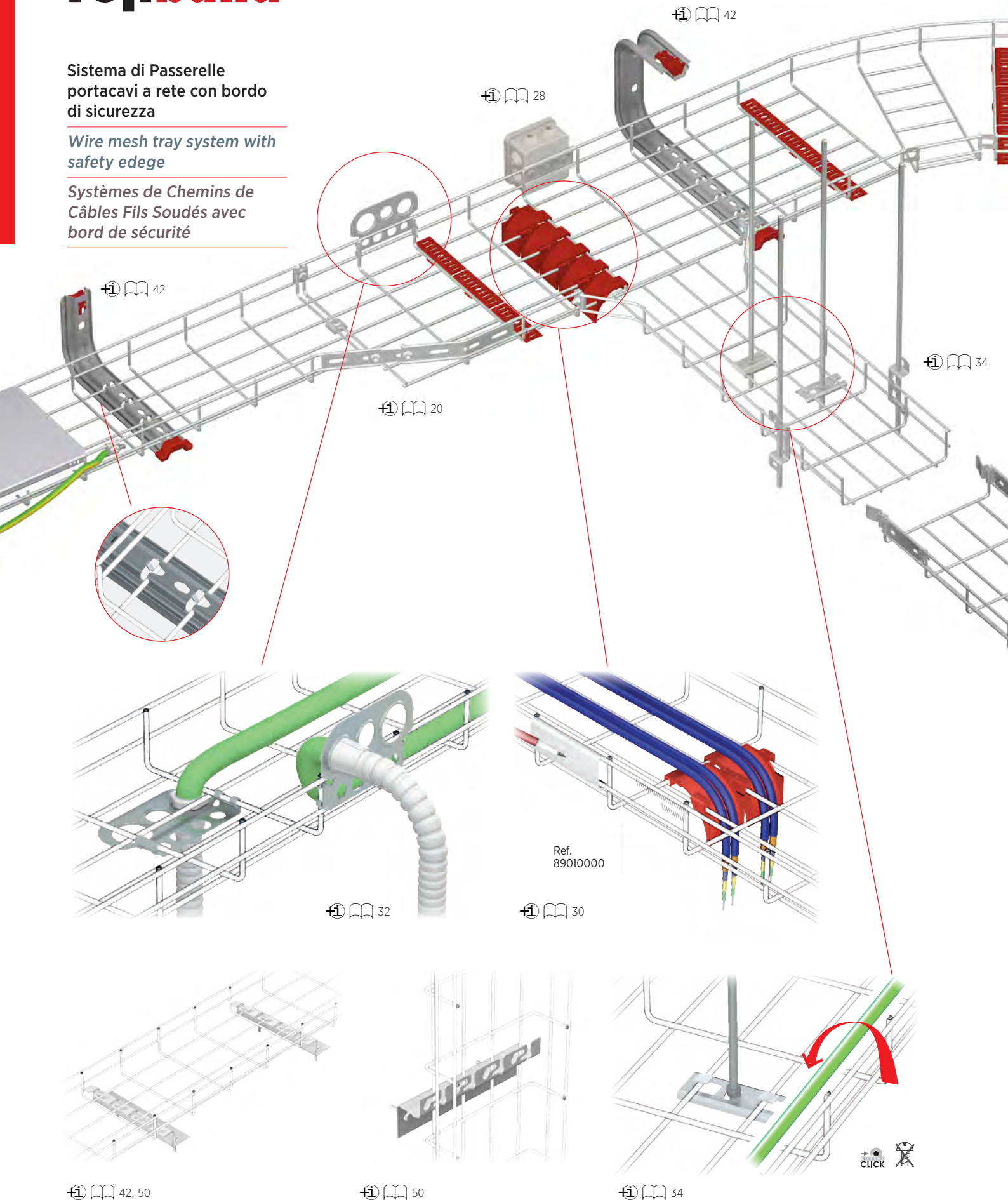


rejiband®

Sistema di Passerelle
portacavi a rete con bordo
di sicurezza

Wire mesh tray system with
safety edge

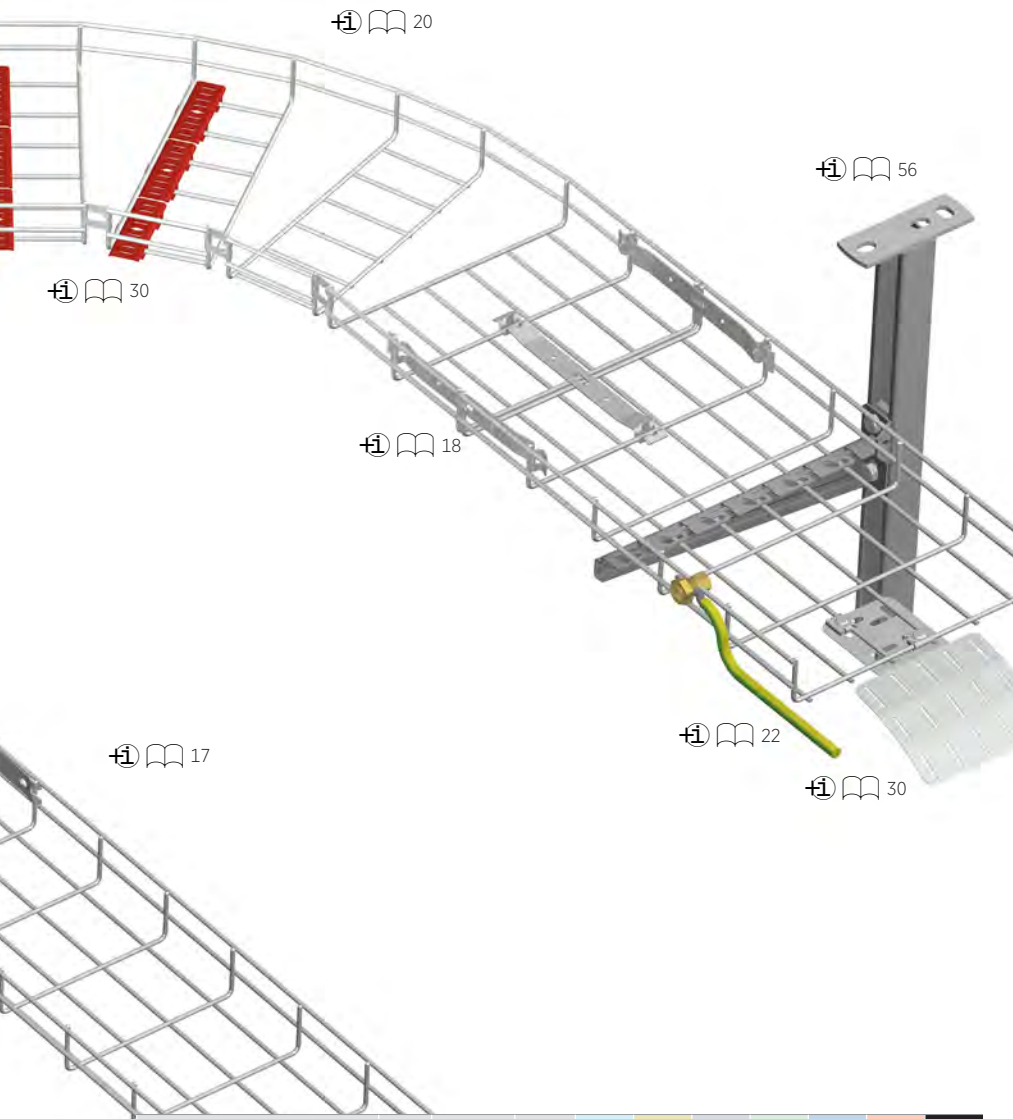
Systèmes de Chemins de
Câbles Fils Soudés avec
bord de sécurité



42, 50

50

34



Norme Internazionali:
International Standards:
Normes internationales:



Norma Internazionale sulle
Passerelle
International standard
of Cable trays
Normes internationales de
Chemins de Câbles



Norma Nema VE-1
Nema VE-1 Standard
Normes Nema VE-1



Certificato UL
UL Certified
Certificat UL



Resistenza al fuoco
DIN 4102-12 Fire Resistance
Résistance au feu



Marcatura N AENOR IEC 61537
AENOR N Mark IEC 61537
Marque N AENOR IEC 61537



RoHS 2002/95/CE
WEEE 2012/19/UE
Finition BYCHRO RoHS
202/95/CE

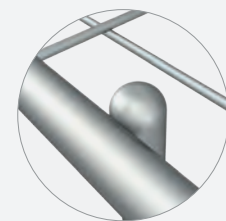


IQNET ISO 9001

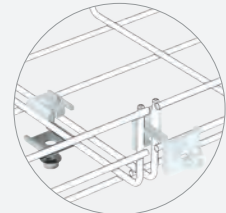


Prodotto brevettato
Patented product
Produit breveté

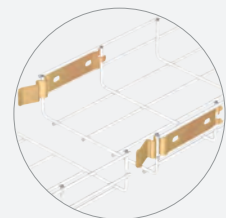
reji band®	⊕	⊖	L	EZ	BC	GC	304	316L	EP	C8
	35	60-400	3000	●	●	●	●	●		
	60	60-600	3000	●	●	●	●	●	●	
	75	100-400	3000	●						
	100	100-600	3000	●	●	●	●	●		
reji band BLACK C8										
	35	60-400	3000							●
	60	60-600	3000							●
	100	100-600	3000							●
reji band CLICK										
	60	60-600	3000	●	●					



Bordo di
sicurezza
Safety edge
Bord de
sécurité



Bordo di
sicurezza
Safety edge
Bord de
sécurité



Sistema Click
Click System
Système click



Passerelle portacavi
con rete elettrosaldata e bordo di sicurezza

Electrowelded wire mesh tray with Safety Edge

Chemins de Câbles fils soudés avec bord de sécurité

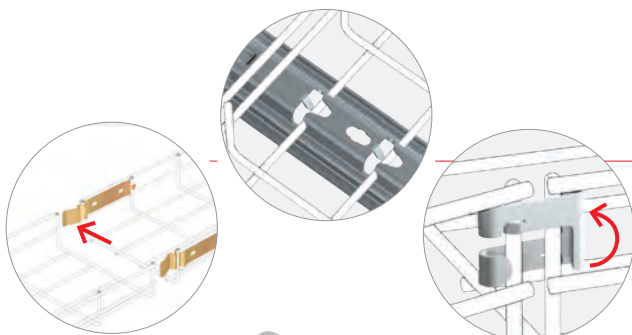
Vantaggi e Caratteristiche / *Advantages and features* / *Avantages et caractéristiques*

EZ	BC	GC	304	316L	EP	C8
----	----	----	-----	------	----	----

Ampia gamma di finiture e protezioni

Wide range of finishes and coatings

Large gamme de finition



Sistema di aggancio rapido Click.

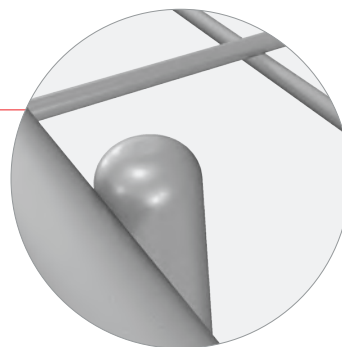
Supporti e accessori

Quick Click Joint System.

Supports and accessories

Système Click & Eclisse rapide.

Supports et accessoires



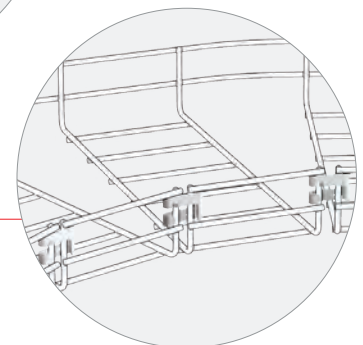
Bordo di sicurezza per la
protezione dei cavi.

Safety edge.

Protects the cables.

Bord de sécurité.

Protection des câbles.



Sistema di taglio, piegatura e giunzione.

Risparmio sui materiali e manodopera

Cut, Bend and Join System.

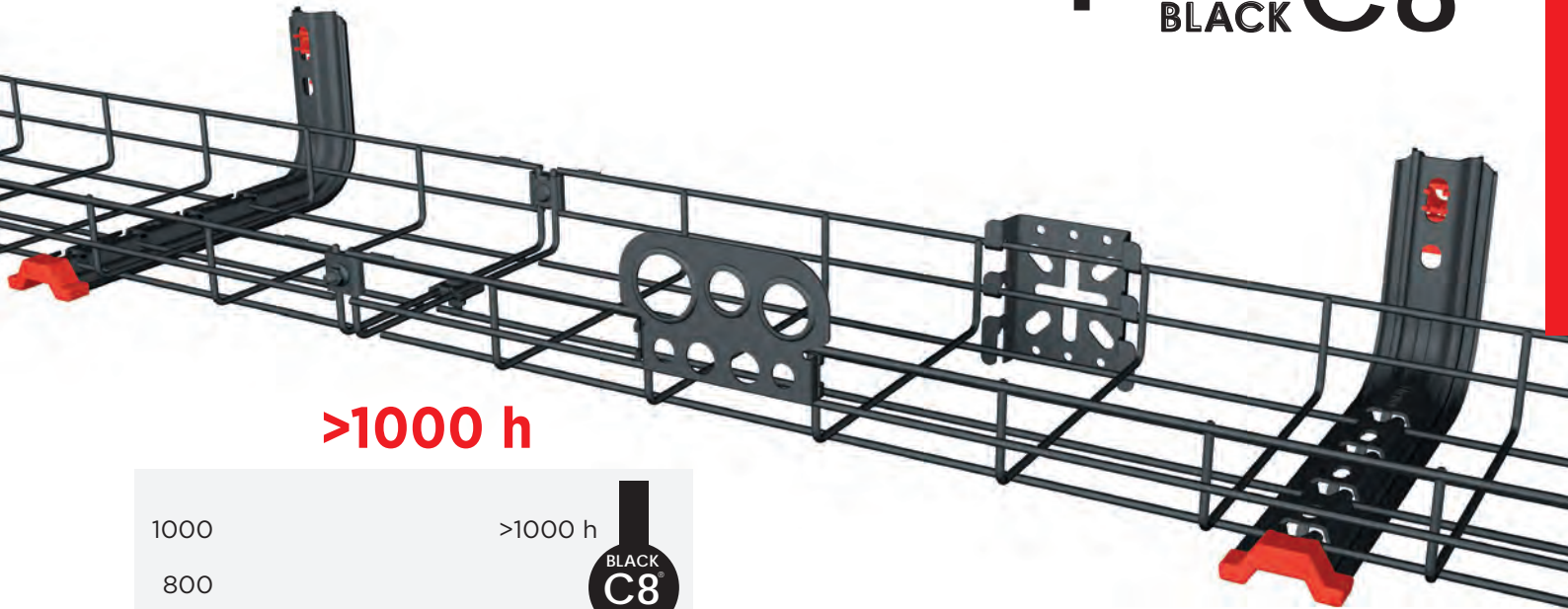
Savings on materials and handling costs

Système couper, joindre, unir.

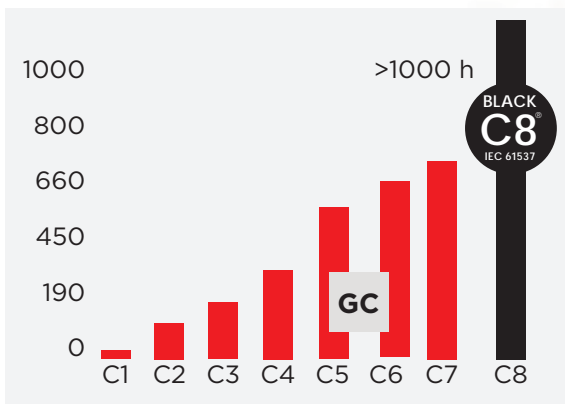
Economie de matériel & mains d'oeuvre

Novità News Nouveautés

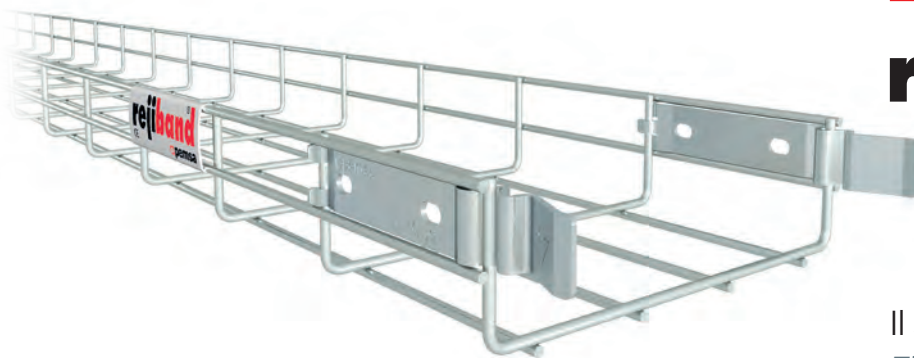
rejiband® BLACK C8



>1000 h

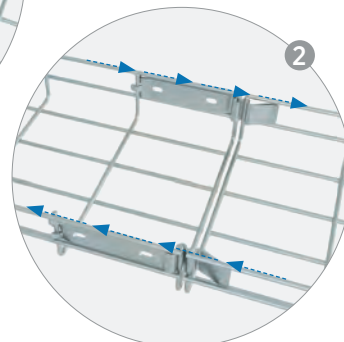
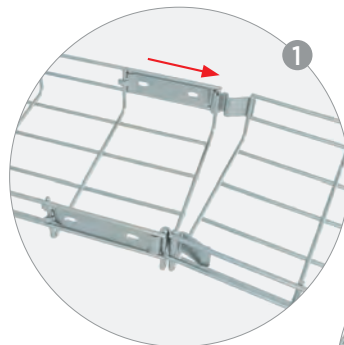


Alta Resistenza
High Resistance
Haute résistance



rejiband® CLICK

Il Sistema più rapido
The Fastest System
Système le plus rapide



Continuità Elettrica
Electrical Continuity
Continuité Electrique

rejiband®

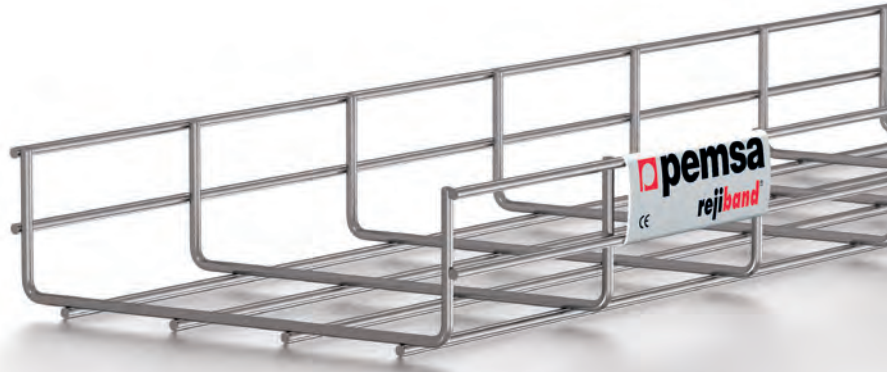
35 60 75 100


Passerella portacavi a rete

Wire mesh tray

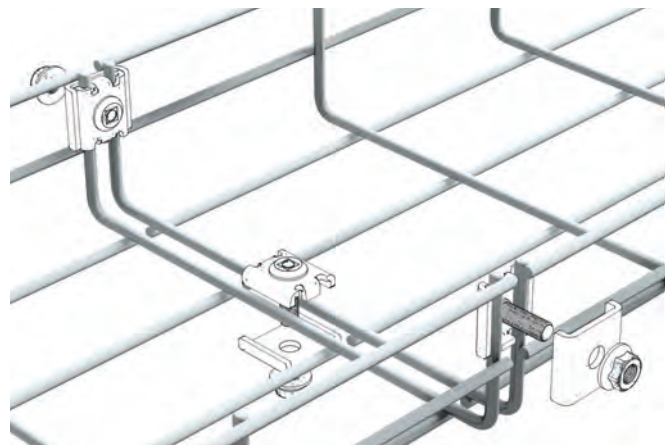
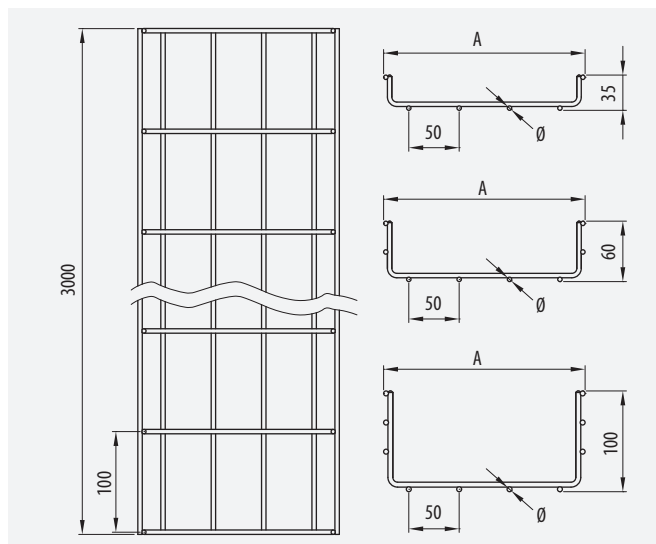
Chemins de Câbles

☒ 35, 60, 75, 100 • ☒ 60-600 • ☒ 3000



☒	☒	EZ	BC	GC	304	316L	EP	C8	kg/m	☒ u
35	60	60211060	60221060	60231060	60251060	60261060	..	60281060 ☒	0,405	24
	100	60211100	60221100	60231100	60251100	60261100	..	60281100 ☒	0,547	24
	150	60211150	60221150	60231150	60251150	60261150	..	60281150 ☒	0,723	24
	200	60211200	60221200	60231200	60251200	60261200	..	60281200 ☒	1,034	18
	300	60211300	60221300	60231300	60251300	60261300	..	60281300 ☒	1,401	18
	400	60211400	60221400	60231400	60251400	60261400	..	60281400 ☒	1,797	12
60	60	60212060	60222060	60232060	60252060	60262060	60242060	60282060	0,564	24
	100	60212100	60222100	60232100	60252100	60262100	60242100	60282100	0,799	24
	150	60212150	60222150	60232150	60252150	60262150	60242150	60282150	1,022	24
	200	60212200	60222200	60232200	60252200	60262200	60242200	60282200	1,326	18
	300	60212300	60222300	60232300	60252300	60262300	60242300	60282300	2,091	12
	400	60212400	60222400	60232400	60252400	60262400	60242400	60282400	2,565	6
	450	60212450	60222450	60282450	2,642	6
	500	60212500	60222500	60232500	60252500	60262500	60242500	60282500	3,014	6
75	100	60214100	0,834	3
	150	60214150	0,887	3
	200	60214200	1,138	3
	300	60214300	1,446	3
	400	60214400	2,128	3
100	100	60213100	60223100	60233100	60253100	60263100	..	60283100 ☒	1,316	12
	150	60213150	60223150	60233150	60253150	60263150	..	60283150 ☒	1,383	6
	200	60213200	60223200	60233200	60253200	60263200	..	60283200 ☒	2,055	6
	300	60213300	60223300	60233300	60253300	60263300	..	60283300 ☒	2,512	6
	400	60213400	60223400	60233400	60253400	60263400	..	60283400 ☒	2,962	6
	500	60213500	60223500	60233500	60253500	60263500	..	60283500 ☒	3,413	6
rejiband® 		64010061	64020061	64030061	64060061	64060061	64060061	64080061		☒ ☒ 18

☒ Su richiesta / On request / A la demande



rejiband®

35 60 75 100

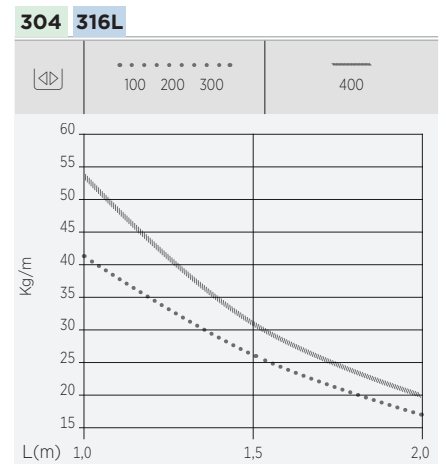
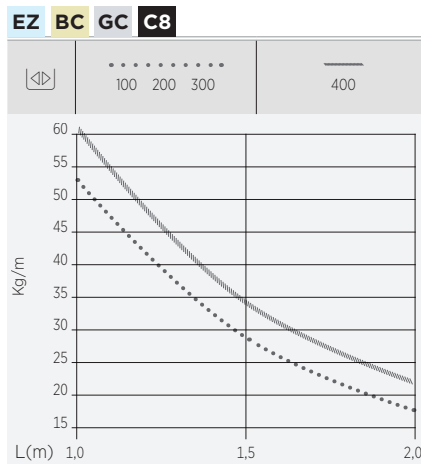
Dati tecnici

Technical data

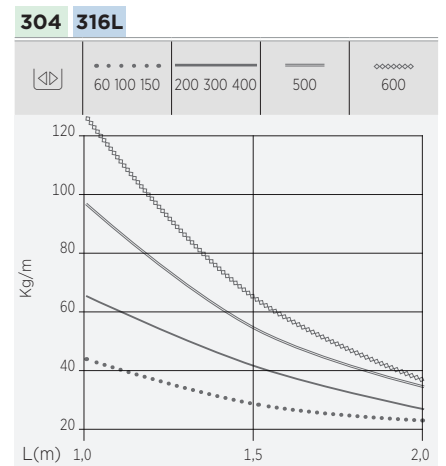
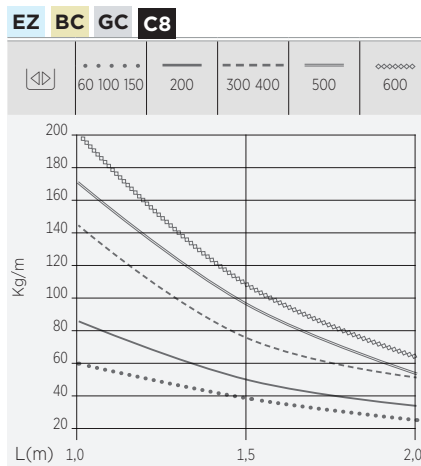
Information Technique



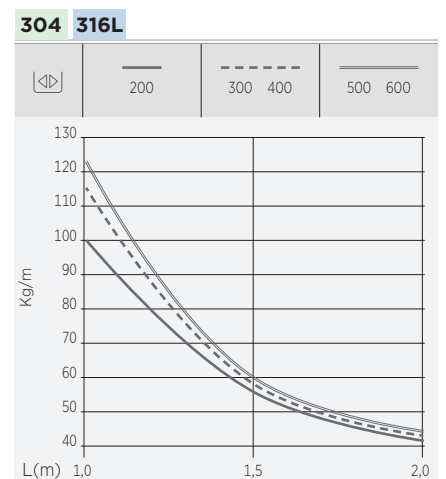
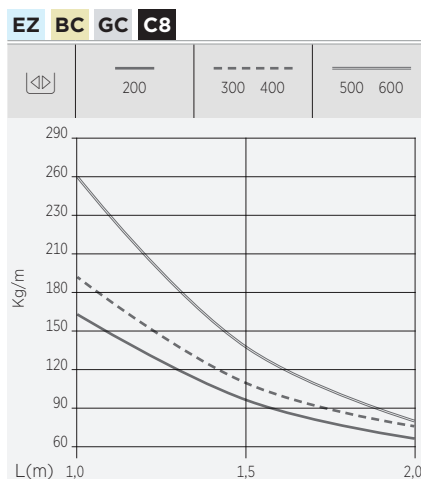
⊕	⊖	mm ²	∅ EZ, BC, GC, EP, C8	∅ 304, 316L
35	60	1.215	4,0	4,0
	100	2.295	4,0	4,0
	150	3.432	4,5	4,5
	200	4.524	4,5	4,5
	300	7.358	4,5	4,5
	400	9.958	4,5	4,5



⊕	⊖	mm ²	∅ EZ, BC, GC, EP, C8	∅ 304, 316L
60, 75	60	2.520	4,0	4,0
	100	4.420	4,0	4,0
	150	6.783	4,5	4,5
	200	9.333	4,5	4,5
	300	14.050	5,0	4,5
	400	19.050	5,0	4,5
	450	21.500	5,0	..
	500	24.050	5,0	4,5
600	29.050	5,0	4,5	



⊕	⊖	mm ²	∅ EZ, BC, GC, EP, C8	∅ 304, 316L
100	100	7.462	4,5	4,5
	150	11.562	4,5	4,5
	200	16.290	5,0	4,5
	300	25.290	5,0	4,5
	400	34.290	5,0	4,5
	500	43.290	5,0	4,5
600	52.290	5,0	4,5	



rejiband® BLACK C8®

Passerella portacavi ad Alta Resistenza

Wire mesh tray High Resistance

Chemins de Câble Haute Résistance

35, 60, 100 • 60-600 • 3000



NEW

BLACK
C8®
IEC 61537



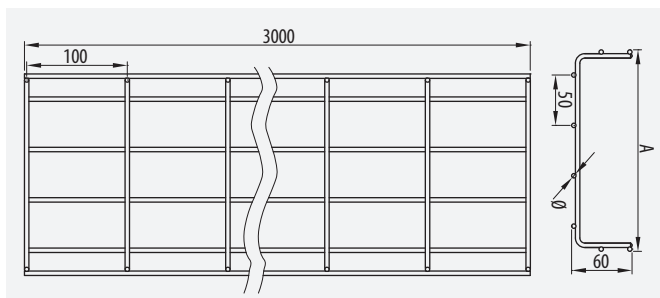
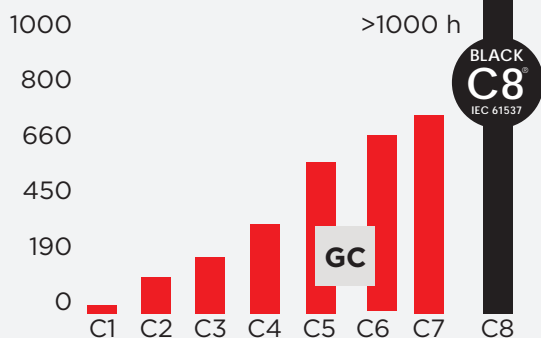
⊕	⊞	C8	kg/m	⊞ _U
35	60	60281060	0,405	24
	100	60281100	0,547	24
	150	60281150	0,723	24
	200	60281200	1,034	18
	300	60281300	1,401	18
60	400	60281400	1,797	12
	60	60282060	0,564	24
	100	60282100	0,799	24
	150	60282150	1,022	24
	200	60282200	1,326	18
	300	60282300	2,091	12
	400	60282400	2,565	6
100	450	60282450	2,642	6
	500	60282500	3,014	6
	600	60282600	3,468	6
	100	60283100	1,316	12
	150	60283150	1,383	6
	200	60283200	2,055	6
	300	60283300	2,512	6
100	400	60283400	2,962	6
	500	60283500	3,413	6
	600	60283600	3,866	6

☞ Su richiesta / On request / A la demande

Durata (h) all'interno della camera con nebbia salina ASTM-B117

Duration (h) Salt Spray Chamber Test, acc. ASTM-B117

Essai au brouillard salin ASTM-B117



Gamma completa di Accessori

Full Range of Accessories

Gamme Complète d'Accessoires

	C8	⊞		C8	⊞
	62081X04	42		62082X04	42
	63082X04	52		62085X03	44
	64080061	18		62086011	28
	64080030	18		67080040	32
	64080035	18		62086020	32
	64080036	18		62086021	32
	64080072	20		62086022	32
	68000053	26		62081060	34
	67080030	28		67080143 67080043	34
	62086010	28		67080046	34



NEW

rejiband®
CLICK

Passerella con Sistema Rapido Click

Rapid Click Wire Mesh Tray System

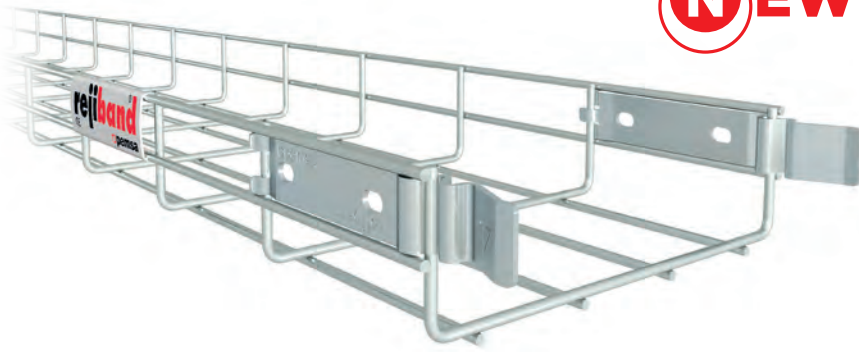
Chemins de Câbles Système Click Rapide

35, 60, 100 • 60-600 • 3000

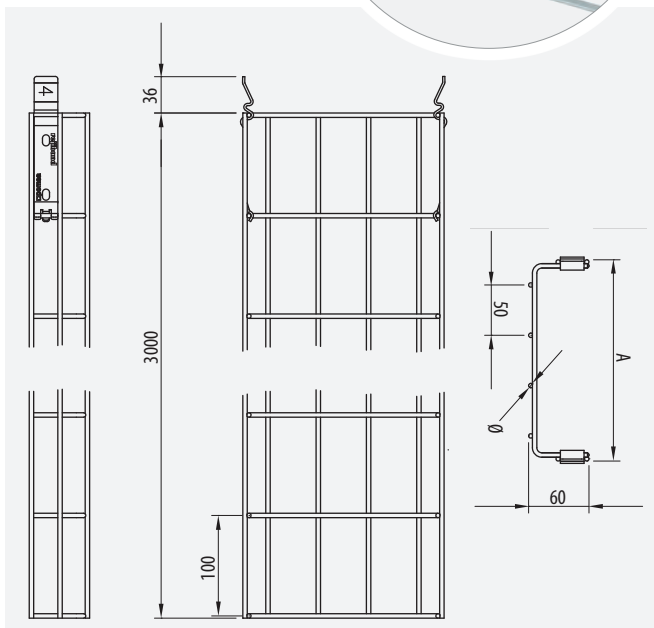
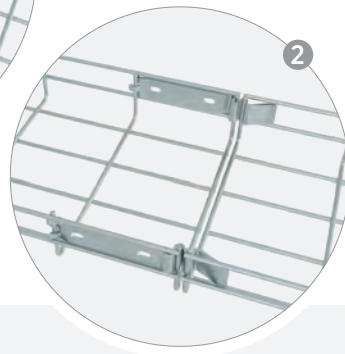
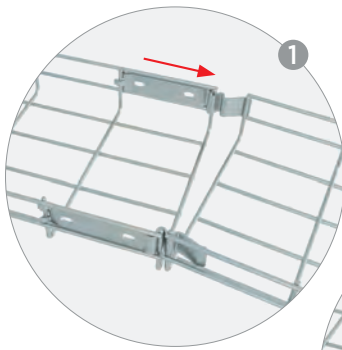


IEC
61537

RVE-1



⊕	⊔	EZ	BC	kg/m	📦
60	60	60512060	60522060	0,564	24
	100	60512100	60522100	0,799	24
	150	60512150	60522150	1,022	24
	200	60512200	60522200	1,326	18
	300	60512300	60522300	2,091	12
	400	60512400	60522400	2,565	6
	450	60512450	60522450	2,642	6
	500	60512500	60522500	3,014	6
	600	60512600	60522600	3,468	6



Risparmio di
Tempo e
Manodopera

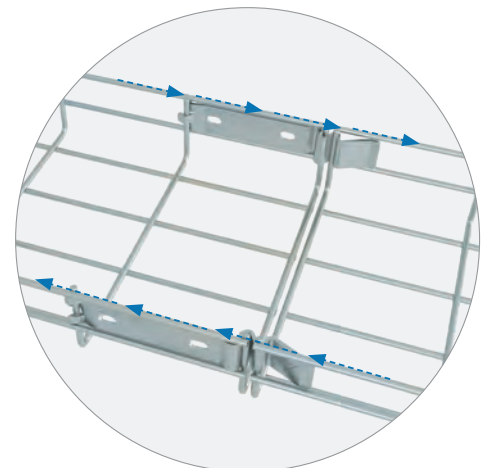
Time and
Labour
Cost Saving

Gain de temps &
de main d'oeuvre,
installation rapide

		🕒	🔧
		-40%	-30%
		-20%	-15%
		0%	0%

⚡ Continuità elettrica secondo norma
Electrical Continuity guaranteed
<50mΩ Continuité électrique selon les normes

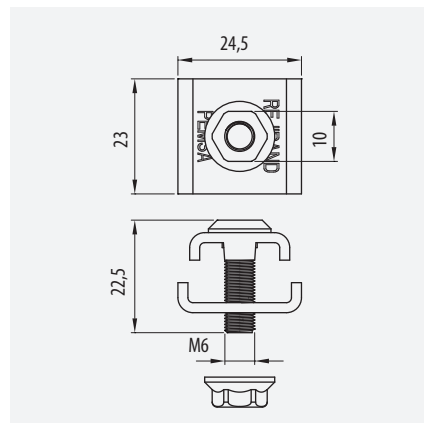
IEC
61537




Giunto rinforzato
Reinforced Joint Clamp
Eclisse renforcée

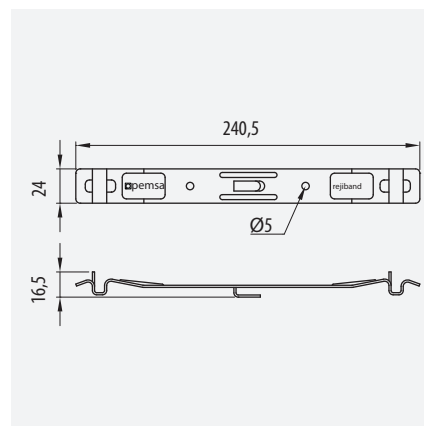
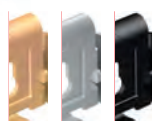

• 35-60-100 • 60-600

	Ref	kg/u	u
EZ	64010061	0,029	50
BC	64020061	0,029	50
GC	64030061	0,030	50
C8	64080061	0,029	50
316L	64060061	0,029	50


Giunto Click
Click Connector
Eclisse Click

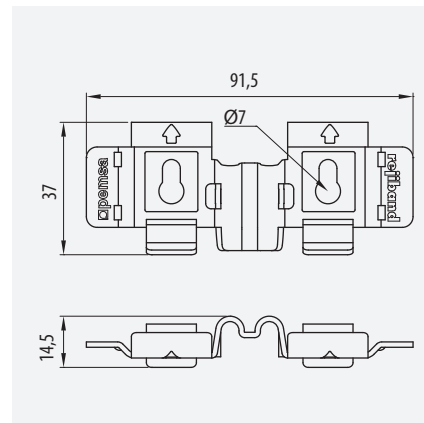
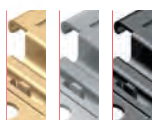

• 35-60-100 • 60-600

	Ref	kg/u	u
EZ	64010020	0,075	25
BC	64020030	0,075	25
GC	64030030	0,077	25
C8	64080030	0,075	25


Giunto rapido Click
Fast Click Joint
Eclisse Click Rapide


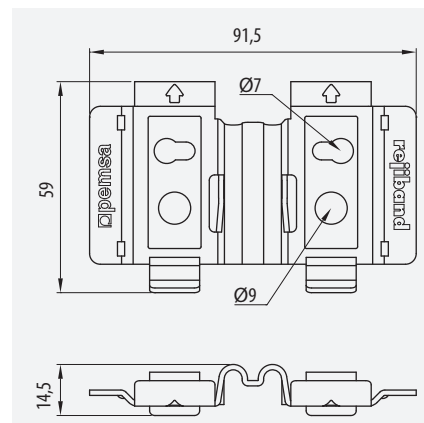
• 60-100 • 60-600

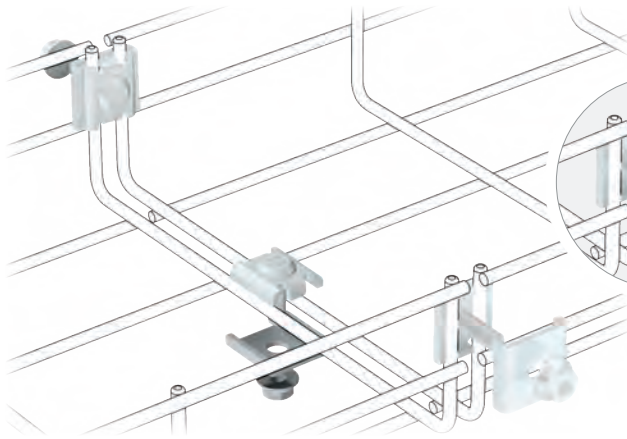
	Ref	kg/u	u
EZ	64010035	0,043	50
BC	64020035	0,043	50
GC	64030035	0,043	50
C8	64080035	0,043	50


Giunto Click per Base
Fast Click Base Joint
Eclisses Bases de Fond


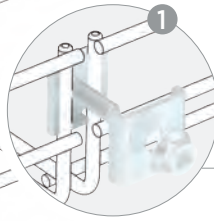
• 60-100 • 300-600

	Ref	kg/u	u
EZ	64010036	0,077	10
BC	64020036	0,077	10
GC	64030036	0,084	10
C8	64080036	0,077	10





Alta Resistenza!!
High Resistance
Haute Résistance



Montaggio rinforzato per carichi pesanti
Reinforced assembly. Heavy duty loads.
Montage Renforcé Charge Lourde.

60-150	2
200-400	2+1
500-600	2+2

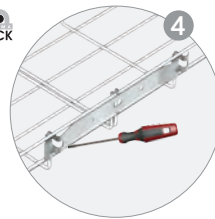
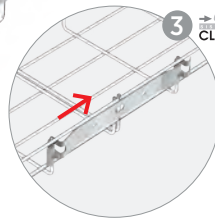
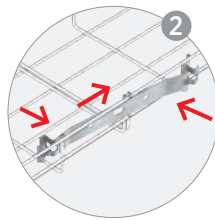
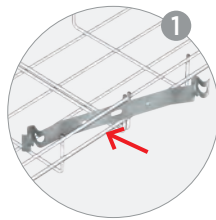
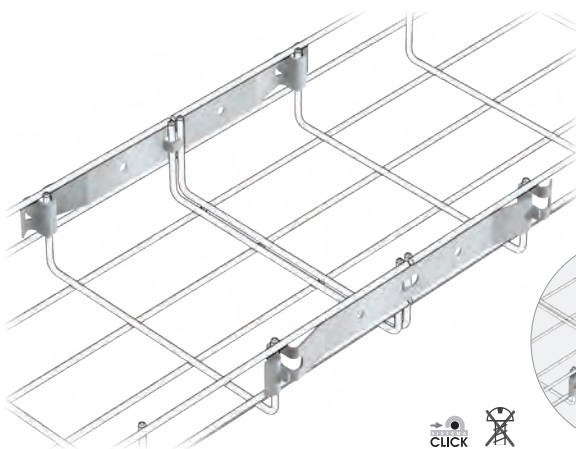


E90

Prodotto per installazioni con resistenza al fuoco E90
Product for E90 Fire Resistance assemblies.
Produit pour installation Résistance au feu E90

<50mA

Continuità elettrica a norma
Electrical Continuity guaranteed
Continuité Electrique Selon la Norme

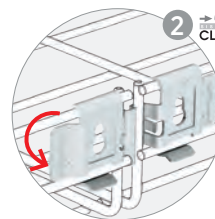
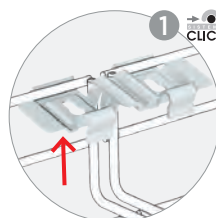
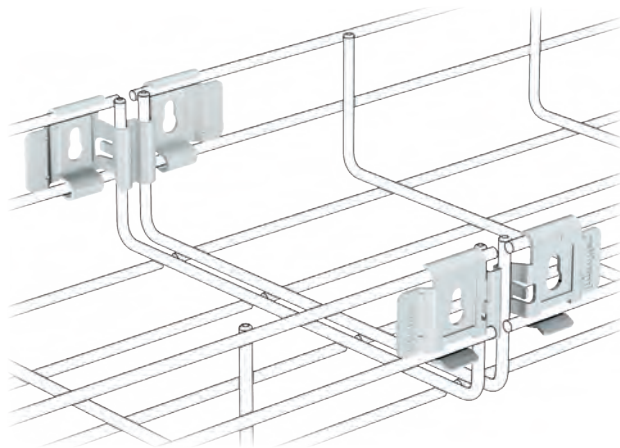


60	2
100	2
150	2
200	2
300	2+1
400	2+1
500	2+2
600	2+2

<50mA

Montaggio rapido!!
Fast fitting!!
Montage rapide!!

Continuità elettrica secondo norma
Electrical Continuity guaranteed
Continuité Electrique Selon la Norme

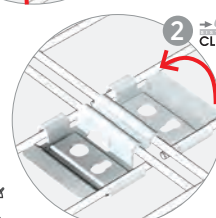
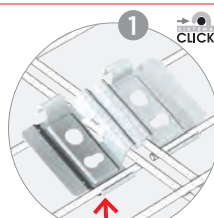
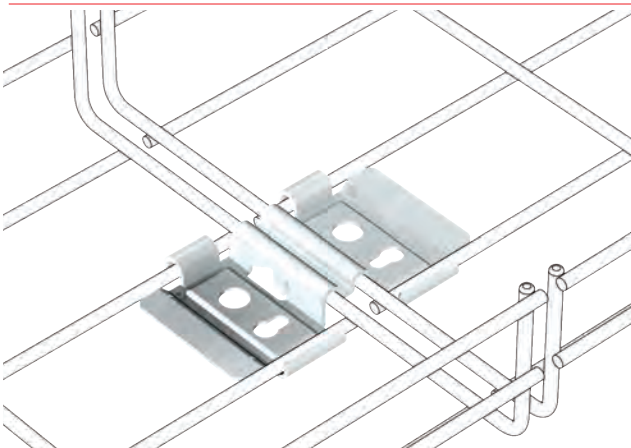


60	2	0
100	2	0
200	2	0
300	2	1
400	2	1
500	2	2
600	2	2

<50mA

Montaggio rapido!!
Fast fitting!!
Montage rapide!!

Continuità elettrica secondo norma
Electrical Continuity guaranteed
Continuité Electrique Selon la Norme



60	2	0
100	2	0
200	2	0
300	2	1
400	2	1
500	2	2
600	2	2

<50mA

Montaggio rapido!!
Fast fitting!!
Montage Rapide!!

Continuità elettrica secondo norma
Electrical Continuity guaranteed
Continuité Electrique Selon la Norme

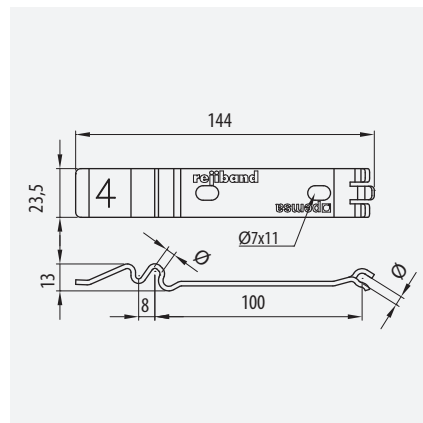
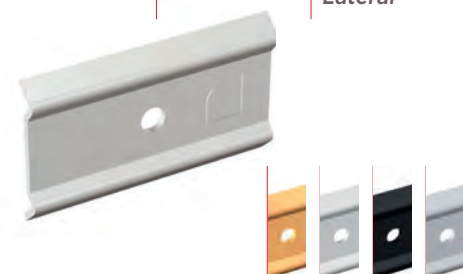


Giunto Click

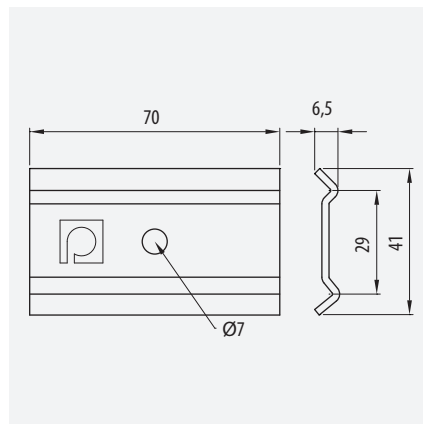
Click Coupler

Eclisse
Système
Rapide

• \triangle 60 • \triangleleft 60-600				
	Ø	Ref	kg/u	$\frac{\square}{u}$
EZ	4,0 / 4,5	64010038	0,064	20
	5,0	64010040	0,064	20
BC	4,0 / 4,5	64020038	0,064	20
	5,0	64020040	0,064	20

Placca di
giunzione
lateraleSide Joint
PlateEclisse
d'Accou
plement
Lateral

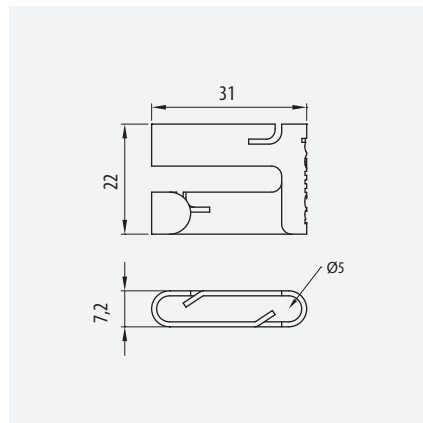
• \triangle 60-100 • \triangleleft 60-600			
	Ref	kg/u	$\frac{\square}{u}$
EZ	64010041	0,0486	50
BC	64020041	0,0486	50
GC	64030041	0,0506	50
C8	64080041	0,0486	50
316L	64060041	0,0486	50

Giunto rapido
per curve

Fast Clip

Eclisse
Courbe

• \triangle 35-60-100 • \triangleleft 60-600			
	Ref	kg/u	$\frac{\square}{u}$
EZ	64010072	0,006	50
BC	64020072	0,006	50
GC	64030072	0,007	50
C8	64080072	0,006	50

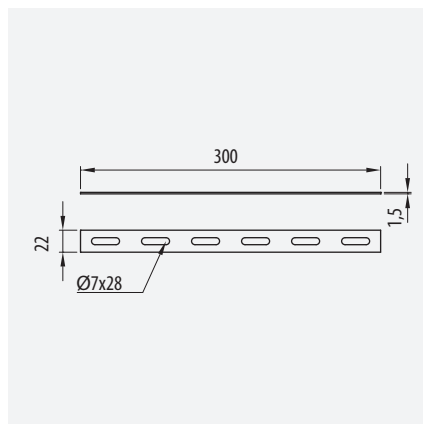
Giunto
multiplo

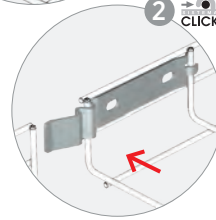
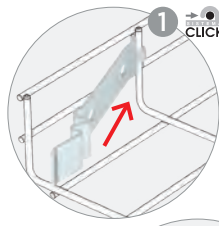
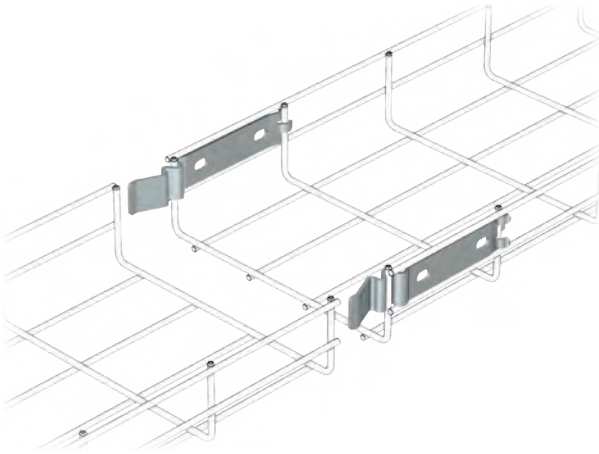
Splice Plate

Multi Eclisse



• \triangle 35-60-100 • \triangleleft 60-600			
	Ref	kg/u	$\frac{\square}{u}$
EZ	67010053	0,067	10
BC	67020053	0,067	10
GC	67030047	0,071	10
C8	67080053	0,067	10
316L	67060053	0,066	10





⊕ 17

Veloce!!

Fast Rapide!!



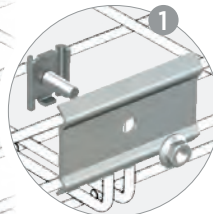
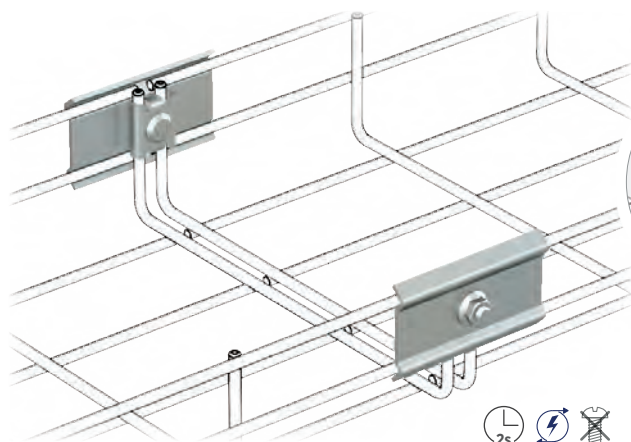
Montaggio rapido!!

Fast fitting!!

Montage Rapide!!



Continuità elettrica secondo norma
Electrical Continuity guaranteed
Continuité Electrique selon la Norme



Eccellente giunto per
valori di carico Massimo

Great fitting
Maximum load values

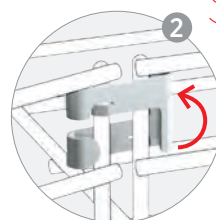
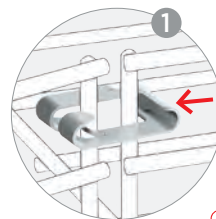
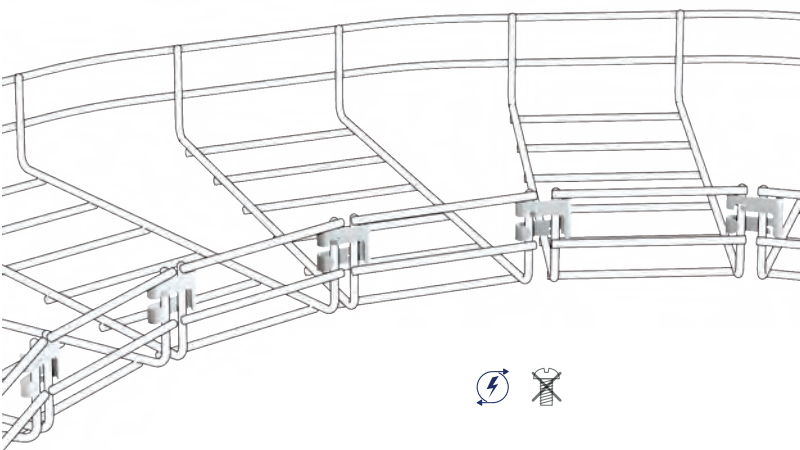
Ajustement pour
Charge Lourde



60-200	2	2	0	
300-400	2	2	1	
400-600	2	2	2	



Continuità elettrica secondo norma
Electrical Continuity guaranteed
Continuité Electrique selon la Norme

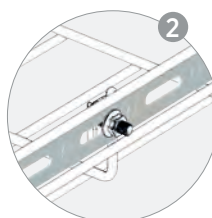
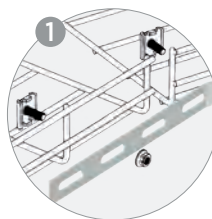
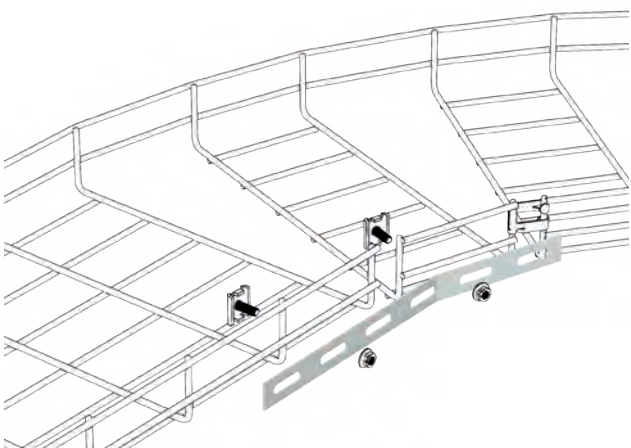


Veloce!!

Fast Rapide!!

Senza attrezzo!!

No tools
Sans outils



Facilita la realizzazione
di curve

Facilitates the making
of curves

Facilité de création de
courbe

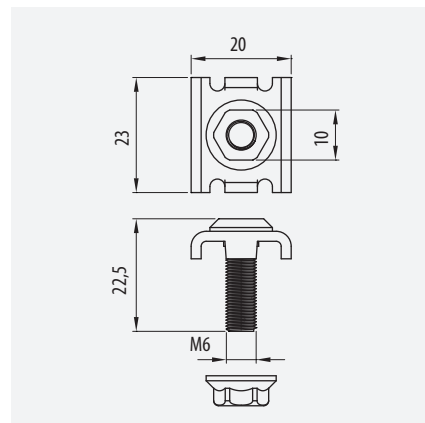
100-200	4	2	
300	6	2+1	
400-600	8	2+2	

Polivalente!!

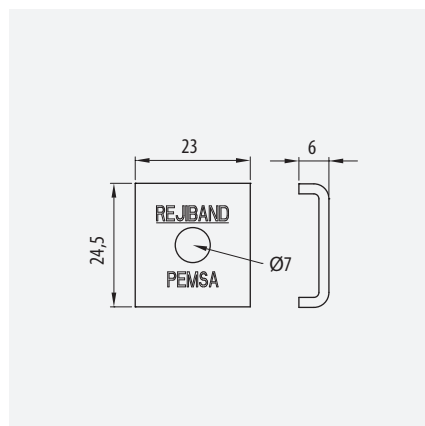
Versatile
Polyvalent

**Morsetto di
fissaggio**
Part Clamp
Fixation

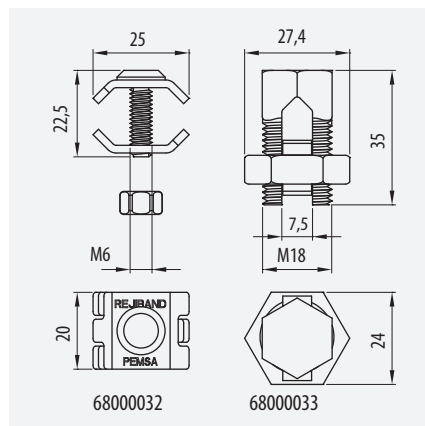

	L	Ref	kg/u	u
EZ	20	64010060	0,019	50
BC	20	64020060	0,019	50
GC	20	64030060	0,019	50
	30	64030160	0,020	50
C8	20	64080060	0,019	50
316L	20	64060060	0,019	50


Piastrina
**Connector
Plate**
**Plaque
d'Accou
plement**

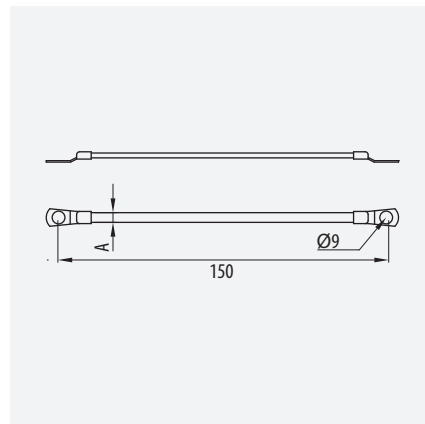

	Ref	kg/u	u
EZ	64010062	0,0102	50
BC	64020062	0,0102	50
GC	64030062	0,0102	50
316L	64060062	0,0102	50

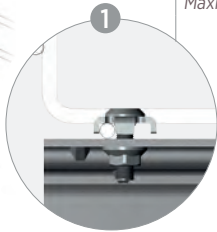
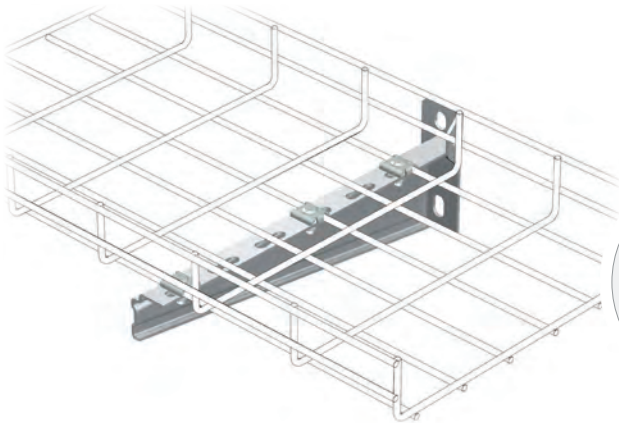

**Morsetto di
terra**
**Bonding
Connector**
Borne de terre


	mm ²	Ø max (mm)	Ref	kg/u	u
LAT	16-35	6,5	68000032	0,025	20
	35-45	7,5	68000033	0,064	20
	16-50	8,0	68000034	0,024	20
	50-110	11,5	68000035	0,043	20


**Giunzione
trecciata**
**Earth Continuity
Connector**
**Connecteur
Tressé**


	A (mm ²)	Ref	kg/u	u
LAT	12	68000036	0,014	10
	16	68000037	0,020	10

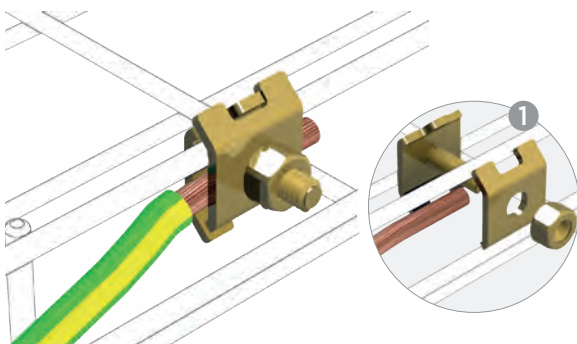




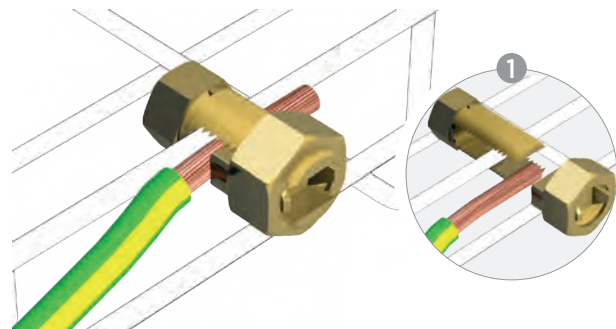
Montaggio preciso
Massima resistenza
Precise fitting
Maximun resistance
Ajustement précis pour
Maxi résistance

		E90
100-150	1	
200-400	2	
500-600	3	

Prodotto per installazioni con resistenza al Fuoco E90
E90 Product for E90 Fire Resistance assemblies
Produit pour Installation résistante au feu

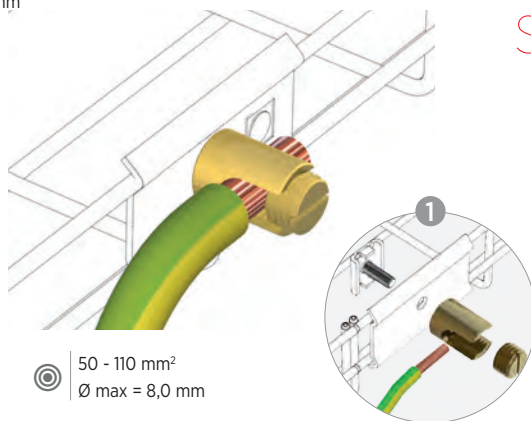


16 - 35 mm². ref. 68000032
Ø max = 6,5 mm



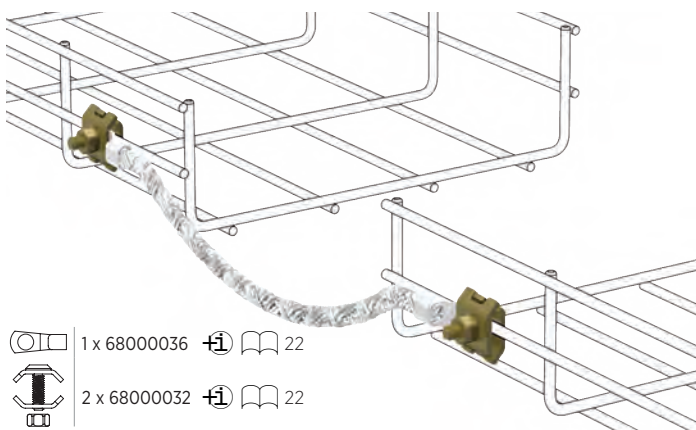
36 - 45 mm². ref. 68000033
Ø max = 7,5 mm

Soluzione!!
Resolved Solution



50 - 110 mm²
Ø max = 8,0 mm

ref. 68000035 22
+
ref. 640X0041 20
+
ref. 640X0060 28



1 x 68000036 22

2 x 68000032 22

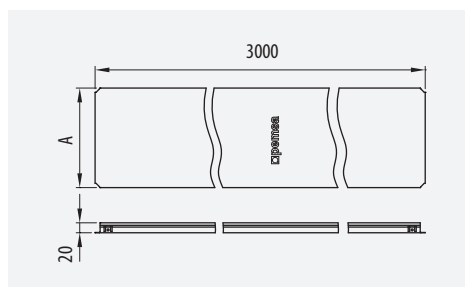
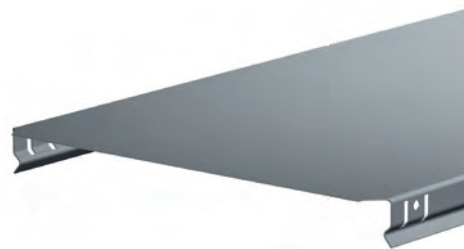
Continuità elettrica secondo norma
Electrical Continuity guaranteed
Continuité Electrique selon la Norme



Coperchio

Cover

Couvercle

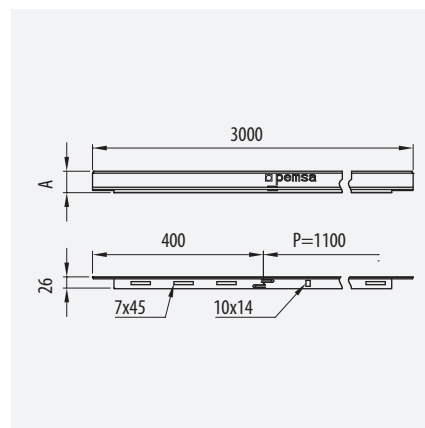


35-60-100 • 60-600				
	A	Ref	kg/m	$\frac{m}{m}$
PG	60	73021060	0,462	24
	100	73021100	0,653	24
	150	73021150	0,892	12
	200	73021200	1,131	12
	300	73021300	1,890	6
	400	73021400	2,452	6
	500	73021500	3,437	6
GC	60	73031060	0,617	24
	100	73031100	0,872	24
	150	73031150	1,190	12
	200	73031200	1,507	12
	300	73031300	2,424	6
	400	73031400	3,823	6
	450	73031450	3,556	6
EP	500	73031500	4,700	6
	600	73031600	5,577	6
	60	73041060	0,493	24
	100	73041100	0,697	24
	150	73041150	0,948	12
	200	73041200	1,203	12

35-60-100 • 60-600				
	A	Ref	kg/m	$\frac{m}{m}$
EP	300	73041300	1,994	6
	400	73041400	2,584	6
	500	73041500	3,612	6
	600	73041600	4,286	6
	304	60	73051060	0,385
100		73051100	0,544	24
150		73051150	0,750	12
200		73051200	0,957	12
300		73051300	1,380	6
400		73051400	2,116	6
316L	500	73051500	2,602	6
	600	73051600	3,577	6
	60	73061060	0,385	24
	100	73061100	0,544	24
	150	73061150	0,750	12
	200	73061200	0,957	12
	300	73061300	1,380	6
400	73061400	2,116	6	
500	73061500	2,602	6	
600	73061600	3,577	6	

Parete divisoria
ClickClick
DividerCloison de
séparation

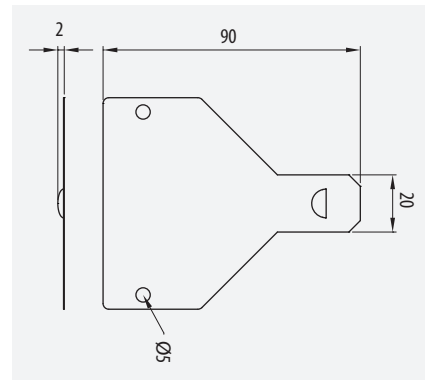
35-60-100 • 60-600				
	A	Ref	kg/m	$\frac{m}{m}$
PG	25	67020610	0,212	60
	50	67020611	0,312	48
	80	67020612	0,444	36
GC	25	67030610	0,261	60
	50	67030611	0,384	48
	80	67030612	0,541	36
316L	25	67060610	0,207	60
	50	67060611	0,305	48
	80	67060612	0,430	36

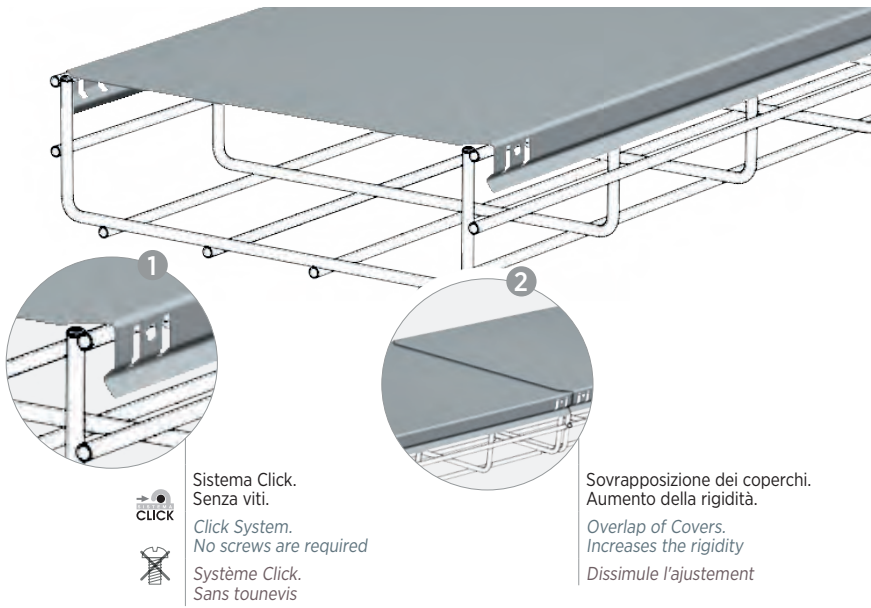


Portaetichetta

Identification
LabelPorte étiquette
d'identification

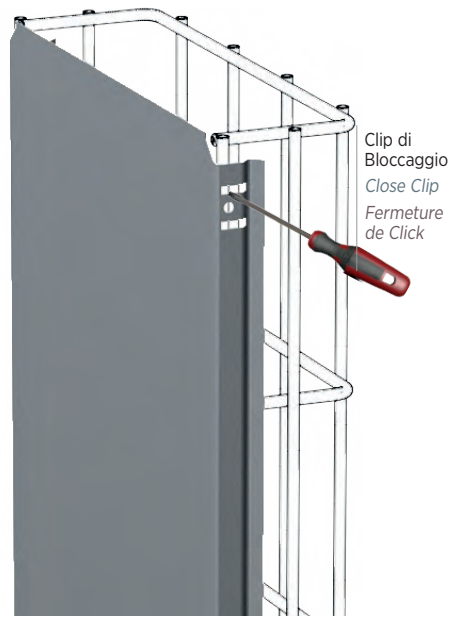
35-60-100 • 60-600		
Ref	kg/u	$\frac{u}{u}$
68000020	0,002	50





Sistema Click.
 Senza viti.
 Click System.
 No screws are required
 Système Click.
 Sans tournevis

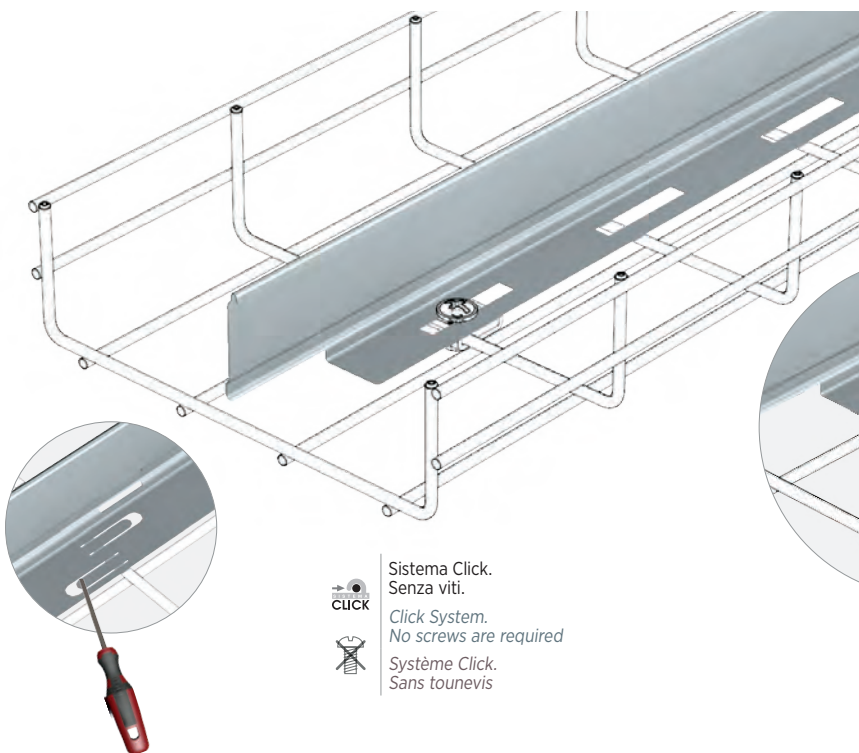
Sovrapposizione dei coperchi.
 Aumento della rigidità.
 Overlap of Covers.
 Increases the rigidity
 Dissimule l'ajustement



Clip di Bloccaggio
 Close Clip
 Fermeture de Click

Montaggio verticale sicuro!!

Senza elementi ausiliari
 Safe vertical installation. No additional fixings
 Fixation Verticale Sécurisée. Sans élément Auxiliaire



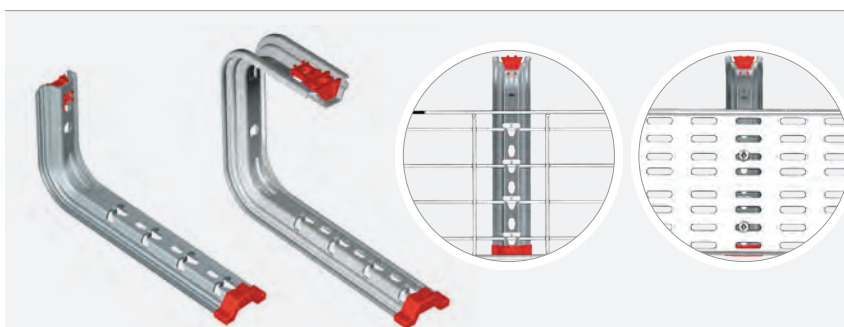
Sistema Click.
 Senza viti.
 Click System.
 No screws are required
 Système Click.
 Sans tournevis



1M6x20 | x1+1 68

Facile installazione!!

Easy installation
 Montage Facile



IDEA Universal Omega Splus



Compatibile con tutte le passarelle
 Compatible with all trays
 Compatible avec tous les chemins de câbles



42



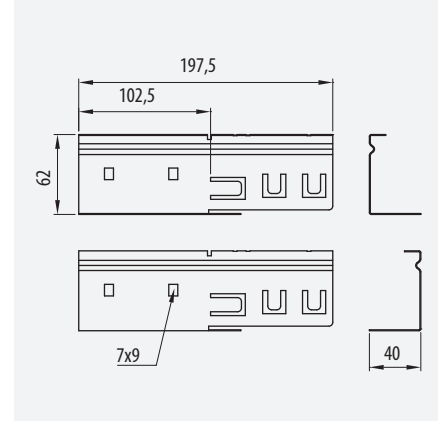
Giunto
tra griglia
e canale
**reijiband®-
pemsaband®**

**reijiband®-
pemsaband®**
Coupler

Eclisse
d'Assemblage
**reijiband®-
pemsaband®**



	Ref	kg/u	 u
PG	70120200	0,190	2
GC	70130200	0,214	2



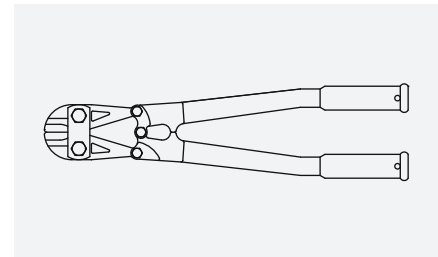
Cesoie

Bolt Croppers

Tenailles



	Ref	kg/u	 u
	68000058	1,600	1



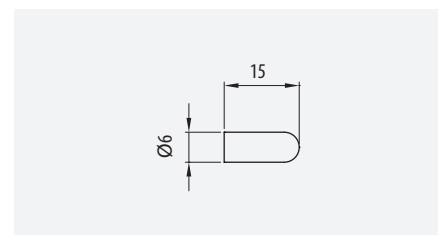
Puntalino di
protezione

Wire End
Cap

Embout de
 finition



	Ref	kg/u	 u
	68000049	0,001	100



Zinco Spray
400 ml

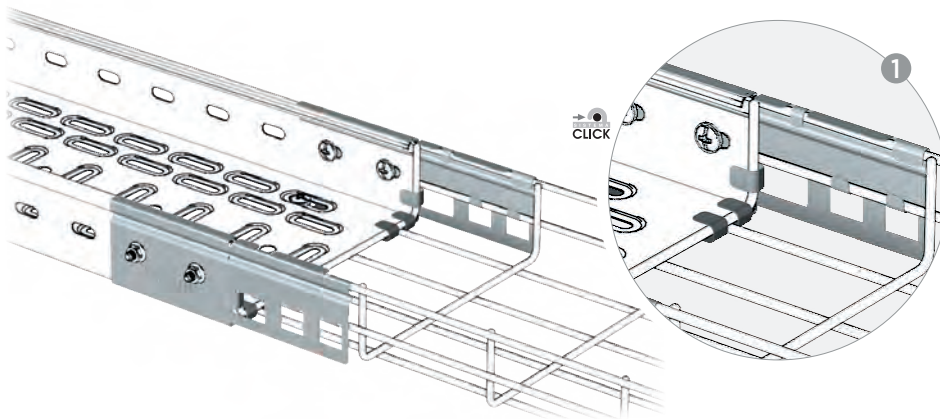
Zinc Paint
Spray 400 ml

Peinture de
Zinc 400 ml



	Ref	kg/u	 u
GC	68000052	0,520	1
C8	68000053	0,520	1

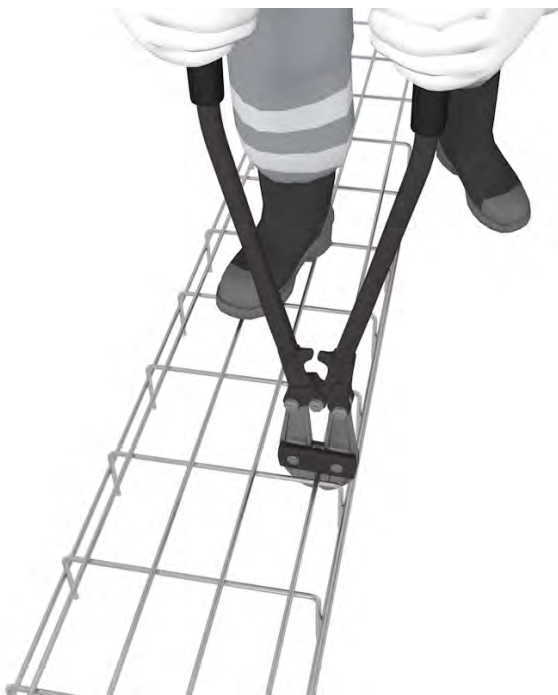




Continuità elettrica secondo norma
 Electrical continuity acc. standard
 Continuité Electrique selon la Norme



6 x 67030093 68



rejiband®

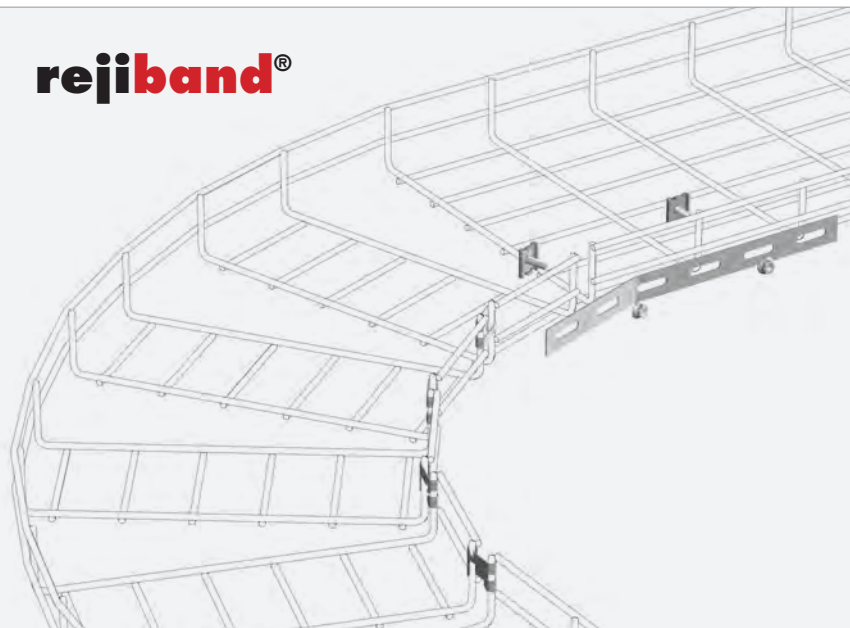
IDEA



Curve, derivazioni e accessori

Bends, T, accessories

Courbes de dérivation, accessoires



Scarica qui.
 Download here.
 Télécharger ici.



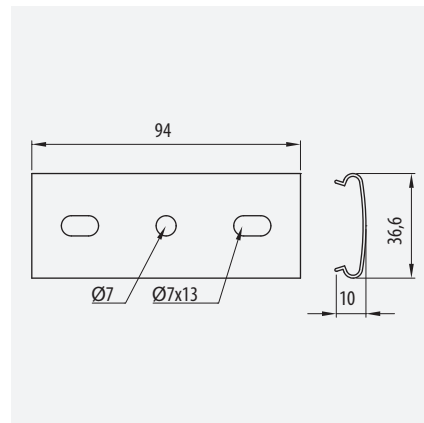
Supporto
Scatola

Box Support

Support
Boîtier

60-100 • 60-600

Ref	kg/u	u
68000040	0,010	20



Supporto
per corpi
illuminanti

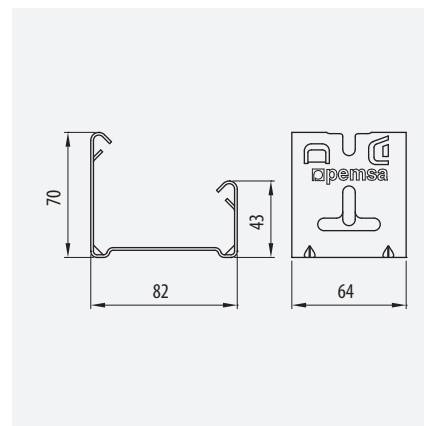
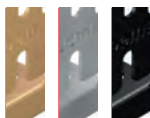
Luminaire
and Box
Support

Support
Luminaire
& Boîte de
Dérivation

35-60 • 100-600

	Ref	kg/u	u
EZ	67010030	0,143	10
BC	67020030	0,143	10
GC	67030030	0,144	10
C8	67080030	0,143	10

NO 60, 150, 450



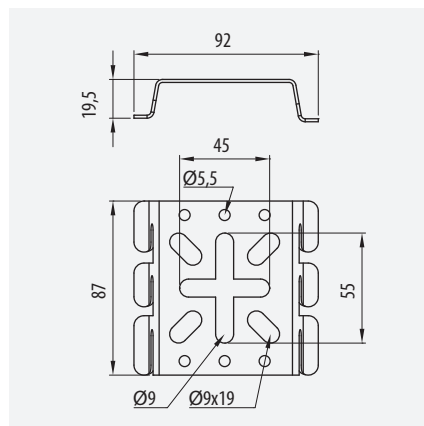
Mini
Supporto

Mini Universal
Bracket

Mini Support

35-60-100 • 60-600

	Ref	kg/u	u
PG	62026010	0,091	10
GC	62036010	0,101	10
C8	62086010	0,091	10
316L	62066010	0,095	10



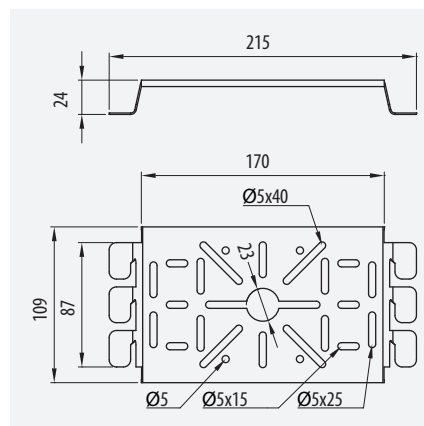
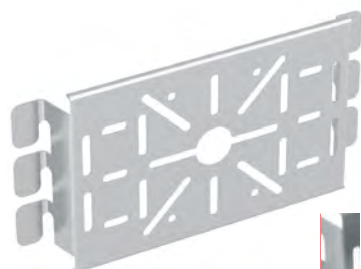
Supporto
Universale

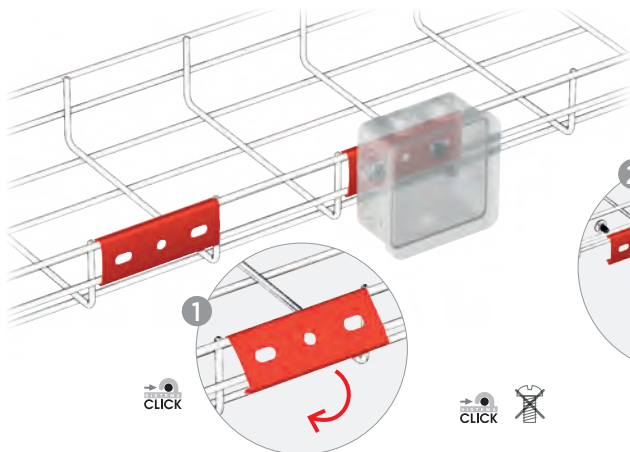
Universal
Bracket

Supports
Universel

35-60-100 • 60-600

	Ref	kg/u	u
PG	62026011	0,173	10
GC	62036011	0,187	10
C8	62086011	0,173	10
316L	62066011	0,180	10





Rapido, economico!!

Fast and economical

Rapide, Economique

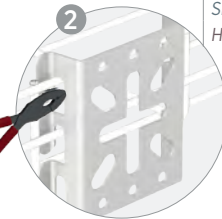
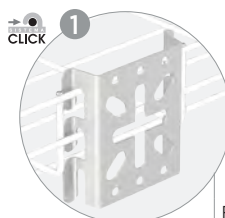
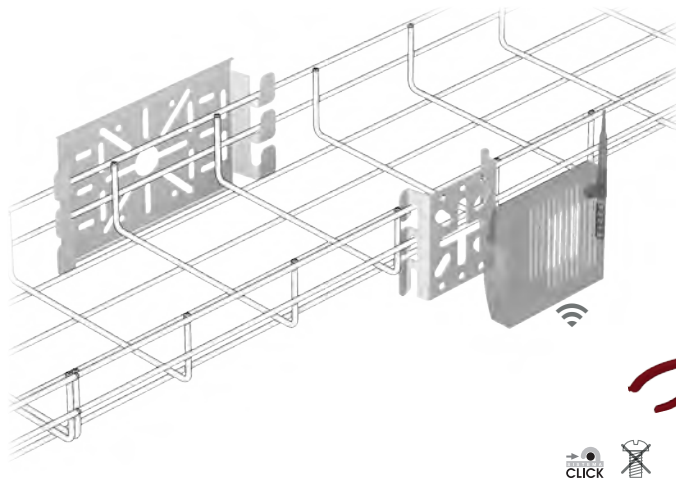
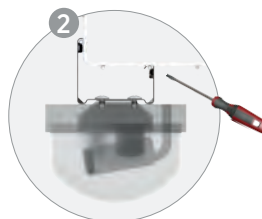
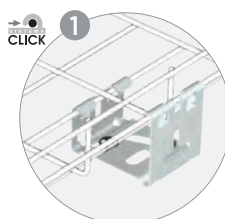
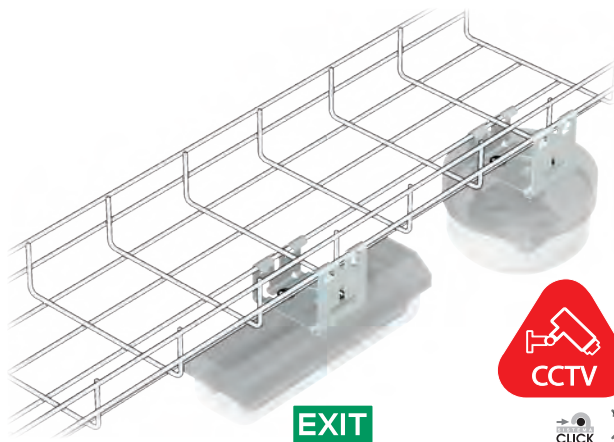
⌚ 2s
 Montaggio rapido!!
 Fast fitting!!
 Montage rapide!!

Varietà di Applicazioni:

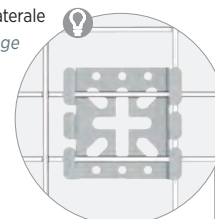
- Plafoniere
- Luci di emergenza
- Scatole
- Router
- Sensori
- Rilevatori

- Multiple Applications:
- Lamps
 - Emergency lightning
 - Boxes
 - Router
 - Sensors
 - Detectors

- Multiples applications:
- Luminaires
 - Bloc secours
 - Caisse
 - Routeur Wifi
 - Capteurs
 - Détections



Flangia laterale
 Side Flange
 Hauteur



Base



SOLUTIONS		
Centro Dati	Data Center	Centre des données

rejiband®

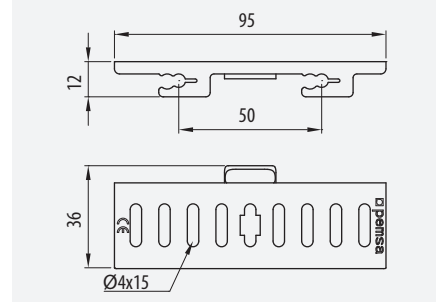
BC C8



**Supporto di Fissaggio****Fixing Support****Support Brides**

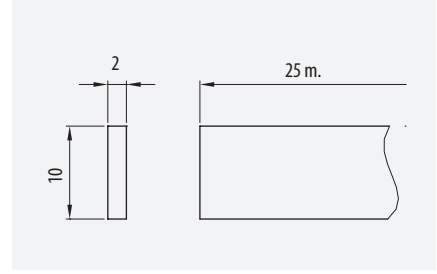
35-60-100 • 100-600

Ref	kg/u	u
68000010	0,009	20

**Velcro Rejifix****Rejifix****Réjifix**

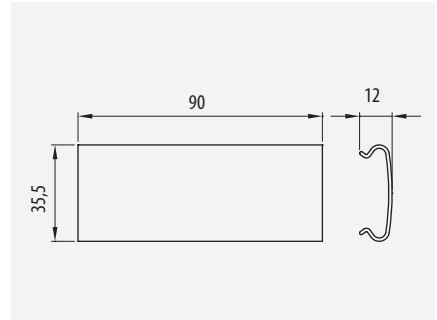
35-60-100 • 60-600

Ref	kg/u	u
89011000	0,140	1

**Placca identificativa****Identification Plate****Plaque d'identification**

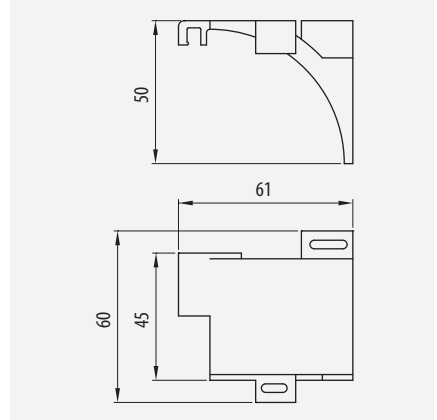
60-100 • 60-600

Ref	kg/u	u
89010000	0,011	20

**Uscita cavi a Fibra Ottica****Data Outlet****Sortie Fibre Optique**

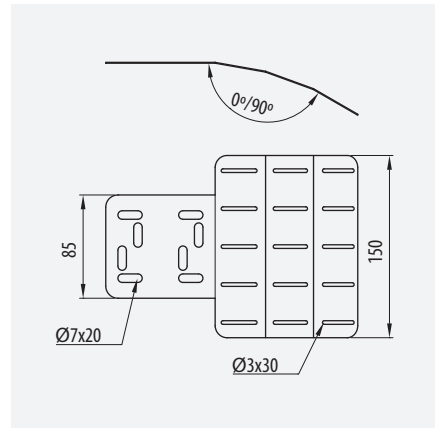
35-60-100 • 100-600

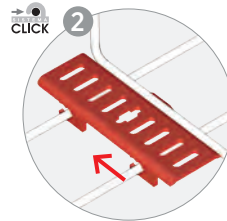
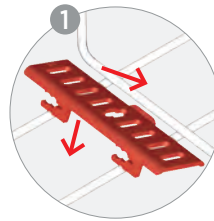
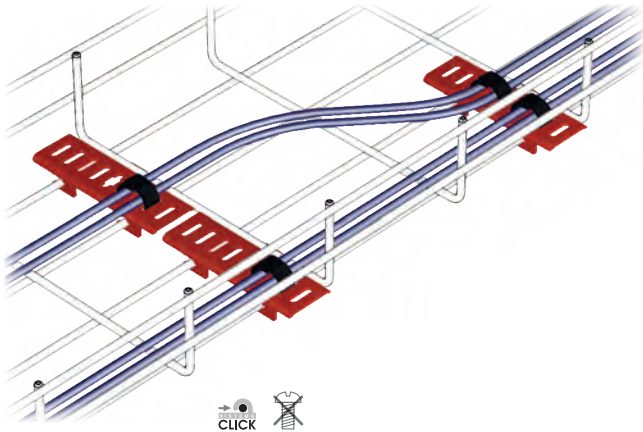
Ref	kg/u	u
67020039	0,014	10

**Uscita per Cavi****Cable Outlet****Sortie de Câbles**

35-60-100 • 60-600

	Ref	kg/u	u
PG	67010016	0,132	1
GC	67030016	0,157	1



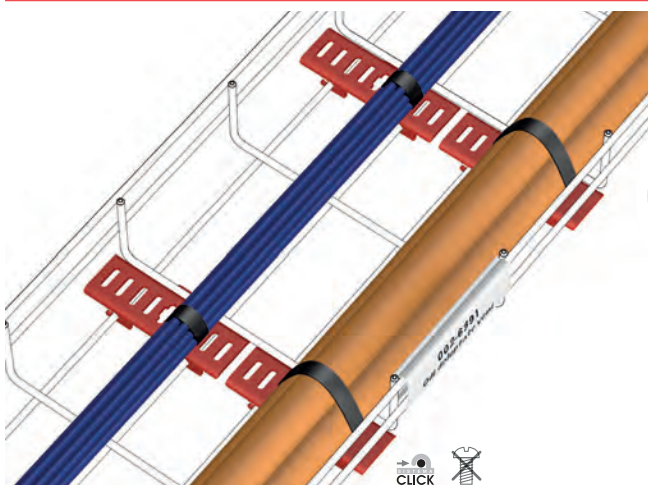


Gestione dei cavi!!
Cable Management
Câble Organiseur

Cavi / Cables / Câbles
UTP Cat

Fibra Ottica / Fibre Optic

Cavi di alimentazione
Power Cables
Câbles d'alimentation

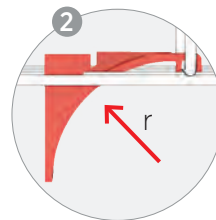
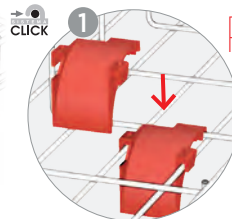
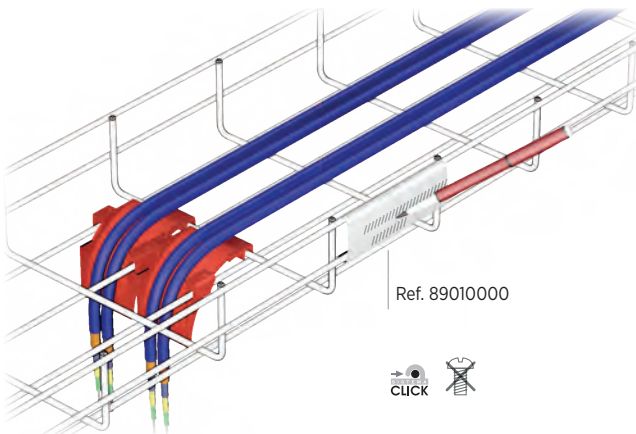


Riutilizzabile!!
Reusable
Réutilisable

Fissaggio dei cavi di alimentazione e dati

Fixation of power and data cables

Fixation de Câbles de puissance et de données



Protegge i cavi.
Raggio di curvatura ottimale!!

Protects cables. Optimum bending radius

Protection câble.

Pour une Courbure Parfaite

Ref. 89010000

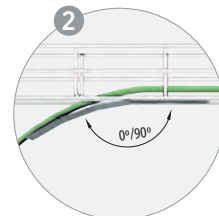
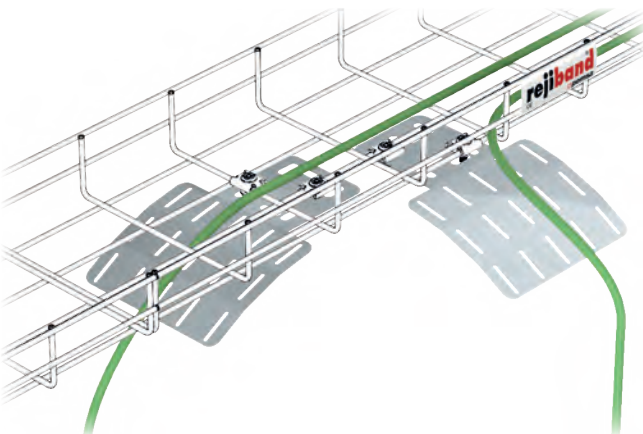
Cavi / Cables / Cabos
UTP Cat

Fibra Ottica / Fibre Optic

Raggio di Curvatura <50 mm

Bending Radius <50 mm

Irradient la Courbure <50 mm



x 2 22

Regolabile!!
Adjustable
Ajustable

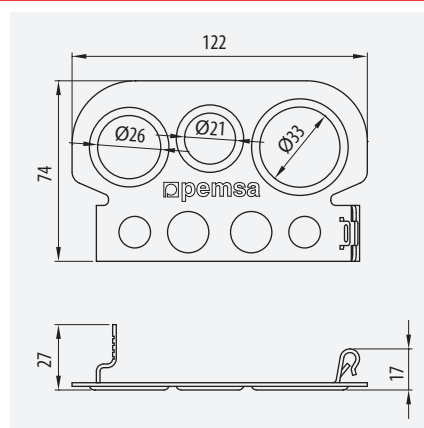
Protegge l'uscita dei Cavi di Alimentazione e Dati

Outlet protection for Power and Data Cables

Protège la sortie de Câbles de puissance et des Données

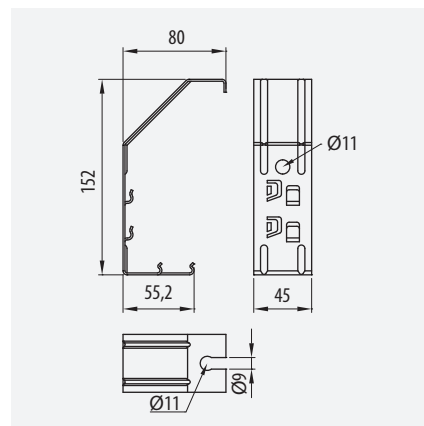
Supporto
per TubiConduit Gland
BracketSortie de
Tube

	Ref	kg/u	u
EZ	67010040	0,065	10
BC	67020040	0,065	10
C8	67080040	0,082	10

Supporto
a Soffitto
LeggeroLight Duty
Ceiling SupportSupport
Léger de
Plafond

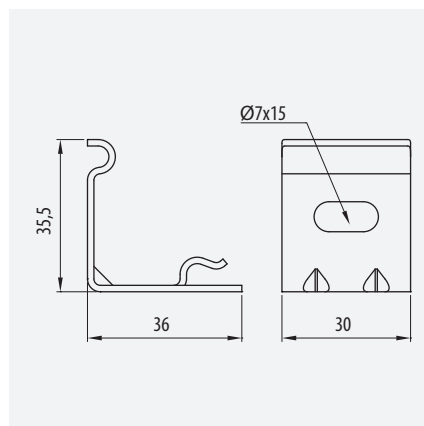
	Ref	kg/u	u
EZ	62016020	0,127	10
BC	62026020	0,127	10
GC	62036020	0,127	10
C8	62086020	0,127	10

NO rejiband® 35x60

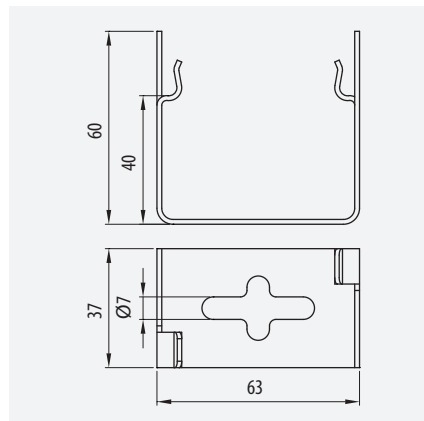
Supporto
Leggero a
PareteLight Duty
Wall SupportSupport
Léger
Mural

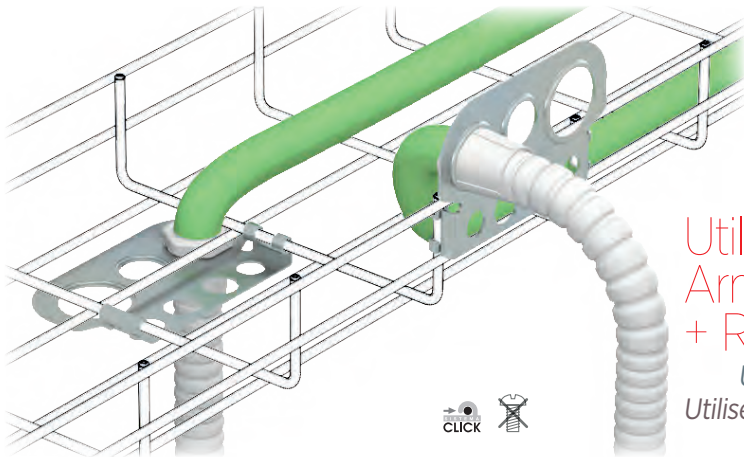
	Ref	kg/u	u
EZ	62016021	0,055	25
BC	62026021	0,055	25
GC	62036021	0,055	25
C8	62086021	0,055	25

NO rejiband® 60x60

Supporto
Leggero 60Base
Support 60Support
Léger 60

	Ref	kg/u	u
EZ	62016022	0,066	10
BC	62026022	0,066	10
GC	62036022	0,066	10
C8	62086022	0,066	10
316L	62066022	0,066	10

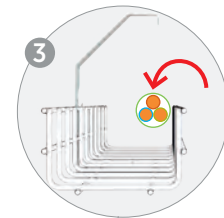
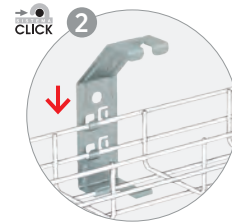
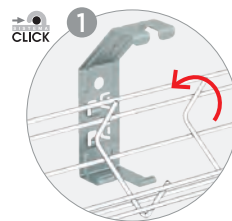
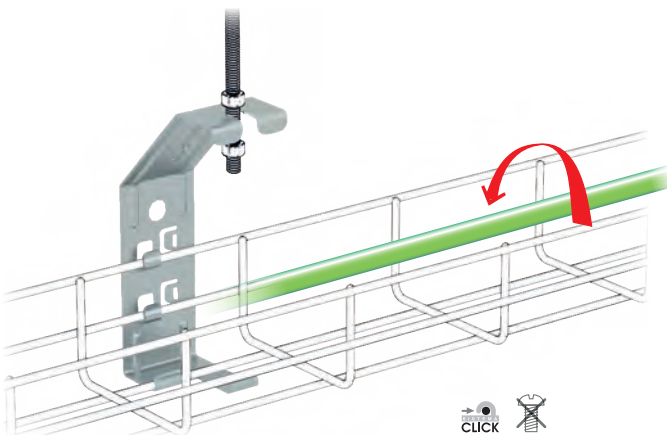




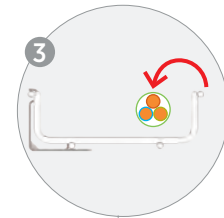
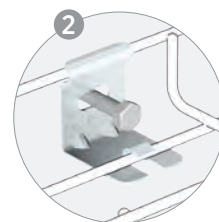
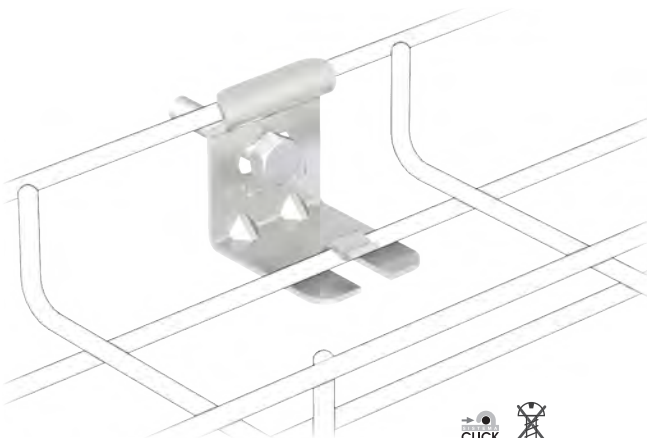
Protegge l'uscita dei cavi!!
Protects cable outlet
Protège la sortie de Câble

Utilizzare con Tubo Arnocanali Pemsa + Raccordo RGS

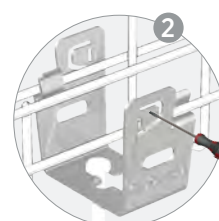
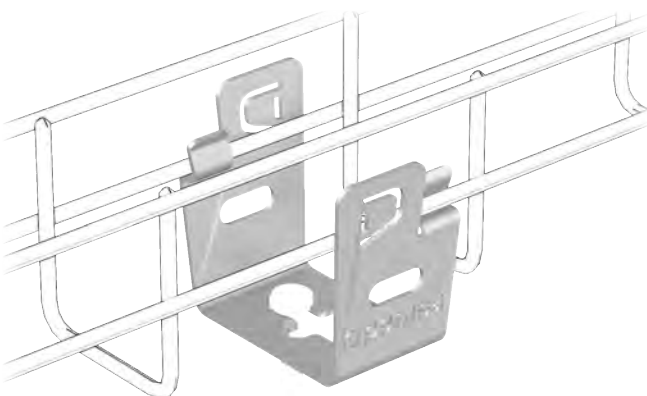
Use with Arnocanali Pemsa Conduit + RGS Coupler
Utiliser avec du tube Arnocanali Pemsa + Racord RGS



Il cavo si posa lateralmente
The cable is introduced laterally
Le câble s'introduit latéralement



Il cavo si posa lateralmente
The cable is introduced laterally
Le câble s'introduit latéralement

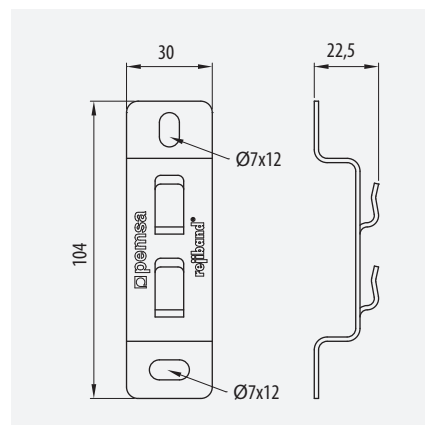


Supporto adeguato per:
Adequate support for:
Support adéquate pour:
rejiband® 35x60 y 60x60

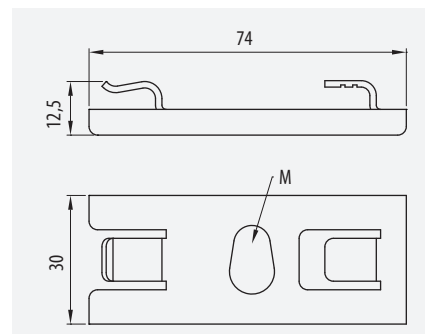



Supporto 60 | *Side Support 60* | *Support 60*

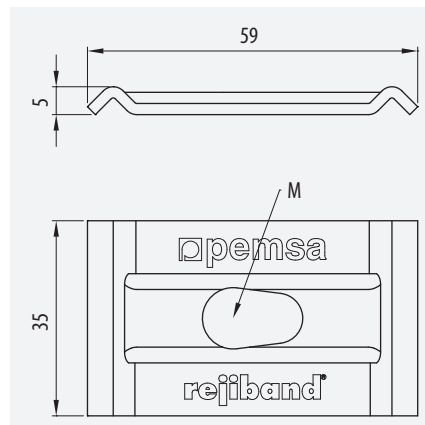

60 • 60-100-150			
	Ref	kg/u	 u
EZ	62011060	0,042	25
BC	62021060	0,042	25
GC	62031060	0,044	25
C8	62081060	0,044	25
316L	62061060	0,042	25


Sospensione Centrale Click | *Click Central Suspension* | *Suspension Central Click*

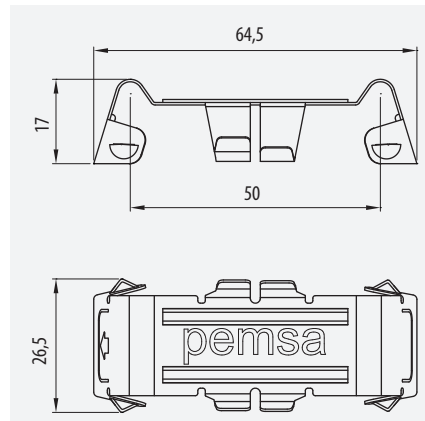

35-60-100 • 100-150-200				
	M	Ref	kg/u	 u
EZ	M6	67010143	0,046	20
	M8/M10	67010043	0,045	20
BC	M6	67020143	0,046	20
	M8/M10	67020043	0,045	20
GC	M6	67030143	0,048	20
	M8/M10	67030043	0,048	20
C8	M6	67080143	0,046	20
	M8/M10	67080043	0,045	20
316L	M6	67060143	0,045	20
	M8/M10	67060043	0,045	20

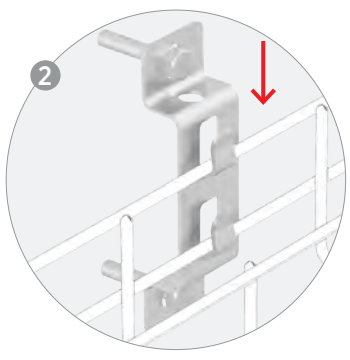
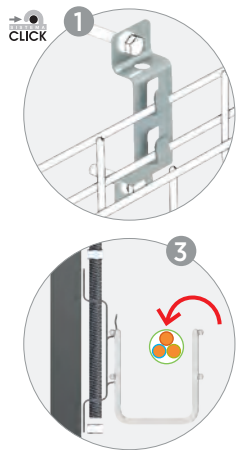
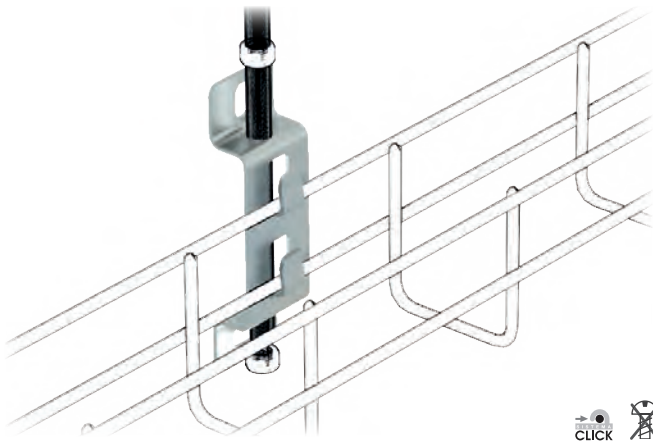

Sospensione centrale | *Central Hanging Plate* | *Suspension Central*


35-60-100 • 100-150-200				
	M	Ref	kg/u	 u
EZ	M6	67010144	0,033	20
	M8/M10	67010046	0,033	20
BC	M8/M10	67020046	0,030	20
	M6	67030144	0,032	20
GC	M8/M10	67030046	0,032	20
	M8/M10	67080046	0,030	20
316L	M8/M10	67060046	0,031	20

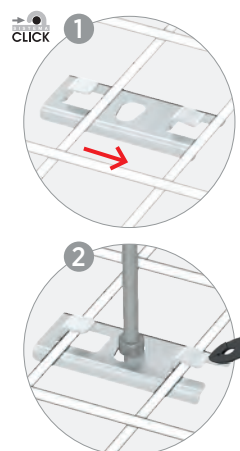
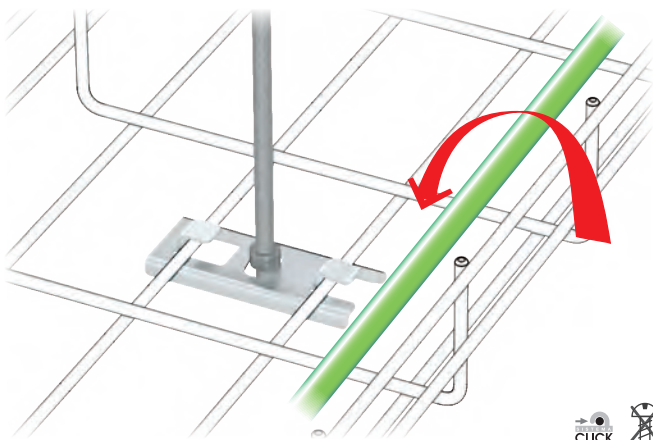

Clip di Fissaggio a Guide | *Strut Clip* | *Fixation Rapide Click Rail 41*


35-60-100 • 100-600			
	Ref	kg/u	 u
316L	67060050	0,008	100

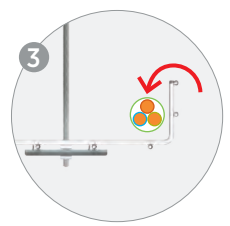




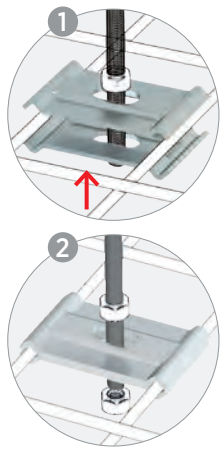
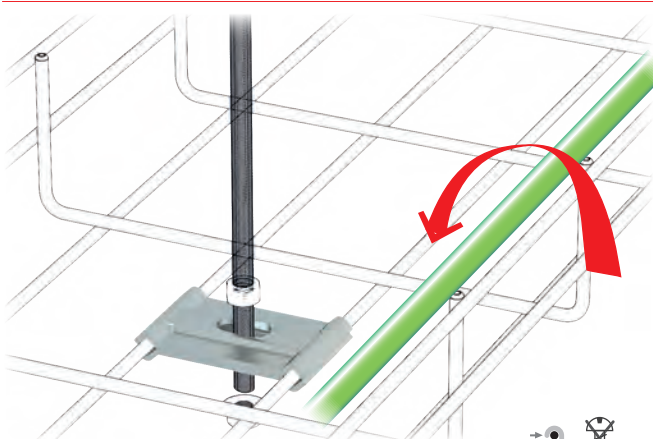
CLICK



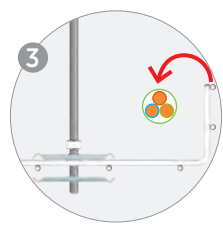
- x 1 34
- x 2 68
- x 1 58



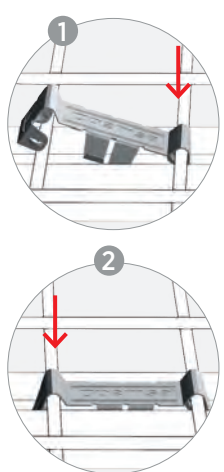
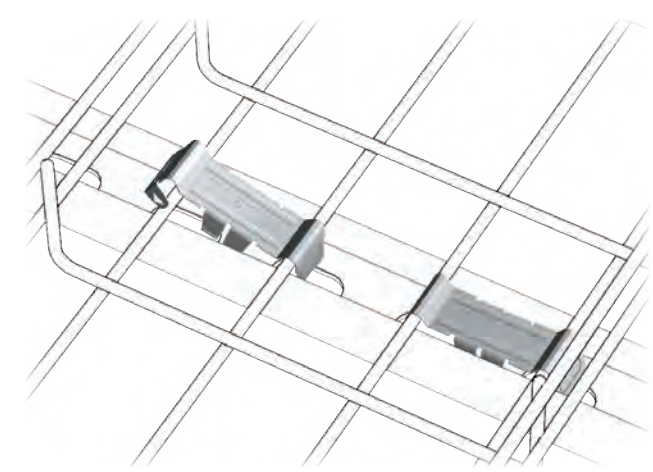
CLICK



- x 2 34
- x 2 68
- x 1 58



CLICK



Fissaggio con guida 41x41 e 41x21
 Assembly on strut 41x41 and 41x21
 Montage Rail 41x41 e 41x21

Rapido e Sicuro!!
 Fast and Safe
 Rapide et Efficace

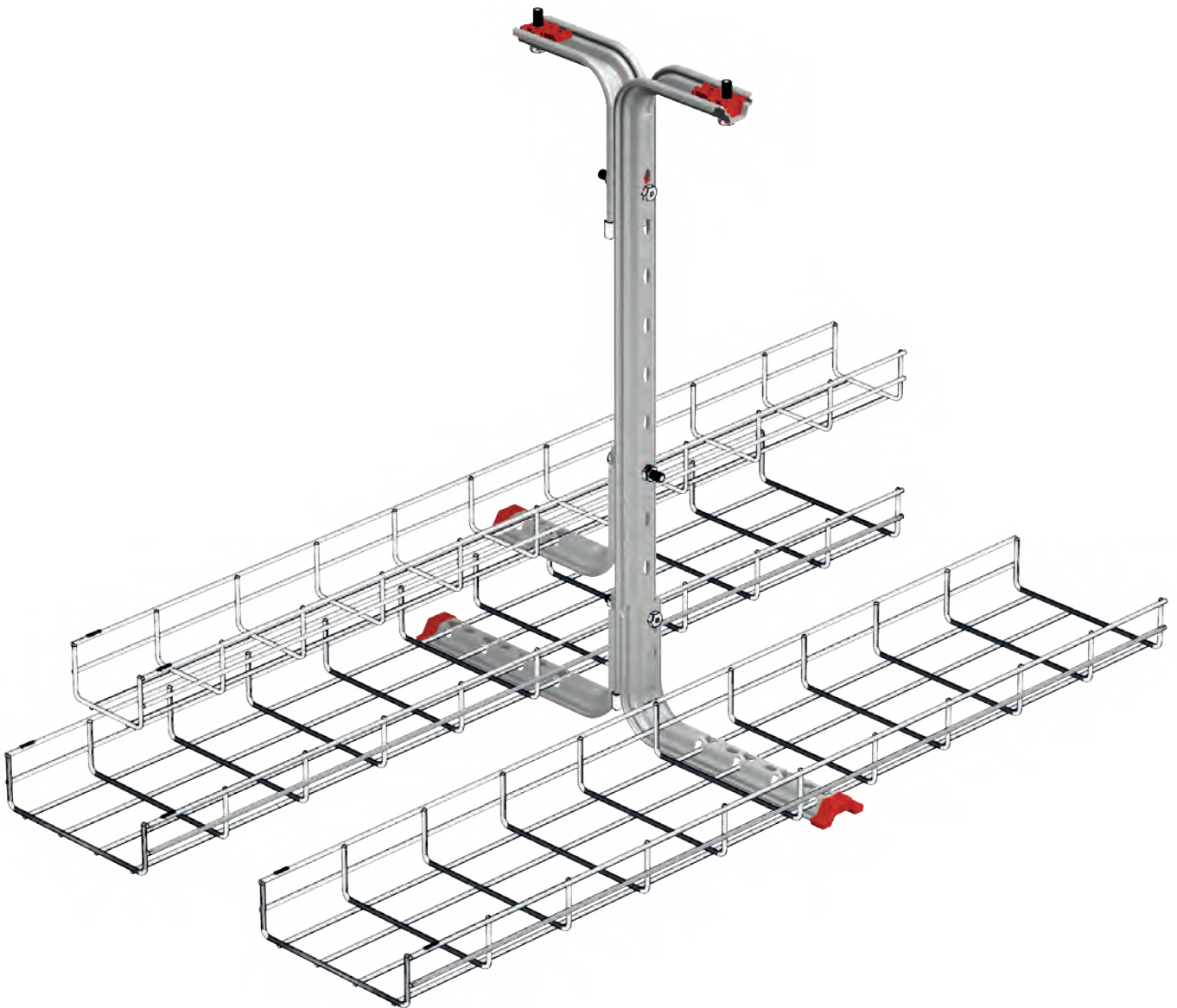
Compatibile con tutte le marche
 Compatible with any brand
 Compatible tous modèles

Support System

Gamma di supporti e guide

Supports, channels and structures range

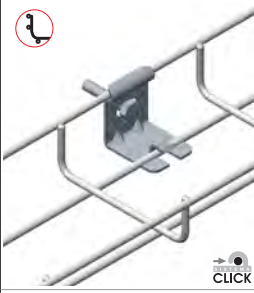
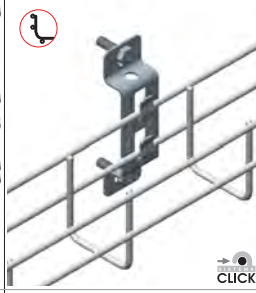
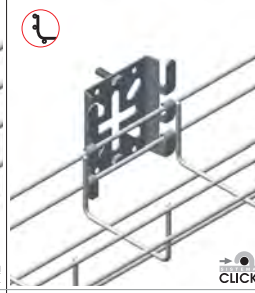
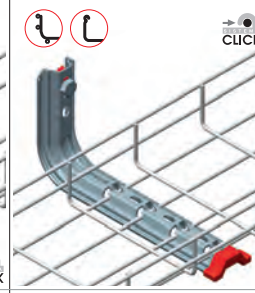
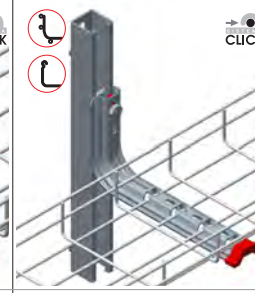
Gamme de suportage, rails & structures



Informazioni Tecniche / Technical Information / Informations Techniques

Montaggio a parete / Wall assembly / Montage Mural

Orizzontale / Horizontal / Horizontal

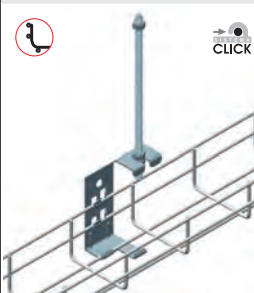
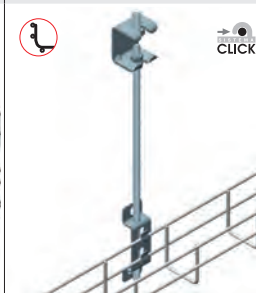
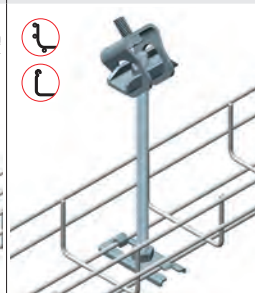
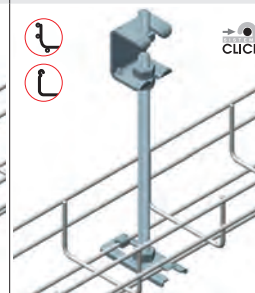
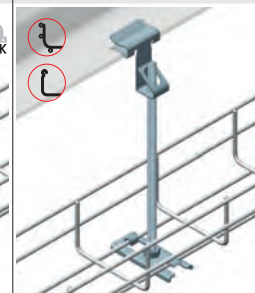
				UNIVERSAL	UNIVERSAL
A					
	15 kg	25 kg	50 kg	28 / 60 kg	28 / 60 kg
	46	46	28	42	62

A Carico ammissibile / Admissible load / Charge admissible

Sistema Universale. Compatibile con tutte le passerelle
Universal System. Compatible for all cable trays
Système Universel. compatible les chemins de cables


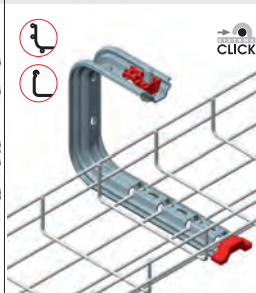
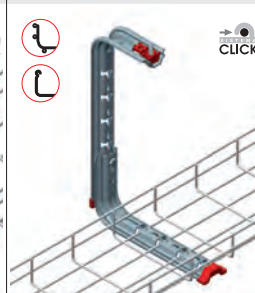
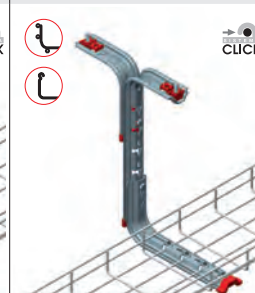
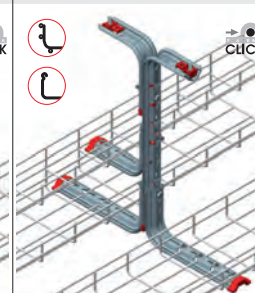
Montaggio a soffitto / Fitting to ceiling / Montage Plafond

Con barre filettate / With threaded rods / Avec tige filetée

A					
	10 kg	25 kg	85 kg	85 kg	65 kg
	32	34-58	58	34-58	34-60

Maggiore facilità di cablaggio
Improved ease of cabling
Facilité pour la mise en place les câbles

Sistema Omega / Omega System / Sistema Omega

		UNIVERSAL	UNIVERSAL	UNIVERSAL	UNIVERSAL
1 2 2					
	10 kg	18 / 30 kg	200 kg	330 kg	330 kg
	32	42	42-54	42-54	42-54
	-	-	7 kg x m	40 kg x m	40 kg x m
	-	-	6 kg x m	15 kg x m	15 kg x m

1 Dati ottenuti secondo la norma UNE-EN 61537 con un coefficiente di sicurezza del 170% senza raggiungere il punto di collasso. Sono garantiti solo con il nostro gancio e i supporti rinforzati con rinforzo strutturale.

Values obtained from test according to the IEC-61537 with a safety coefficient of 170% without ever reaching the collapse point. Guaranteed only for our hanger with security plug and supports reinforced.

Valeurs obtenues, selon la norme IEC-61537, avec un coefficient de sécurité de 170% sans aucun affaissement. Garantie uniquement par nos support Omega, avec top de sécurité. Support renforcé à renfort structuré.

2 Dati ottenuti secondo la norma UNE - EN 61537 (sezione H) relativi all'installazione in sicurezza della passerella con supporti orizzontali.

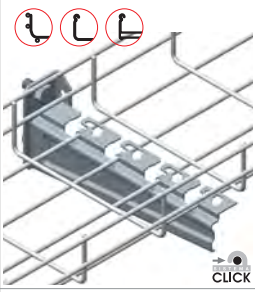
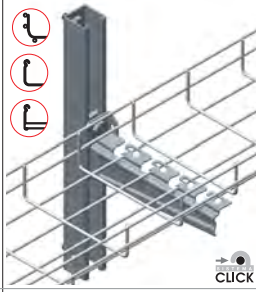
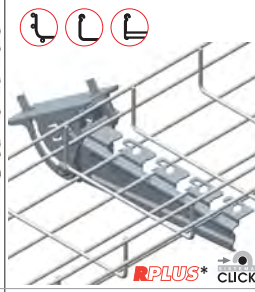
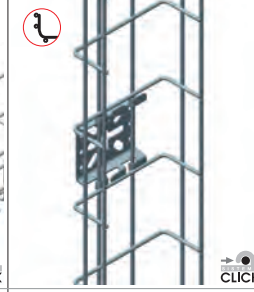








Values obtained in accordance with International Standard UNE-EN 61537 (Section H) relating to the information for safe installation of trays with horizontal supports.

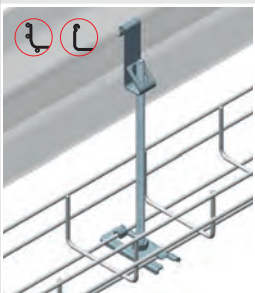
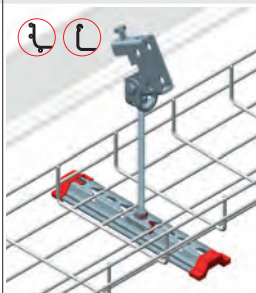
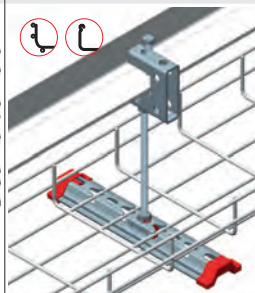
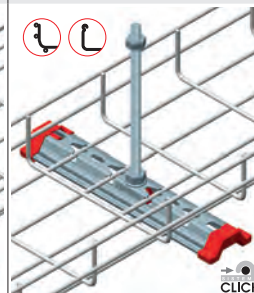
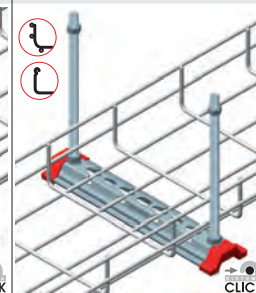







* Bending moment 1: Resulting bending moment on ceiling plane.


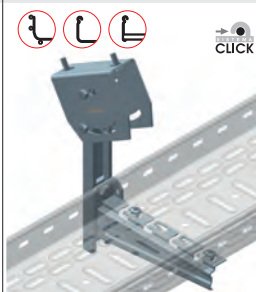
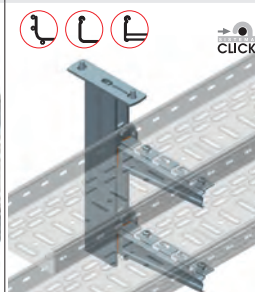
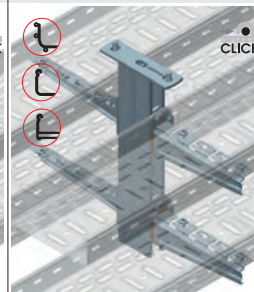
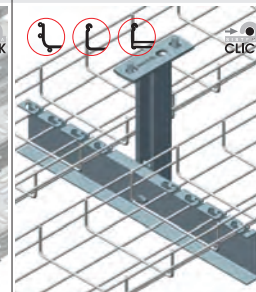







** Bending moment 2: Resulting bending moment from cantilever bracket.

Valeurs obtenues selon la norme UNE-EN 61537 (Annexe H) sur les informations pour une installation fiable des éléments descendants avec supports horizontaux.

Informazioni Tecniche Technical Information Informations Techniques

Montaggio a parete / Wall assembly / Montage mural				
Orizzontale / Horizontal / Horizontal			Verticale / Vertical / Vertical	
UNIVERSAL	UNIVERSAL	UNIVERSAL	UNIVERSAL	UNIVERSAL
				
110 / 245 kg  44	110 / 245 kg  44	110 / 245 kg  46	50 kg  28	56 kg  50
 Nuovi supporti rinforzati con massima capacità di carico Reinforced supports with greater load-bearing capacity Nouveau support renforcé, plus de capacité de charge 				

Montaggio a soffitto / Fitting to ceiling / Montage Plafond				
Con barre filettate / With threaded rods / Avec tige fileté				
			UNIVERSAL 	UNIVERSAL 
65 kg  60	75 kg  60	160 kg  60	160 kg  52	390 kg  52
 Economiche con tempo di montaggio ridotto Increased savings in assembly time Plus économique, gain de temps au montage 				

Supporto a soffitto rinforzato / Reinforced supports / Pendard Renforcé				
UNIVERSAL	UNIVERSAL	UNIVERSAL	UNIVERSAL	UNIVERSAL
				
350 kg  56 36 kg x m 43 kg x m	300 kg  56 35 kg x m 40 kg x m	400 kg  56 93 kg x m 73 kg x m	400 kg  56 93 kg x m 73 kg x m	45 / 170 kg  56 - -
 Supporti rinforzati per una massima capacità di carico Reinforced supports with greater load-bearing capacity Nouveau support pendard renforcé pour plus de charge 				

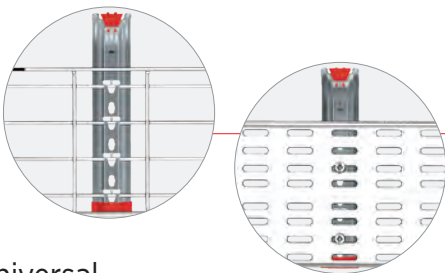


* Supporto Rinforzato **PLUS** Variabile
 Adjustable Heavy Duty Cantilever **PLUS**
 Support Renforcé **PLUS** Variável



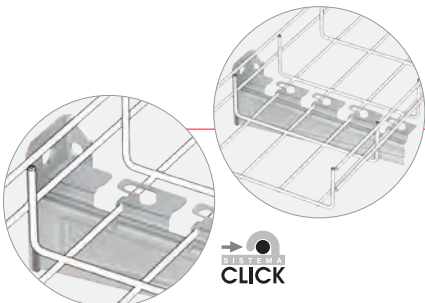
Gamma di supporti e guide
Supports, Channels and structures range
 Gamme de supports, rails & structures

Vantaggi e Caratteristiche / *Advantages and features* / *Vantagens e Características*



Universal

Compatibili per tutte le passarelle
Compatible with all of the cable trays
 Compatible avec toutes les dalles

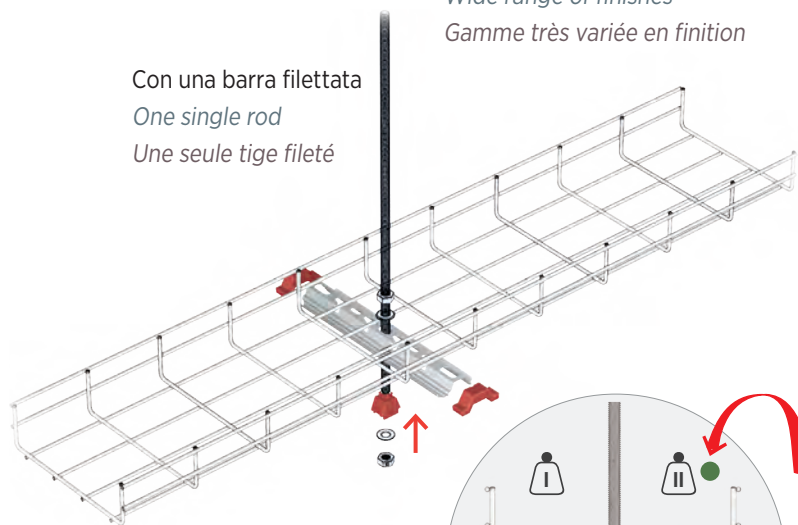


Sistema Click. Senza viti
Click System. No fixings required
 Système Click Sans fixation

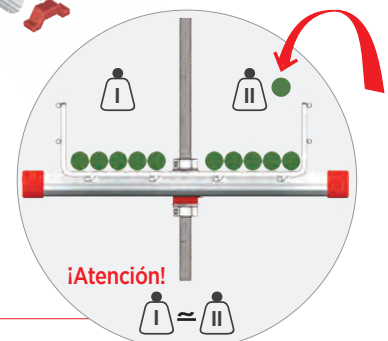
PG	GC	C8	304	316L

Ampia gamma di finiture
Wide range of finishes
 Gamme très variée en finition

Con una barra filettata
One single rod
 Une seule tige fileté

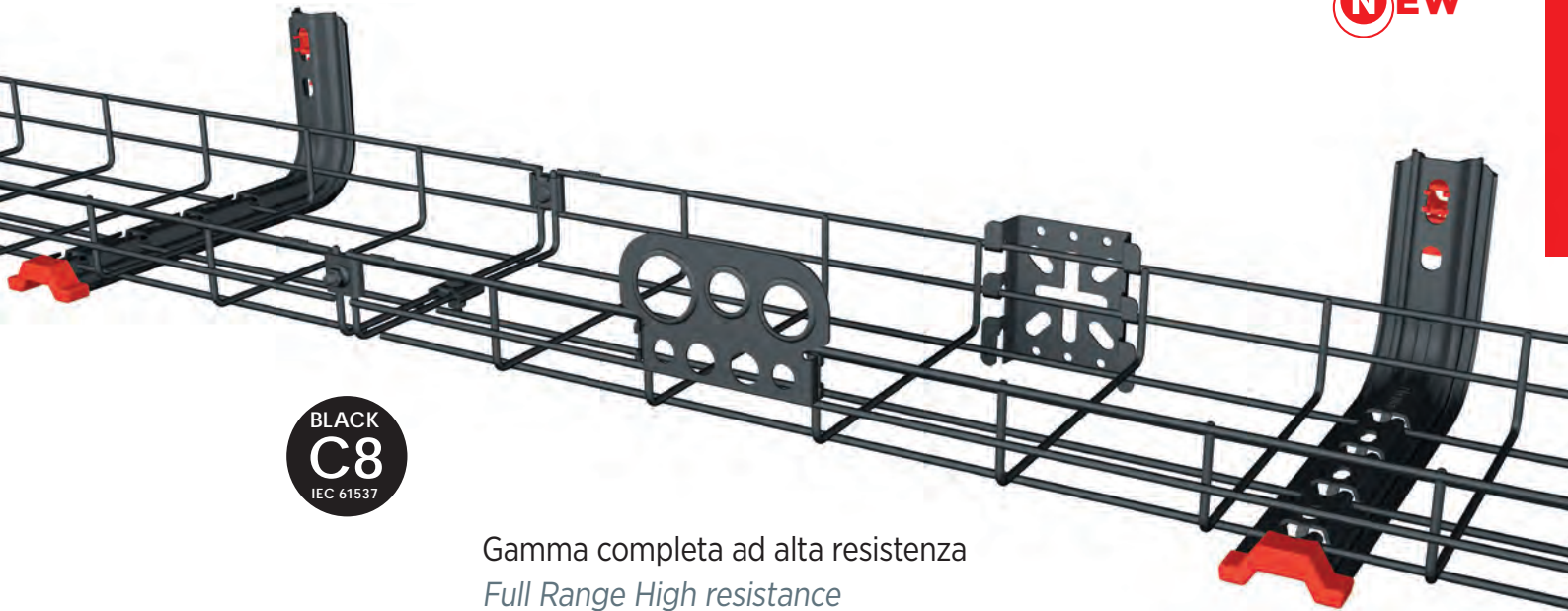


Installazione dei cavi laterale
Installation of cables from the side
 Installation latérale du câble



Novità News Nouveautés

NEW



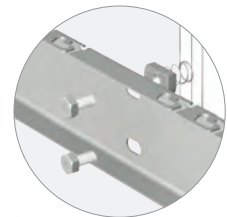
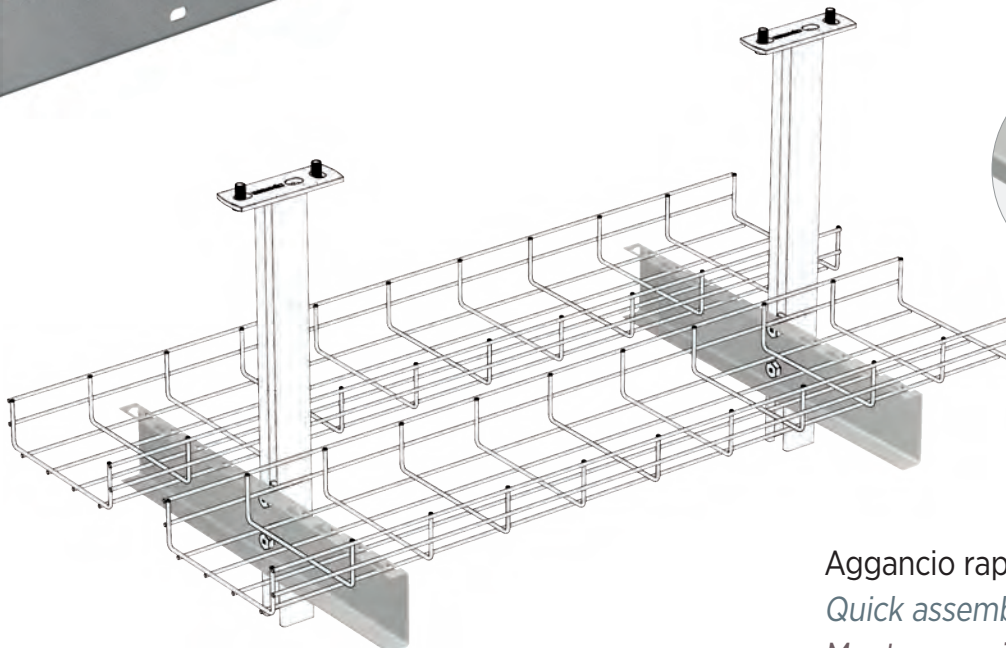
BLACK
C8
IEC 61537

Gamma completa ad alta resistenza
Full Range High resistance
Gamme complète Haute Résistance

NEW



Supporto Simmetrico RPLUS
Symmetrical RPLUS Bracket
Support Symétrique



Aggancio rapido
Quick assembly on pendants
Montage rapide sur pendants



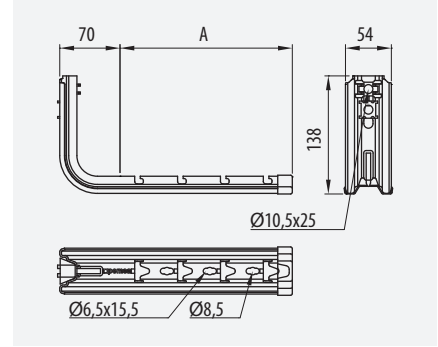
Supporto Omega SPLUS

Omega SPLUS Bracket

Support Omega



100-400				
	A	Ref	kg/u	u
PG	100	62021104	0,248	5
	150	62021154	0,275	5
	200	62021204	0,451	5
	300	62021304	0,572	5
	400	62021404	0,693	5
GC	100	62031104	0,256	5
	150	62031154	0,284	5
	200	62031204	0,462	5
	300	62031304	0,586	5
	400	62031404	0,711	5
C8	100	62081104	0,257	5
	150	62081154	0,286	5
	200	62081204	0,451	5
	300	62081304	0,566	5
	400	62081404	0,681	5
304	100	62051104	0,254	5
	150	62051154	0,283	5
	200	62051204	0,446	5
	300	62051304	0,561	5
	400	62051404	0,674	5
316L	100	62061104	0,254	5
	150	62061154	0,283	5
	200	62061204	0,446	5
	300	62061304	0,561	5
	400	62061404	0,674	5



↓CTA↓ (kg)	100	kg
100	60	
150	60	
200	60	
300	38	
400	28	

NO reijiband® 60x60



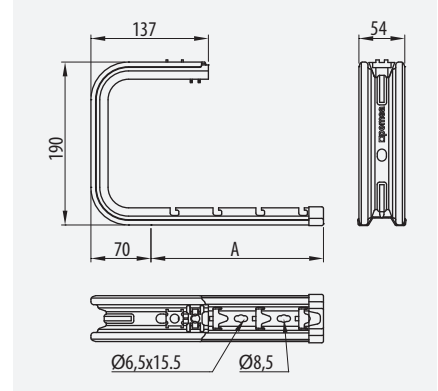
Supporto a Soffitto Omega SPLUS

Omega SPLUS Ceiling Bracket

Support Omega Plus



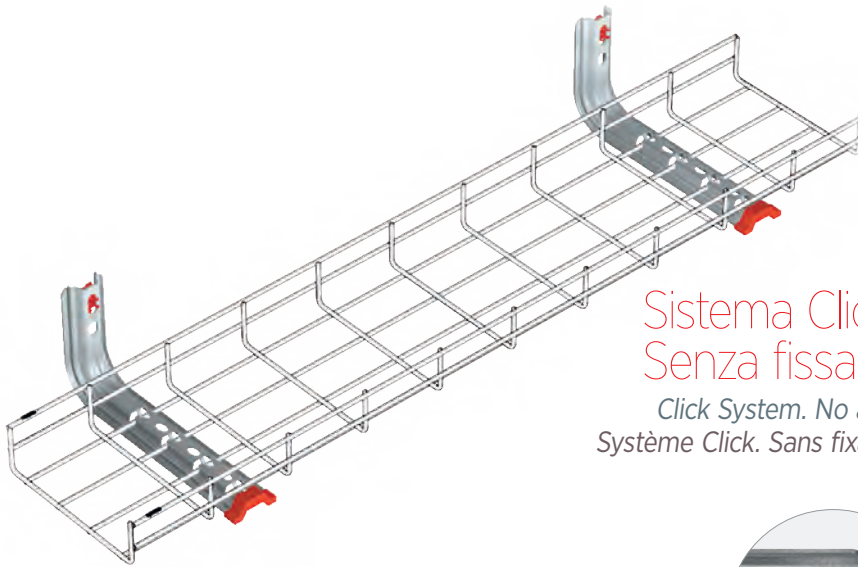
100-400				
	A	Ref	kg/u	u
PG	100	62022104	0,391	4
	150	62022154	0,557	4
	200	62022204	0,642	4
	300	62022304	0,763	4
	400	62022404	0,887	4
GC	100	62032104	0,404	4
	150	62032154	0,571	4
	200	62032204	0,658	4
	300	62032304	0,782	4
	400	62032404	0,906	4
C8	100	62082104	0,408	4
	150	62082154	0,432	4
	200	62082204	0,651	4
	300	62082304	0,765	4
	400	62082404	0,881	4
304	100	62052104	0,403	4
	150	62052154	0,427	4
	200	62052204	0,643	4
	300	62052304	0,757	4
	400	62052404	0,871	4
316L	100	62062104	0,403	4
	150	62062154	0,427	4
	200	62062204	0,643	4
	300	62062304	0,757	4
	400	62062404	0,871	4



↓CTA↓ (kg)	100	kg
100	33	
150	36	
200	29	
300	25	
400	18	

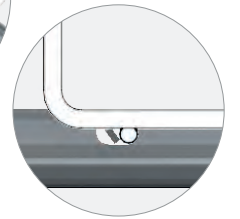
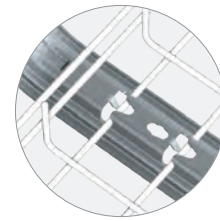
NO reijiband® 60x60





Sistema Click.
Senza fissaggio con viti.

Click System. No additional fixings.
Système Click. Sans fixations

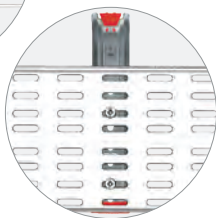
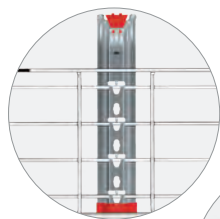
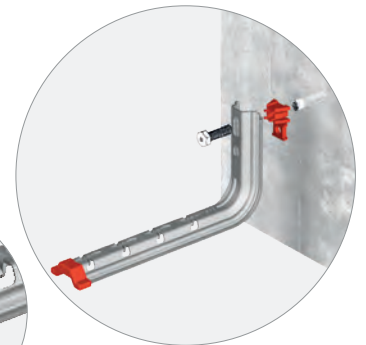
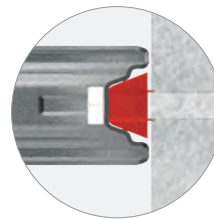


Universal
Compatibile per tutte le passerelle

Compatible with all of the cable trays
Compatible pour toutes les dalles

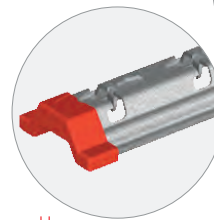
Tassello di protezione

Plug
Embout de Protection



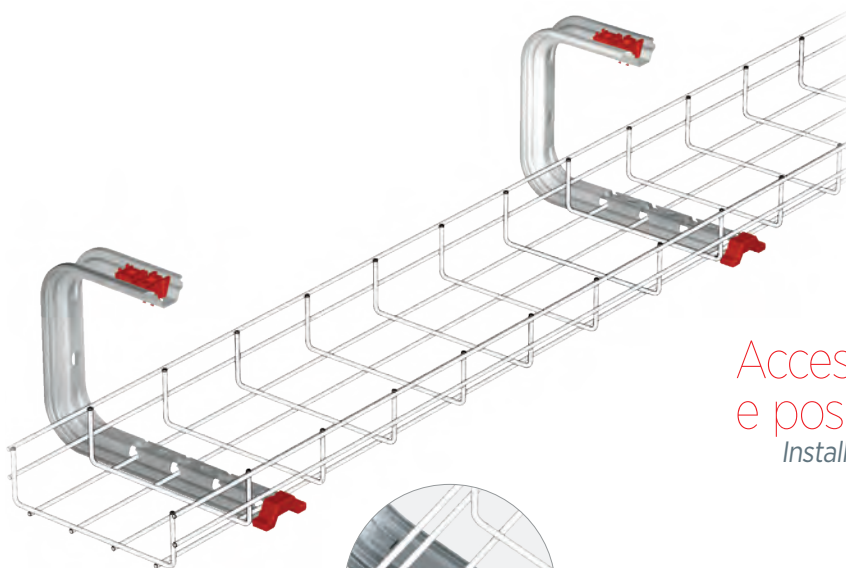
Sicurezza.
Migliora l'installazione!!

Security. Improves the installation
Plus Sécurisant. Pour améliorer l'installation



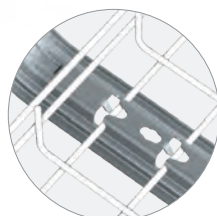
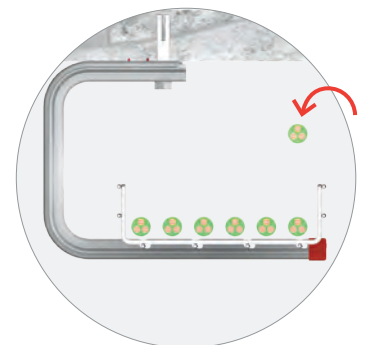
Puntale
di protezione

Protector
Protection



Accessibilità
e posa dei cavi laterale

Installation of cables from the side
Installation latéral du câble



Sistema Click. Senza fissaggio con viti

Click System. No additional fixings.
Système Click. Sans fixation



Supporto Rinforzato RPLUS

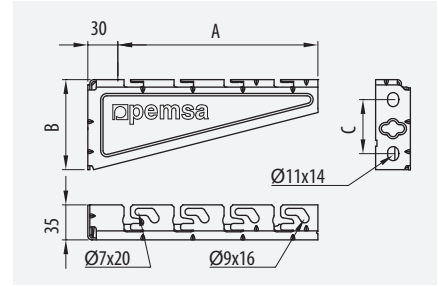
Medium Duty Cantilever RPLUS

Support Renforcé RPLUS



100-600						
	A	B	C	Ref	kg/u	U
PG	100	90	54	62025103	0,178	4
	150	90	54	62025153	0,237	4
	200	90	54	62025203	0,384	4
	300	90	54	62025303	0,536	4
	400	126	92	62025403	0,765	4
	500	126	92	62025503	0,934	4
	600	126	92	62025603	1,097	4

NO rejiband® 60x60



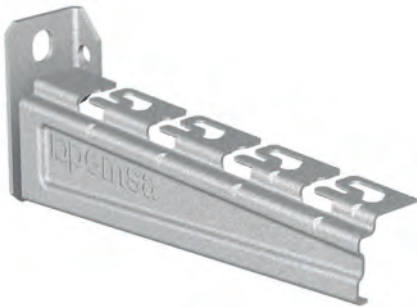
↓CTA↓ (kg)		
	A	kg
	100	210
	150	170
	200	180
	300	140
	400	180
	500	90
	600	120



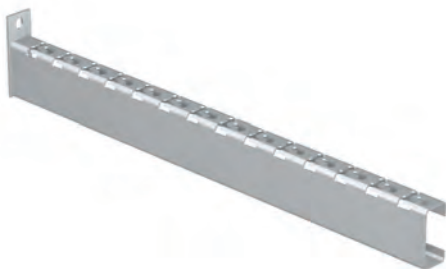
Supporto Rinforzato RPLUS

Medium Duty Cantilever RPLUS

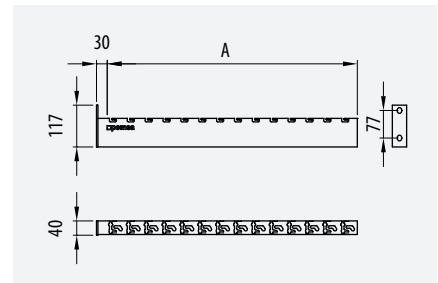
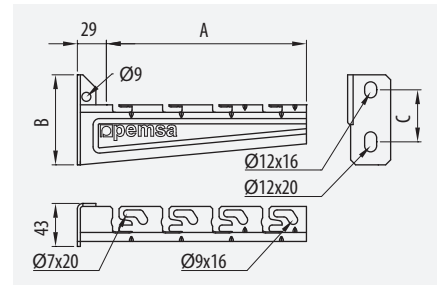
Support Renforcé RPLUS



Sistema Click non disponibile per il 304 e 316L
 SS Medium Duty Cantilevers are not available in Click
 Système Click non disponible en 304 & 316L

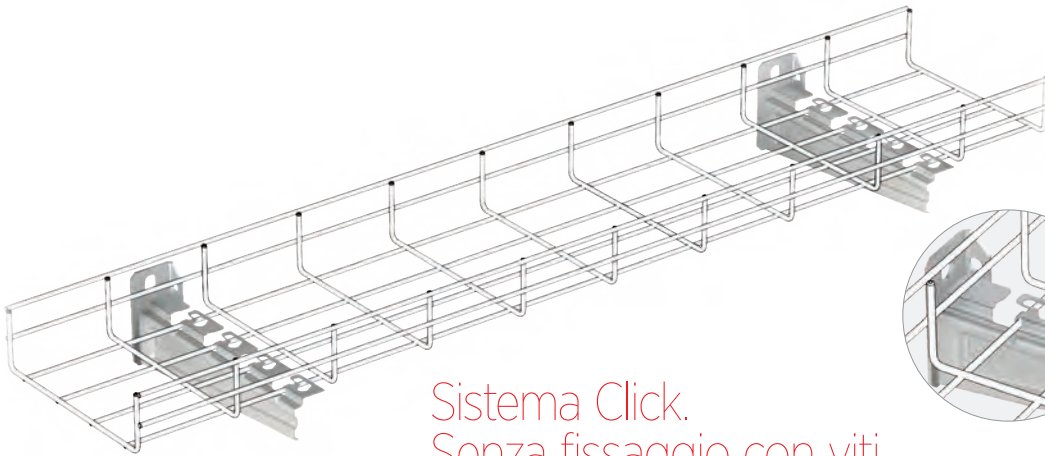


100-1000						
	A	B	C	Ref	kg/u	U
GC	100	90	52	62035103	0,232	4
	150	90	52	62035153	0,288	4
	200	90	52	62035203	0,331	4
	300	90	52	62035303	0,425	4
	400	117	79	62035403	0,778	4
	500	117	79	62035503	0,928	4
	600	117	79	62035603	1,074	4
	700	117	77	62035703	2,449	4
	750	117	77	62035753	2,611	4
	800	117	77	62035803	2,765	4
C8	900	117	77	62035903	3,082	4
	1000	117	77	62035993	3,398	4
	100	90	52	62085103	0,221	4
	150	90	52	62085153	0,272	4
	200	90	52	62085203	0,311	4
	300	90	52	62085303	0,401	4
	400	117	79	62085403	0,741	4
	500	117	79	62085503	0,883	4
	600	117	79	62085603	1,021	4
	304	100	90	52	62055103	0,197
150		90	52	62055153	0,246	4
200		90	52	62055203	0,292	4
300		90	52	62055303	0,386	4
400		117	79	62055403	0,721	4
500		117	79	62055503	0,866	4
316L	600	117	79	62055603	1,011	4
	100	90	52	62065103	0,197	4
	150	90	52	62065153	0,246	4
	200	90	52	62065203	0,292	4
	300	90	52	62065303	0,386	4
	400	117	79	62065403	0,721	4
500	117	79	62065503	0,866	4	
600	117	79	62065603	1,011	4	

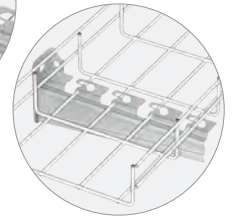
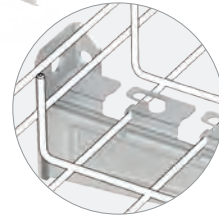


↓CTA↓ (kg)		
	A	kg
	100	225
	150	245
	200	190
	300	110
	400	245
	500	92
	600	110
	700	220
	750	220
	800	220
GC / C8	900	220
	1000	220
	100	160
	150	190
	200	190
	300	130
304 / 316 L	400	150
	500	110
	600	95



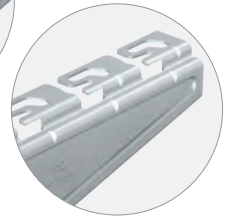
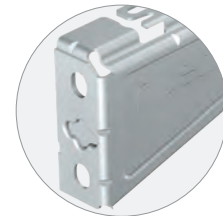
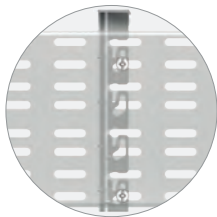
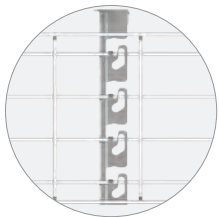


Sistema Click.
Senza fissaggio con viti.
Click System. No additional fixings
Système Click Sans fixation

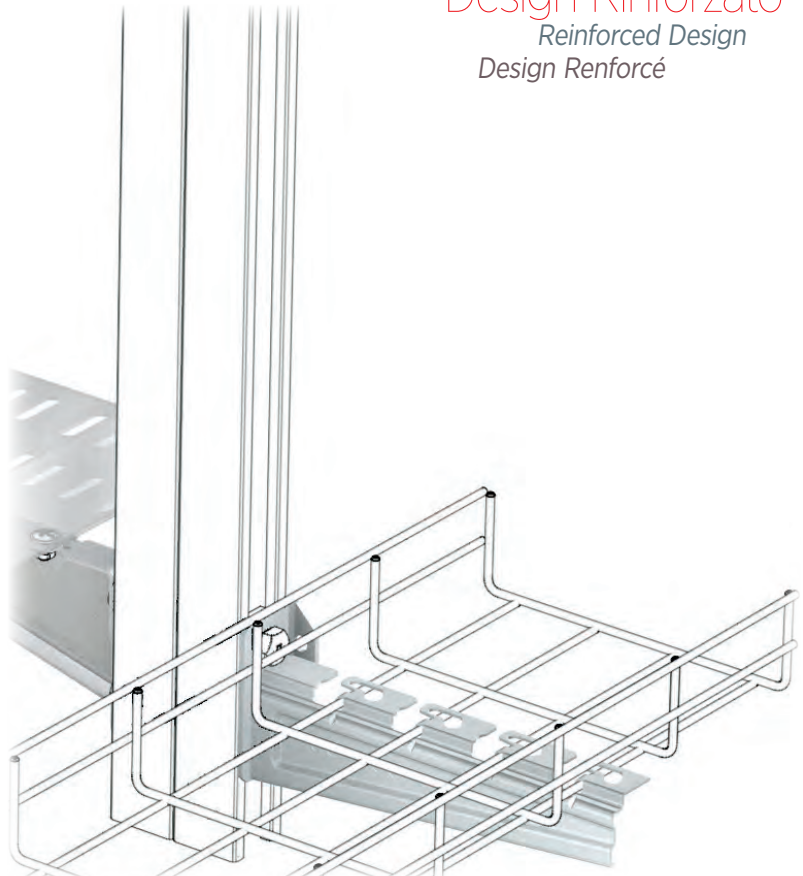
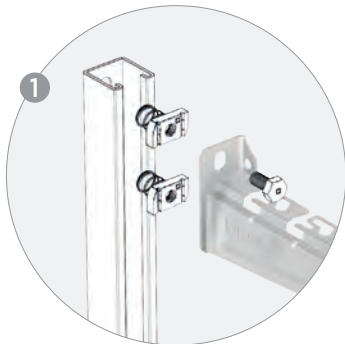



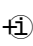

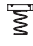
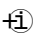


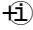

Universal
Compatibile per tutte le passerelle

Compatible with all of the cable trays
Compatible pour toutes les dalles



Design Rinforzato
Reinforced Design
Design Renforcé



	M10x35	x2			69
		x2			64
		x1			44



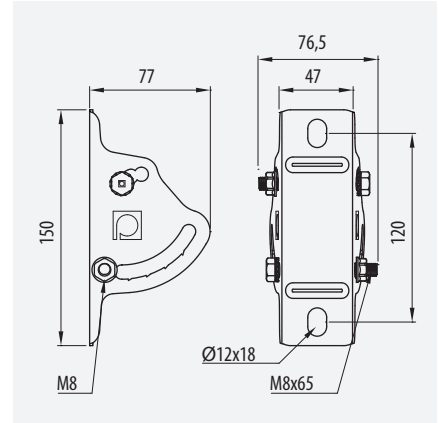
Kit Supporto Variabile Rinforzato RPLUS

Adjustable RPLUS Kit

Kit Support Renforcé



100-600			
	Ref	kg/u	u
GC	62037002	0,311	4
304	62057002	0,295	4
316L	62067002	0,295	4



↓CTA↓ (kg)	u	kg
100	225	
150	245	
200	190	
300	110	
400	245	
500	135	
600	110	



Supporto 60

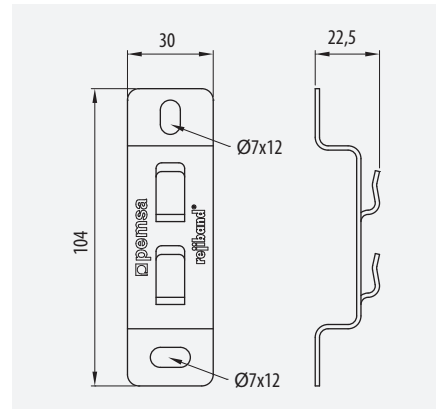
Side Support 60

Support 60



60 • 60-100-150			
	Ref	kg/u	u
EZ	62011060	0,042	25
BC	62021060	0,042	25
GC	62031060	0,044	25
C8	62081060	0,044	25
316L	62061060	0,042	25

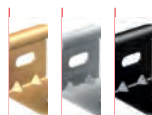
↓CTA↓ (kg)	25
------------	----



Supporto Leggero a Parete

Light Duty Wall Support

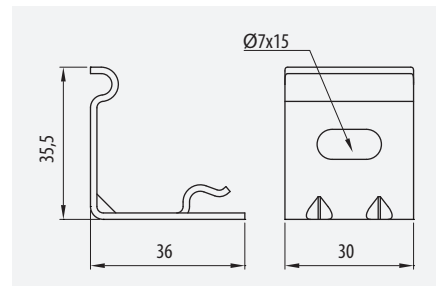
Support Mural Charge Légère

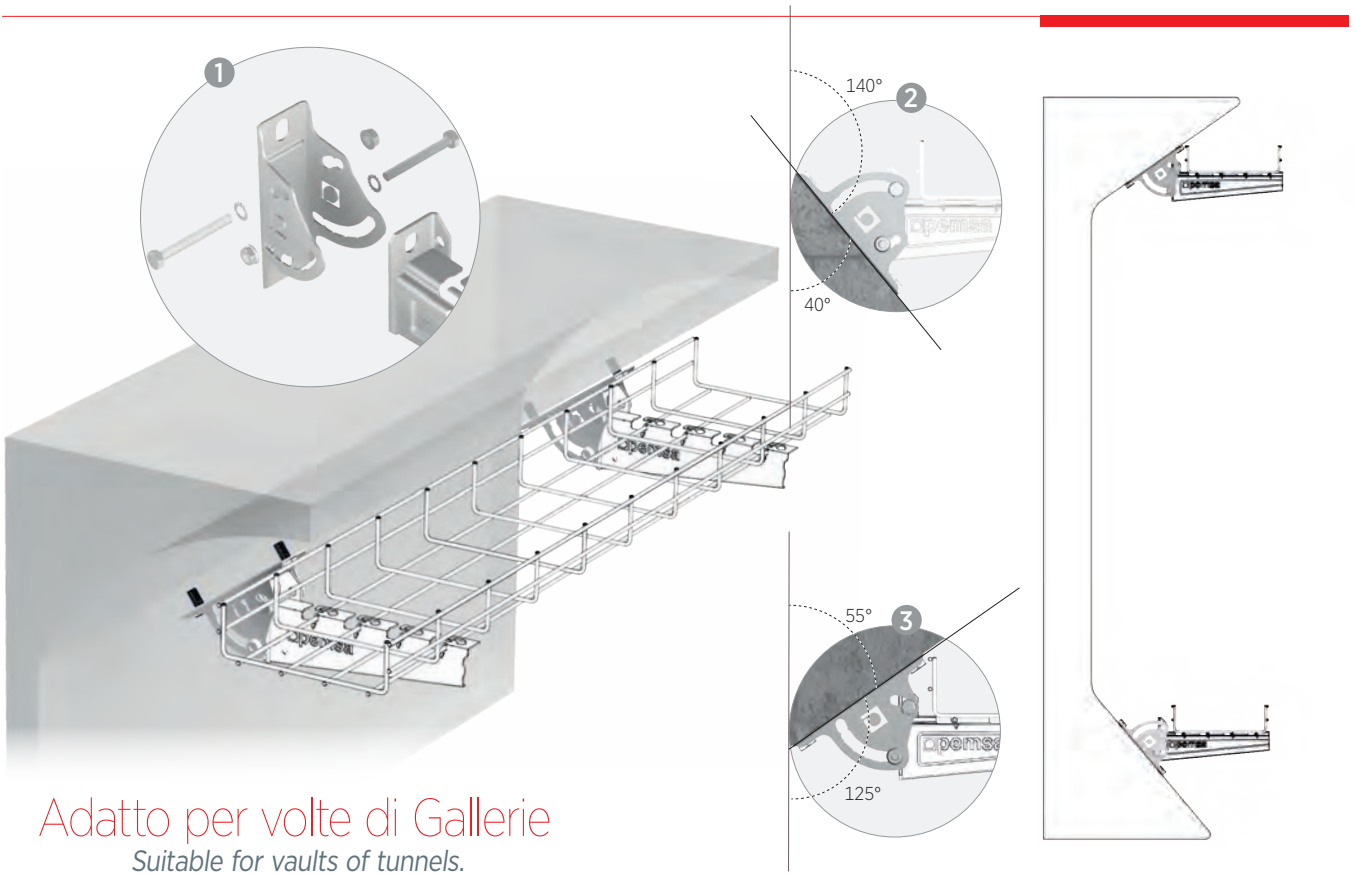


35-60 • 60-100			
	Ref	kg/u	u
EZ	62016021	0,055	25
BC	62026021	0,055	25
GC	62036021	0,055	25
C8	62086021	0,055	25

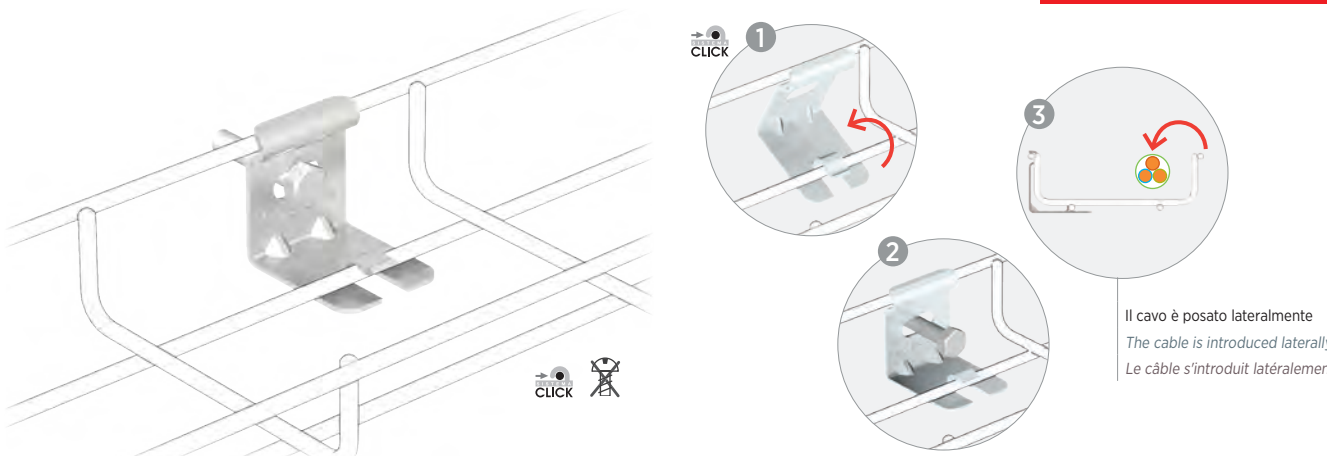
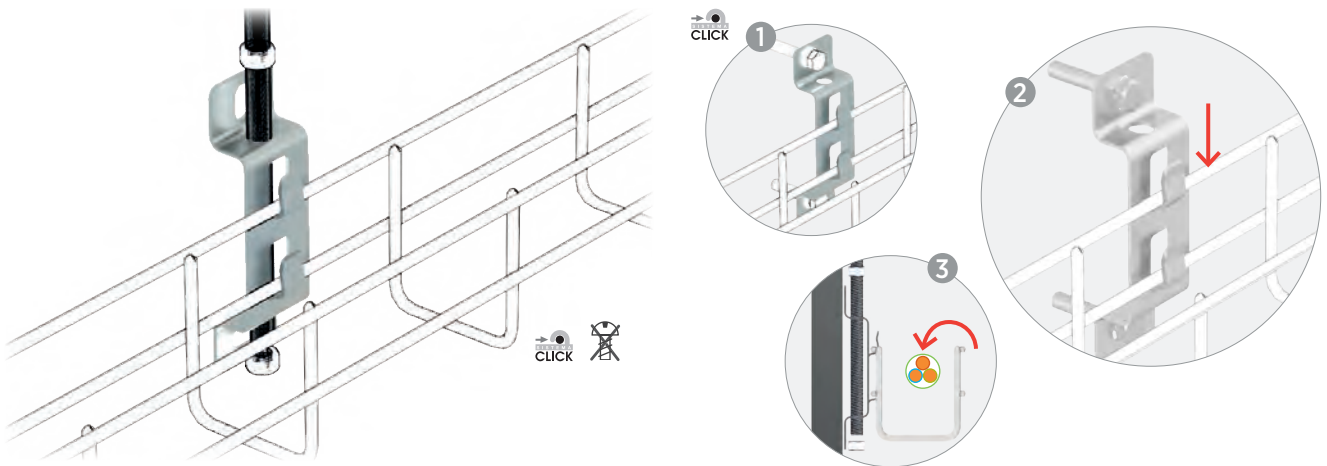
↓CTA↓ (kg)	15
------------	----

NO rejiBand® 35x60





Adatto per volte di Gallerie
 Suitable for vaults of tunnels.
 Approprié aux Voûtes de Tunnels



Il cavo è posato lateralmente
 The cable is introduced laterally
 Le câble s'introduit latéralement



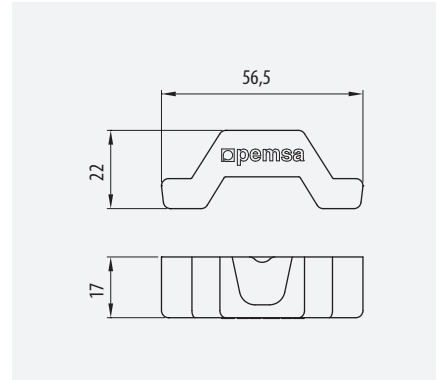
Protezione per Profilo Omega SPLUS

Omega SPLUS Protector

Embout de Protection Omega SPLUS



100-600		
Ref	kg/u	u
62031084	0,009	50



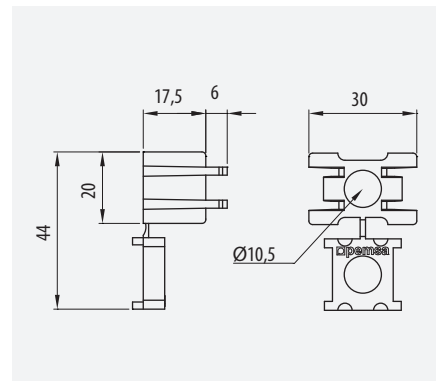
Tassello di Protezione Omega SPLUS

Omega SPLUS Plug

Butoir de Sécurité Omega SPLUS



100-600		
Ref	kg/u	u
62031085	0,009	50



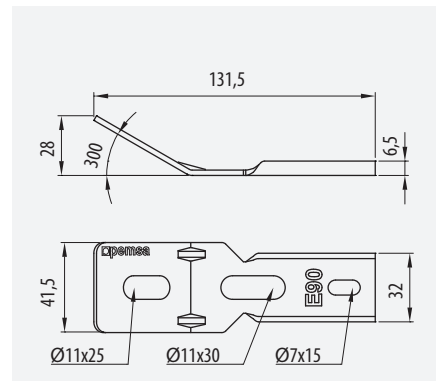
Connettore E90 SPLUS

Connector E90 SPLUS

Connecteur E90 Omega SPLUS



100-600			
GC	Ref	kg/u	u
	62031090	0,093	60



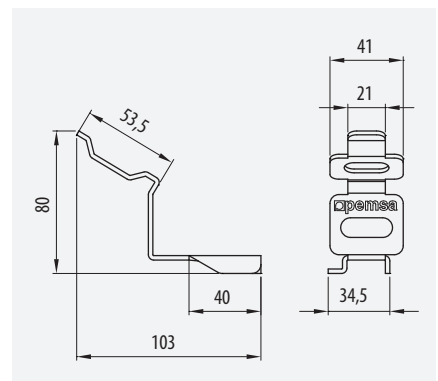
Connettore E90 RPLUS

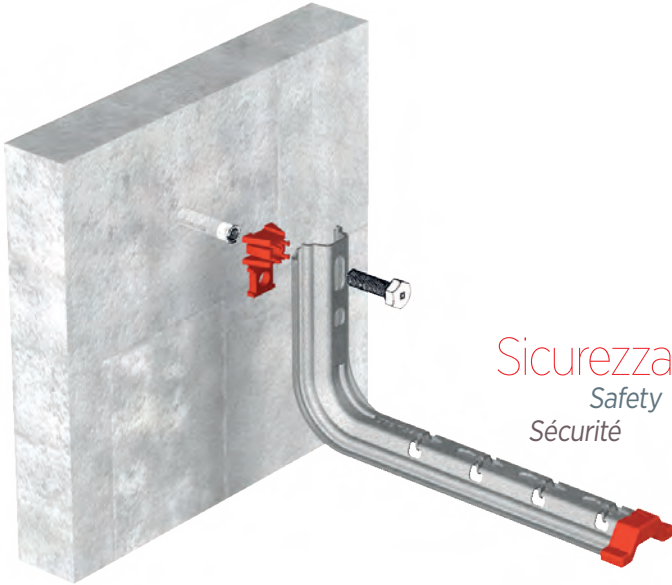
Connector E90 RPLUS

Connecteur E90 RPLUS

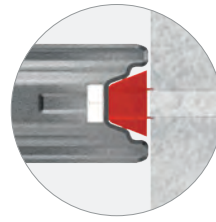


100-600			
GC	Ref	kg/u	u
	62035001	0,083	15



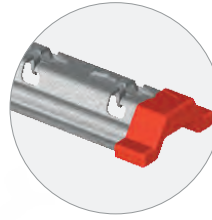


Sicurezza
Safety
Sécurité

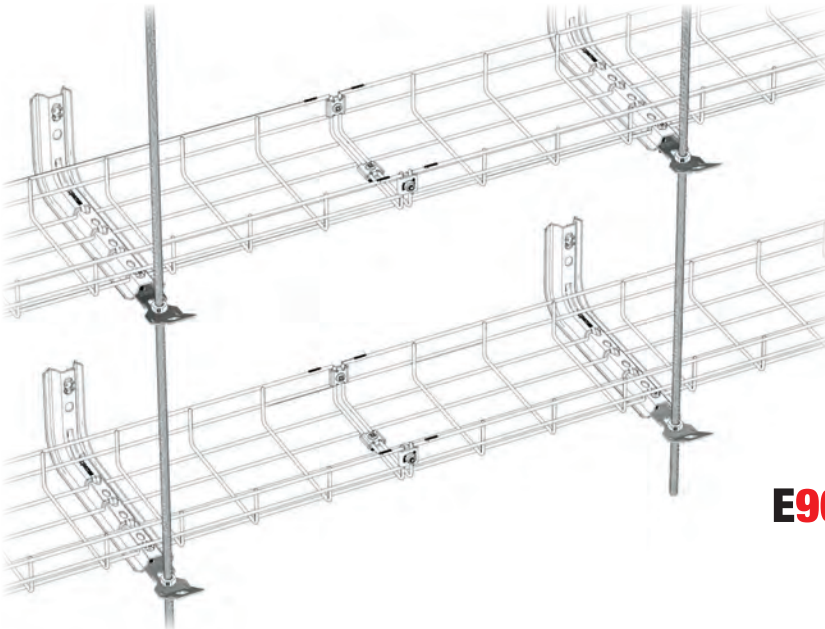


Migliora l'installazione
Improves the installation
Améliore l'installation

Tassello
Plug
Butoir

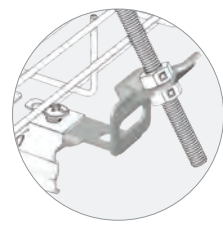
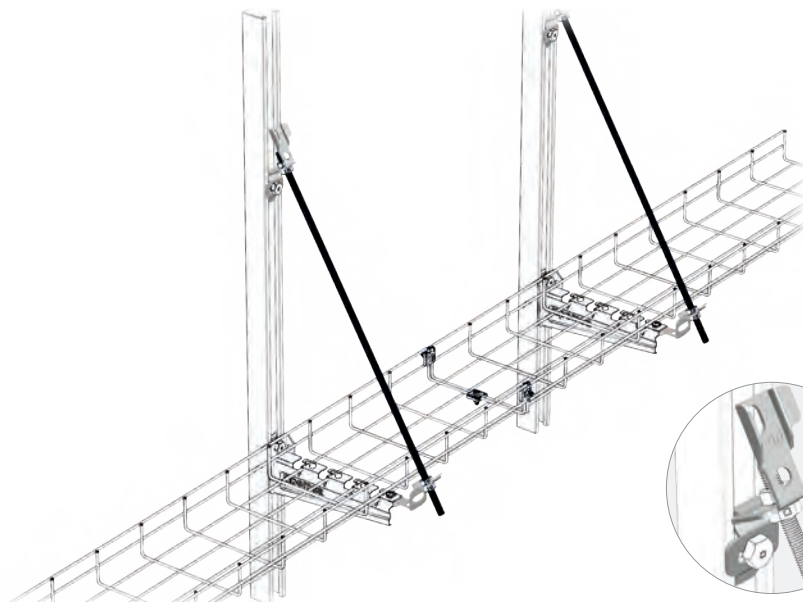
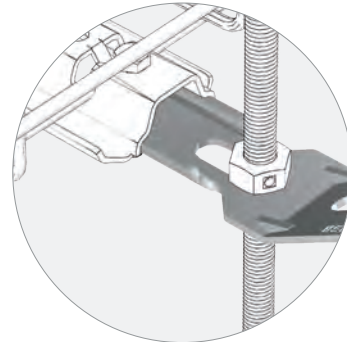


Protezione
Protector
Embout de Protection


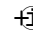

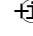

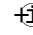

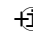


E90

	M6x30	x1		22
	M6x1000	x1		58
	M8	x2		69



E90

		x1		48
	M8x500	x1		58
	M8	x2		69
	M6x30	x1		69



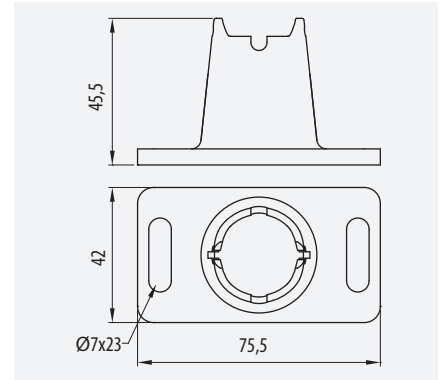
Piedino in
Plastica per
Pavimento

Floor Foot

Pied



35-60-100 • 60-600		
Ref	kg/u	u
68000060	0,022	100
↓CTA↓ (kg)		40



click

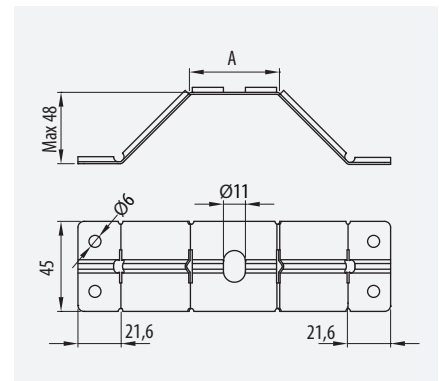
Piede
Metallico

Metal Foot

Pied
Métallique



35-60-100 • 60-600				
	A	Ref	kg/u	u
PG	45	67020020	0,065	10
	90	67020120	0,081	10
GC	45	67030020	0,068	10
	90	67030120	0,085	10



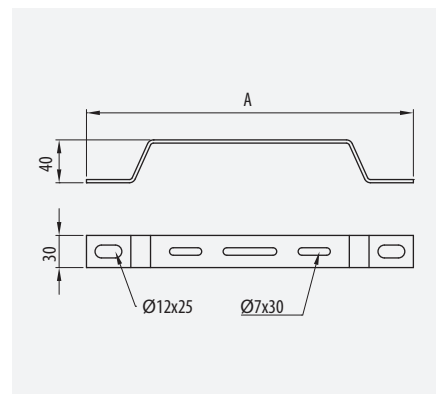
Distanziatore

Stand off
Bracket

Séparateur
support
vertical Mural



35-60-100 • 60-600				
	A	Ref	kg/u	u
PG	180	67030539	0,172	10
	350	67030540	0,321	10
GC	180	67030541	0,242	10
	350	67030542	0,351	10
316L	180	67060541	0,132	10
	350	67060542	0,214	10



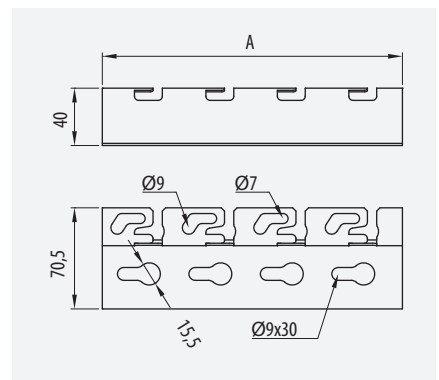
Distanziatore
Click

Stand off
Bracket Click

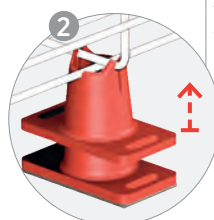
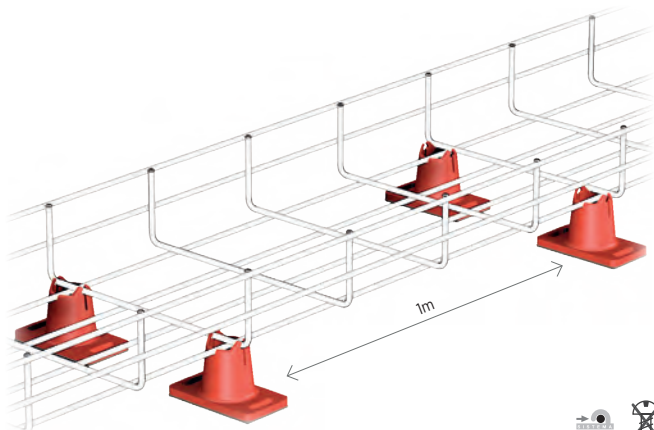
Fixation
Réhausse
Click



35-60-100 • 100-600				
	A	Ref	kg/u	u
PG	100	67020520	0,119	10
	200	67020522	0,225	10
	300	67020524	0,331	10
GC	100	67030520	0,128	10
	200	67030522	0,241	10
	300	67030524	0,355	10
304	100	67050520	0,121	10
	200	67050522	0,228	10
	300	67050524	0,336	10
316L	100	67060520	0,121	10
	200	67060522	0,228	10
	300	67060524	0,336	10



click



Facile, economico!!
Easy, Economical
Facile, Economique

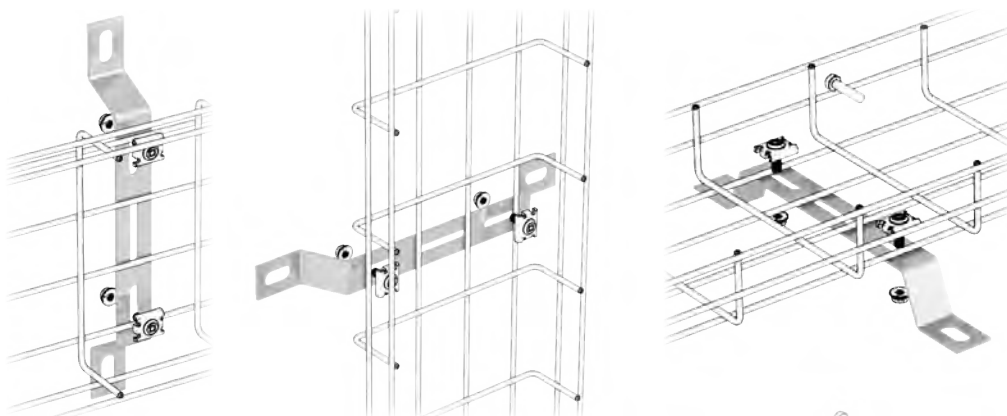
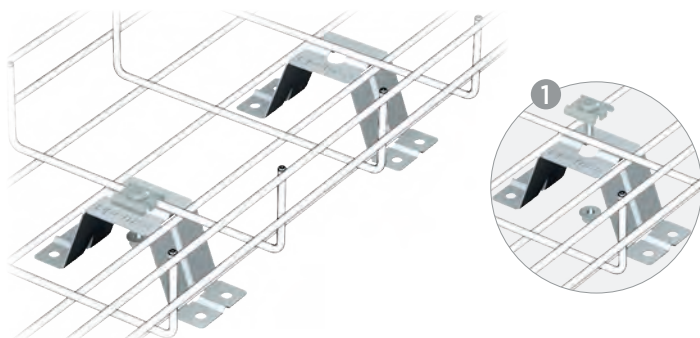
ref. 6800066

Adesivo e Indurente

Adhesive & hardener

L'adhésif et le durcisseur

Installazione Rapida
Quick Assembly
Installation Rapide



Applicazioni:

- Pavimenti tecnici
- Telecomunicazioni
- Stanze tecniche

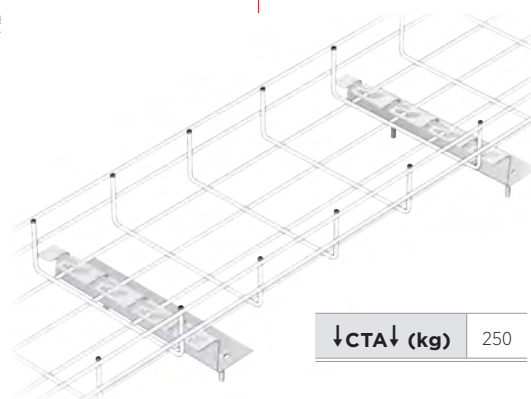
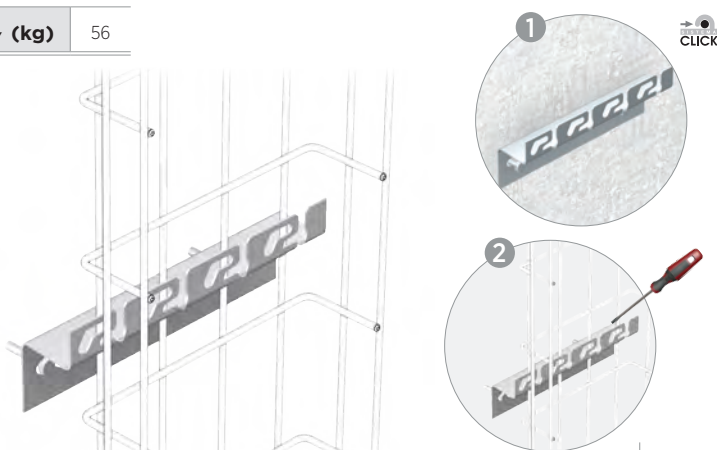
Applications:

- Technical floors
- Communication Installations
- Technical rooms

Applications:

- Sols techniques
- Installations, communications
- Salles techniques

↓CTA↓ (kg) 56



↓CTA↓ (kg) 250

Pre-montaggio verticale sicuro,
senza pericolo di cadute

Safe vertical pre-assembly. Does not fall off
Pré-montage à la Vertical. Excellente tenue.



Sistema Click.

Senza viti

Click System.

No screws are required

Système Click

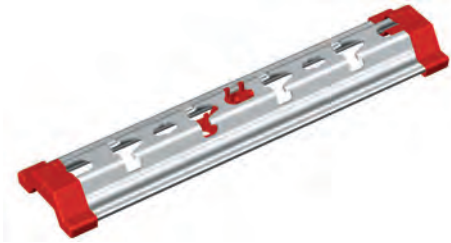
Sans vis



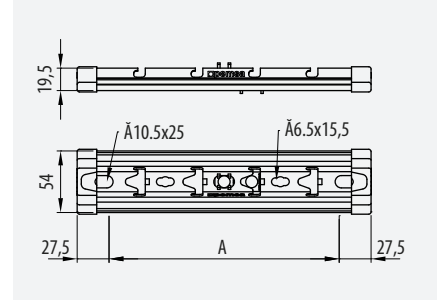
Sospensione Omega SPLUS

SPLUS Omega Channel

Suspension Omega SPLUS

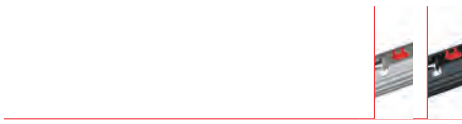


		35-60-100	100-600	
	A	Ref	kg/u	u
PG	100	63022104	0,133	10
	150	63022154	0,179	10
	200	63022204	0,224	10
	300	63022304	0,314	10
	400	63022404	0,405	10
	500	63022504	0,495	10
GC	100	63032104	0,143	10
	150	63032154	0,191	10
	200	63032204	0,241	10
	300	63032304	0,336	10
	400	63032404	0,434	10
	500	63032504	0,531	10
C8	100	63082104	0,137	10
	150	63082154	0,187	10
	200	63082204	0,228	10
	300	63082304	0,321	10
	400	63082404	0,411	10
	500	63082504	0,502	10
	600	63082604	0,593	10



CTA ↓ (kg)	kg
una barra filettata / one rod / un tige filetée	
100-300	160

CTA ↓ (kg)	kg
doppia barra filettata / double rod / double tige filetée	
400-600	390



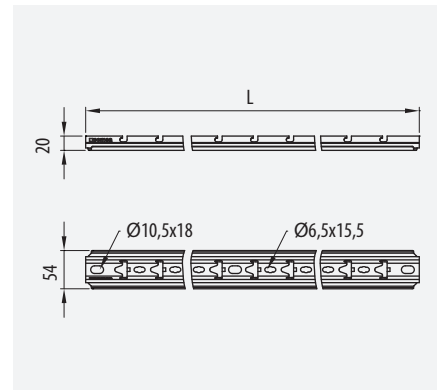
Guida Omega SPLUS

SPLUS Omega Channel

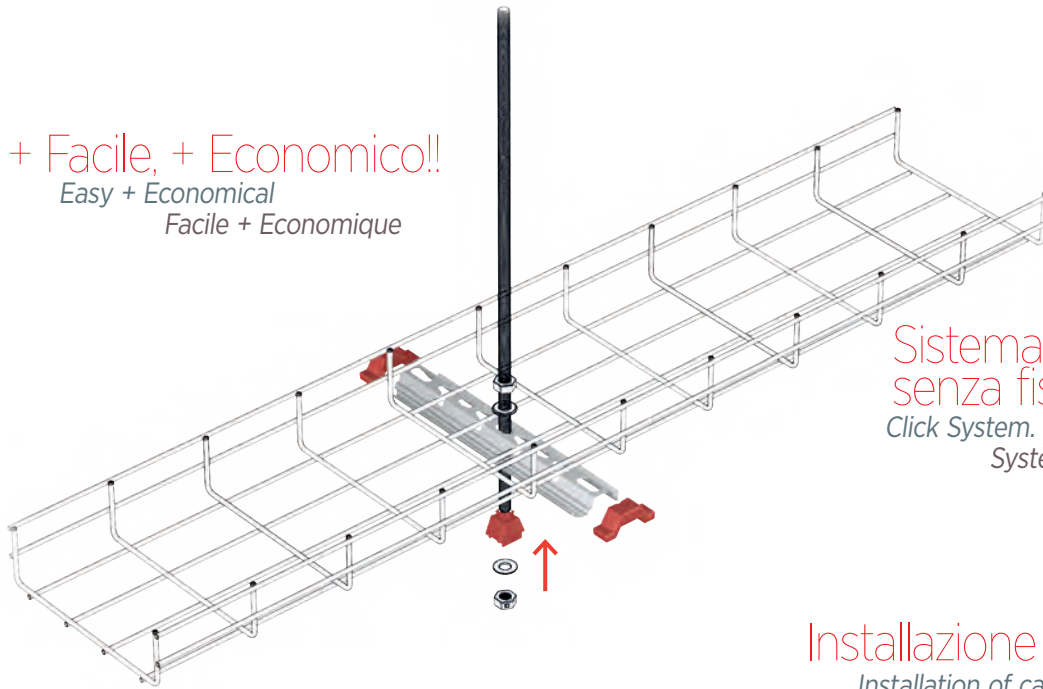
Rail Omega SPLUS



		35-60-100	100-600	
	L	Ref	kg/u	u
PG	1000	67020110	1,196	1
	2000	67020111	2,331	1
	3000	67020112	3,462	1
GC	1000	67030110	1,229	1
	2000	67030111	2,399	1
	3000	67030112	3,555	1

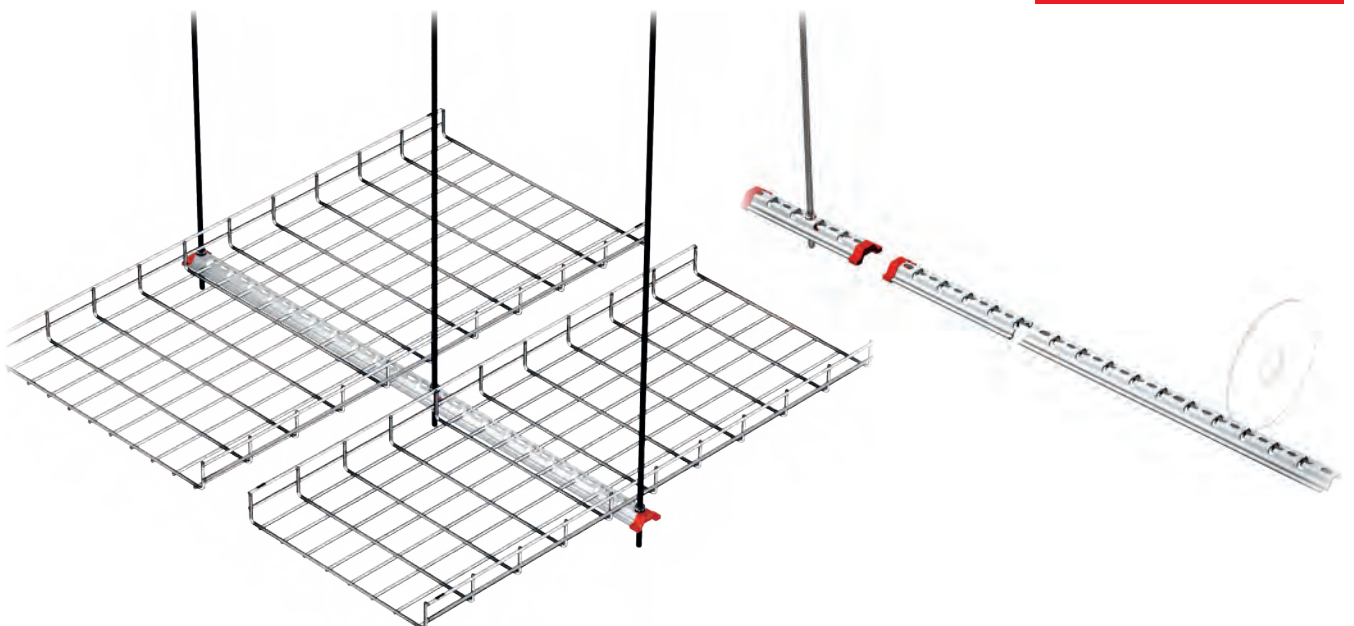
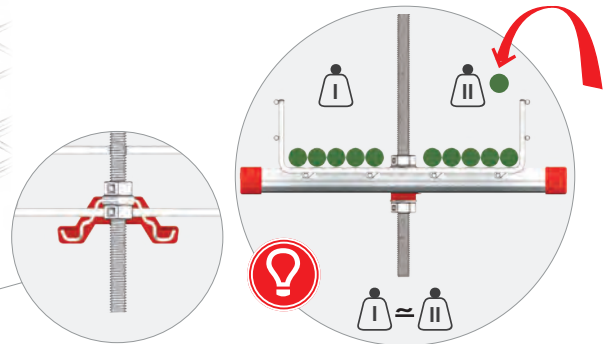
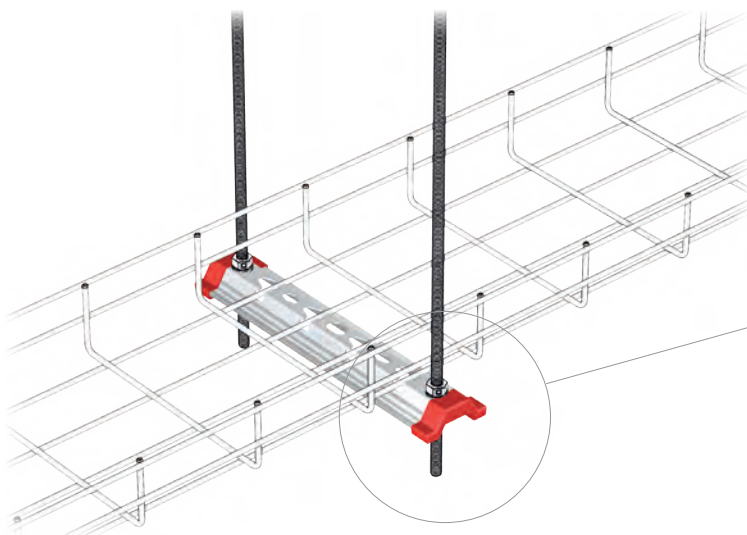


+ Facile, + Economico!!
Easy + Economical
Facile + Economique



Sistema Click,
senza fissaggio con viti
Click System. No additional fixings
Système Click sans Fixation

Installazione dei cavi laterale
Installation of cables from the side
Installation Latéral du Câble





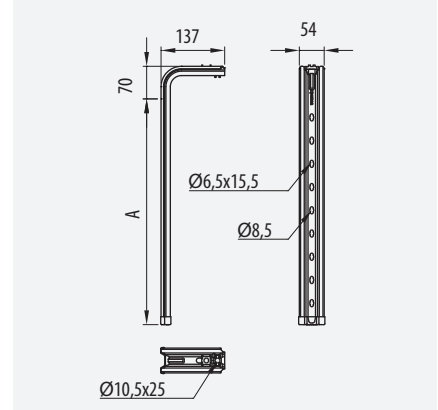
Supporto Omega SPLUS

Bracket/
Pendant
SPLUS

Pendard
Omega
SPLUS



300-600				
	A	Ref	kg/u	u
GS	300	62021304	0,572	5
	400	62021404	0,693	5
	500	62021504	0,796	5
	600	62021604	0,916	5
GC	300	62031304	0,586	5
	400	62031404	0,711	5
	500	62031504	0,815	5
C8	300	62081304	0,566	5
	400	62081404	0,681	5
	500	62081504	0,524	5
304	300	62051304	0,561	5
	400	62051404	0,674	5
	500	62051504	0,817	5
316L	300	62061304	0,561	5
	400	62061404	0,674	5
	500	62061504	0,817	5
	600	62061604	0,941	5



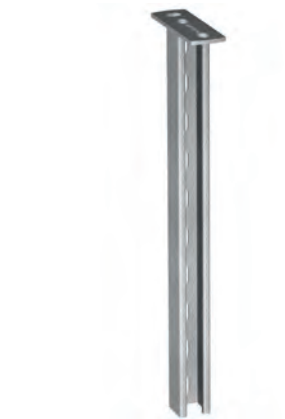
CTA (kg)	F kg	Mf1 kg.m	Mf2 kg.m	
				PG
	300	200	9	7
	400	200	7	6
	500	300	8	7
	600	350	10	9
GC				
	300	165	8	6
	400	180	7	6
	500	270	11	10
	600	280	11	10



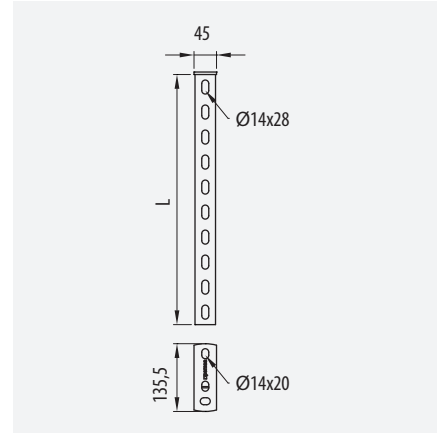
Supporto a Soffitto 41x41

Pendant Drop 41x41

Pendard 41x41

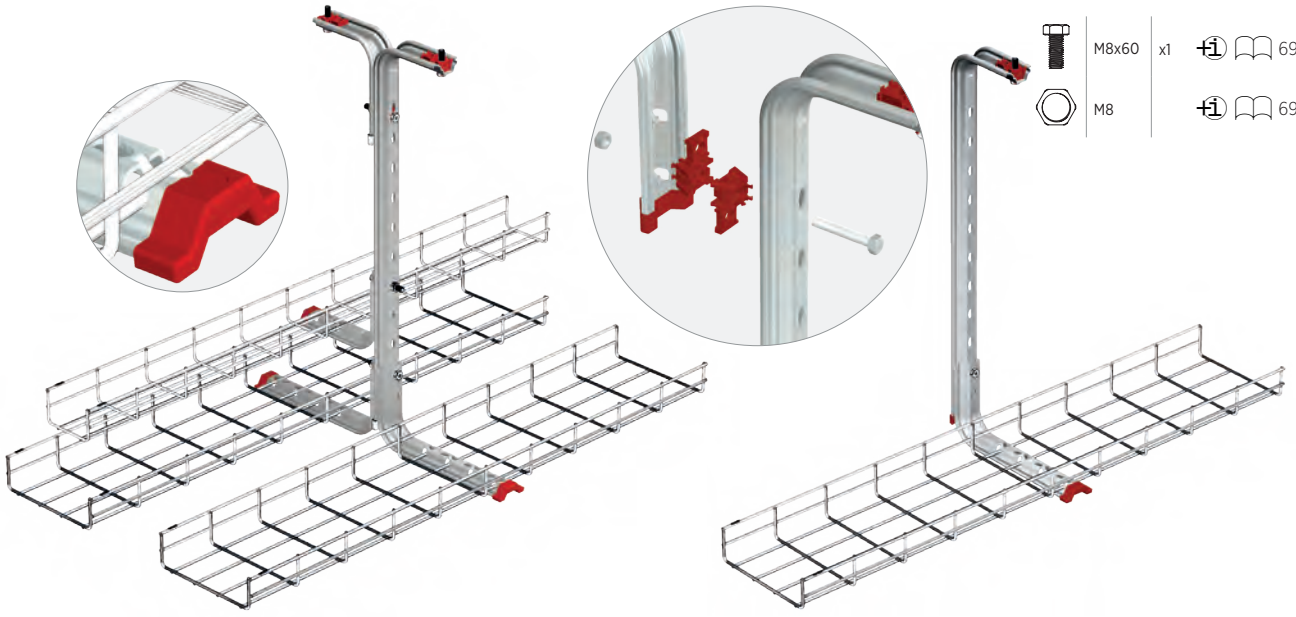


	L	Ref	kg/u	u
GC	500	67030660	1,455	1
	1000	67030661	2,356	1

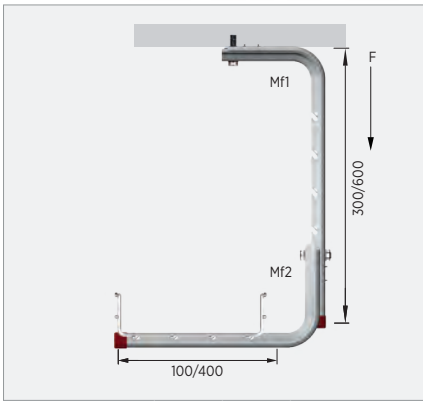


CTA (kg)	F kg	Mf1 kg.m	Mf2 kg.m	
				GC
	500	350	36	43
	1000	350	36	43

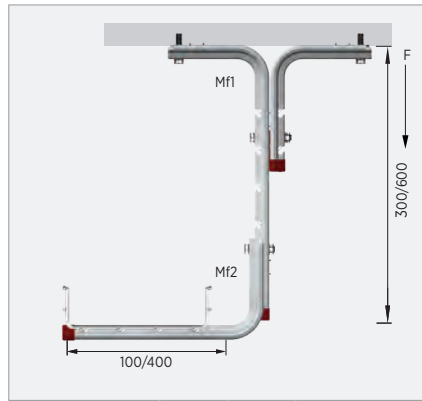




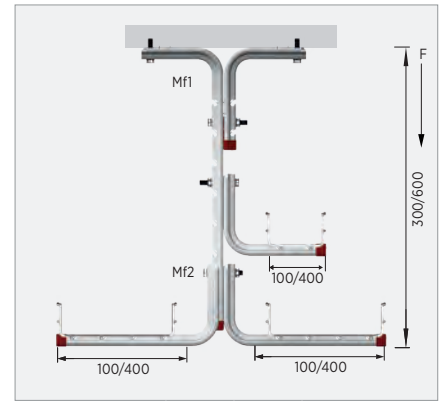
- M8x60 x1 69
- M8 69



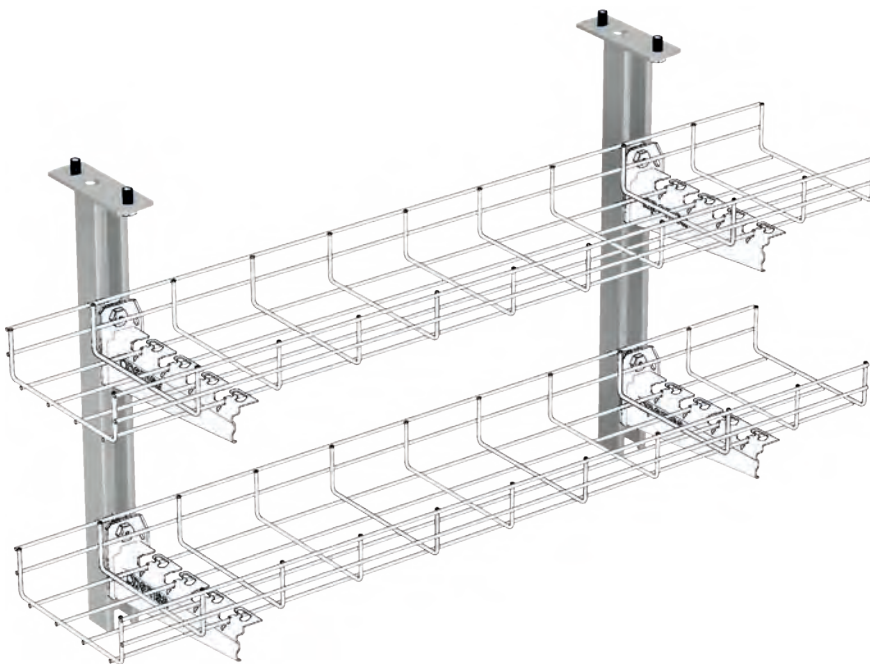
	PG	GC	316L
F (kg)	200	180	380
Mf1 (kgm)	7	7	11
Mf2 (kgm)	6	6	13



	PG	GC	316L
F (kg)	330	330	
Mf1 (kgm)	40	40	
Mf2 (kgm)	15	19	



	PG	GC	316L
F (kg)	330	330	
Mf1 (kgm)	40	40	
Mf2 (kgm)	15	19	



- M10x35 69
- 64





Supporto a Soffitto Doppio 41x41

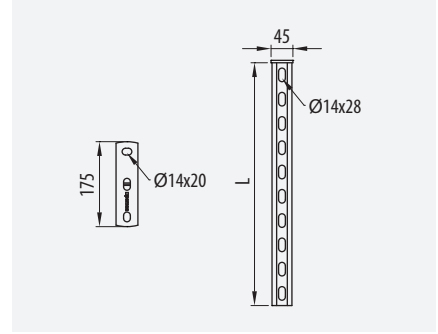
Double Pendant Drop 41x41

Double Pendar



	L	Ref	kg/u	u
GC	500	67030662	2,358	1
	1000	67030663	4,161	1

↓CTA↓ (kg)	↔	kg	Mf1 kg.m	Mf2 kg.m
	500	400	93	73
	1000	400	93	73



Profilo Pesante per Sospensioni

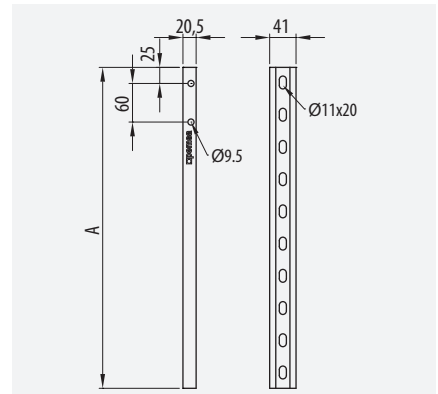
Heavy Duty Pendant Channel

Echelle Rail Pendar Renforcé R21



	A	Ref	kg/u	u
PG	500	67030646	0,859	1
	1000	67030647	1,726	1

↓CTA↓ (kg)	↔	kg	Mf1 kg.m	Mf2 kg.m
	500	300	35	40
	1000	300	35	40



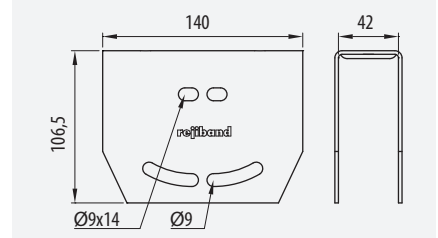
Aggancio a Soffitto per Guida

Heavy Duty Pendant Boss

Gousset Double Suspension Rail Pendar Renforcé



	Ref	kg/u	u
PG	67030645	0,619	1
GC	67030644	0,619	1



Supporto RPLUS Simmetrico

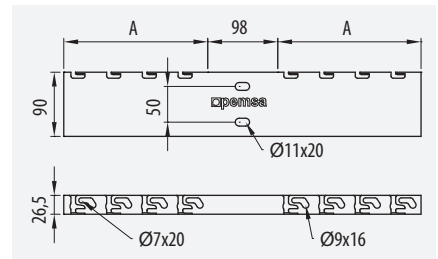
Symmetrical RPLUS Bracket

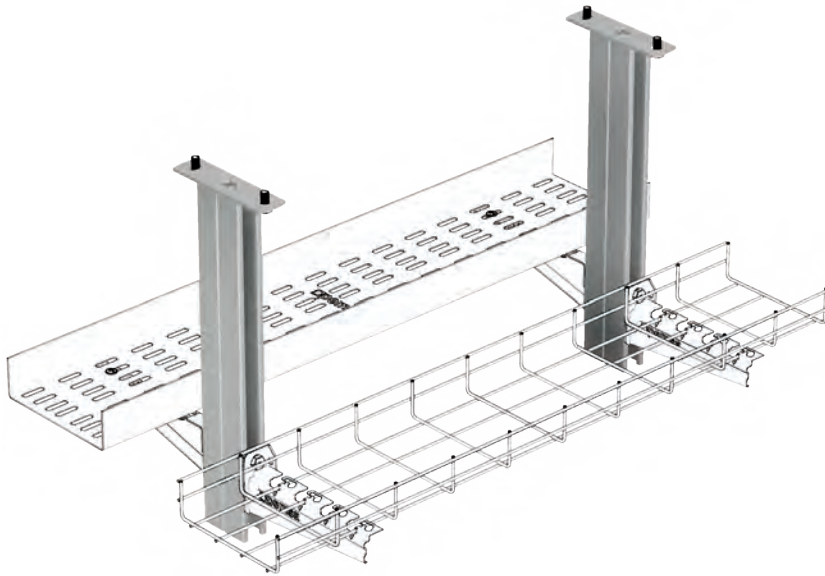
Support Double Symétrique



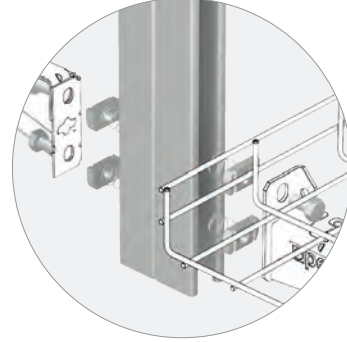
	A	Ref	kg/u	u
GC	100	63034103	0,481	4
	150	63034153	0,653	4
	200	63034203	1,042	4
	300	63034303	1,452	4

↓CTA↓ (kg)	↔	kg
	100	45
	150	80
	200	170
	300	150

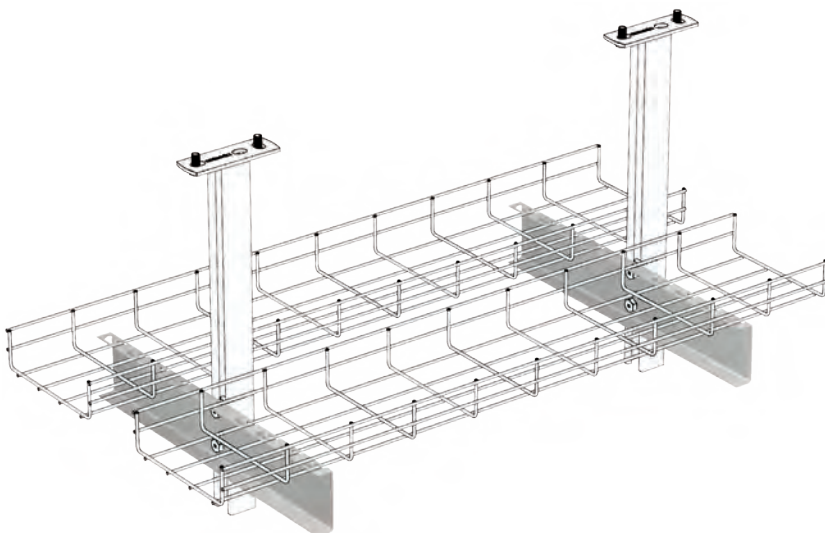
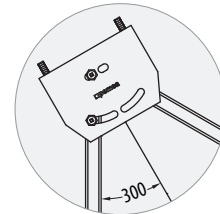
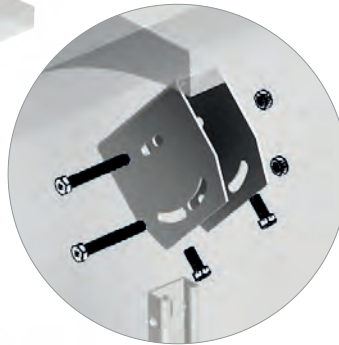




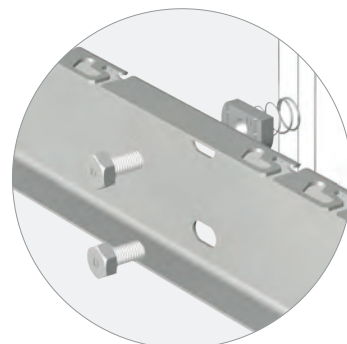
	M10x35	x4			69
		x4			64



	M8x60	x2			69
	M8	x2			69



	M10x35	x2			69
		x2			64





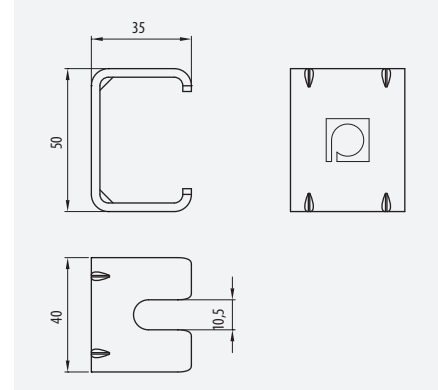
Aggancio a Soffitto

Ceiling Rod Bracket

Fixation Plafond



	Ref	kg/u	 u
PG	67030060	0,094	10
↓CTA↓ (kg)		275	



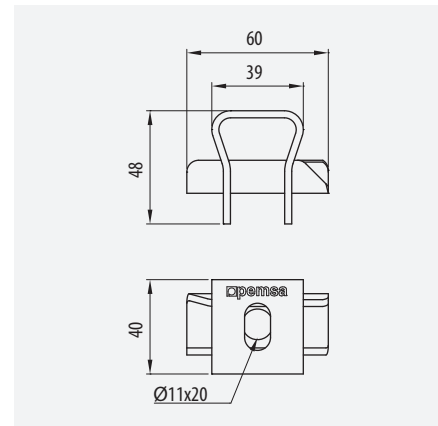
Aggancio a Soffitto Regolabile

Variable Ceiling Rod Bracket

Fixation Plafond Orientable



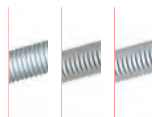
	Ref	kg/u	 u
PG	67030061	0,152	1
↓CTA↓ (kg)		127	



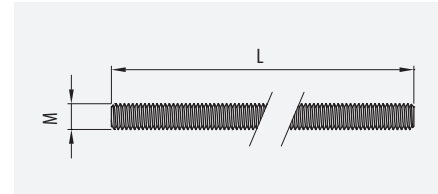
Barra Filettata

Threaded Rod

Tige Filetée



	M	L	Ref	kg/u	 u
EZ	M6	500	67010140	0,121	50
	M6	1000	67010141	0,241	50
BC	M6	500	67020140	0,121	50
	M6	1000	67020141	0,241	50
	M8	500	67020044	0,161	50
GC	M8	1000	67020045	0,321	50
	M10	1000	67020145	0,491	50
	M8	1000	67030045	0,321	50
316L	M6	1000	67060141	0,241	50
	M8	500	67060044	0,161	50
	M8	1000	67060045	0,321	50
C8	M10	1000	67060145	0,491	25
C8	M8	1000	67080045	0,321	50



↓CTA↓ (kg)	
M	kg
M6	195
M8	400
M10	500



E90

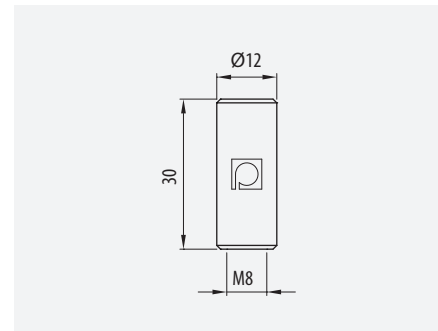
Manicotto Filettato M8

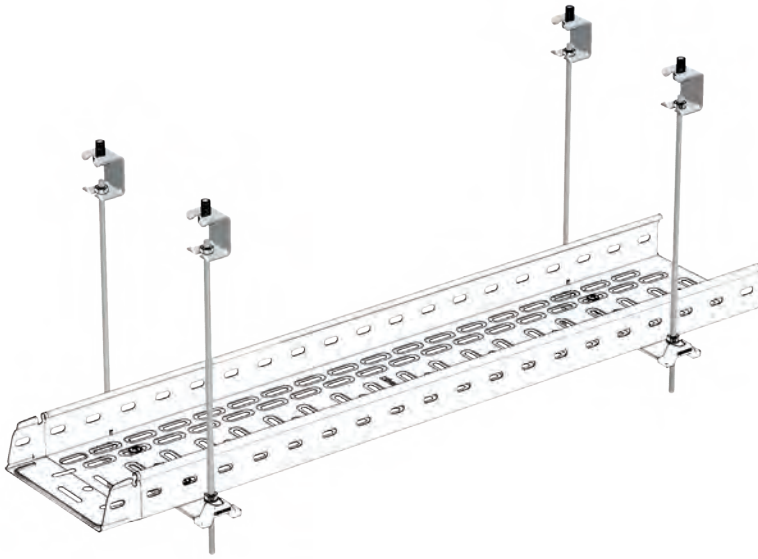
M8 Rod Connector

Manchon fileté M8

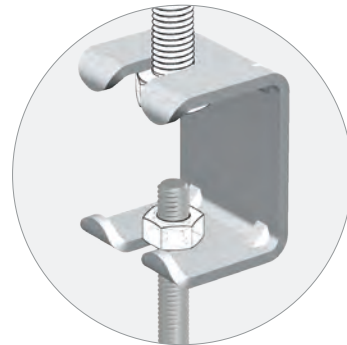


	Ref	kg/u	 u
BC	67020067	0,016	50

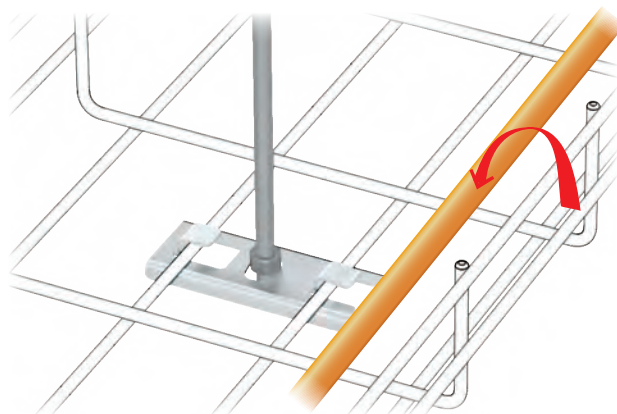




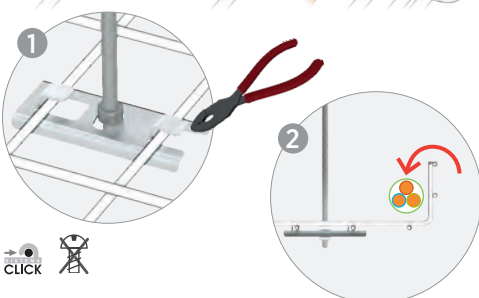
- | | | | | |
|--|----|--|--|----|
| | x1 | | | 58 |
| | x2 | | | 69 |



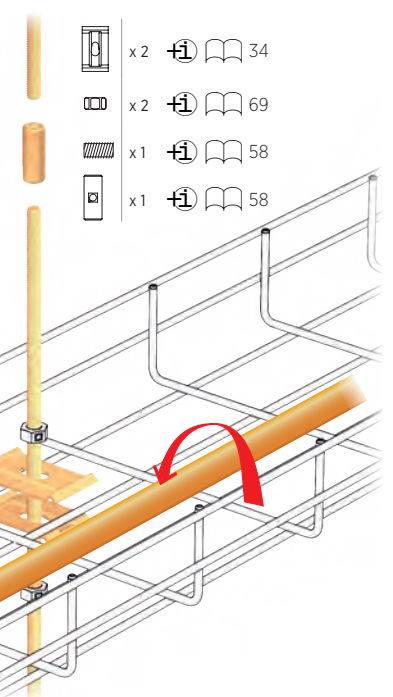
- | | | | | |
|--|----|--|--|----|
| | x1 | | | 58 |
| | x2 | | | 69 |



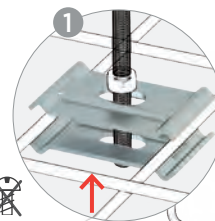
- | | | | | |
|--|----|--|--|----|
| | x1 | | | 34 |
| | x2 | | | 69 |
| | x1 | | | 58 |



CLICK



- | | | | | |
|--|----|--|--|----|
| | x2 | | | 34 |
| | x2 | | | 69 |
| | x1 | | | 58 |
| | x1 | | | 58 |





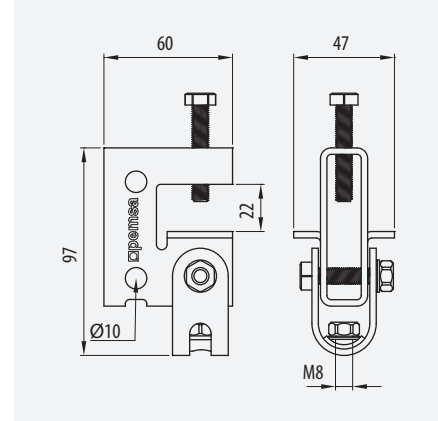
Aggancio
per Barre
Filettate

Beam Clamp
Hanging
Assembly

Agrafe poutre
pour suspension
par tige fileté



	Ref	kg/u	 u
EZ	67020048	0,343	1



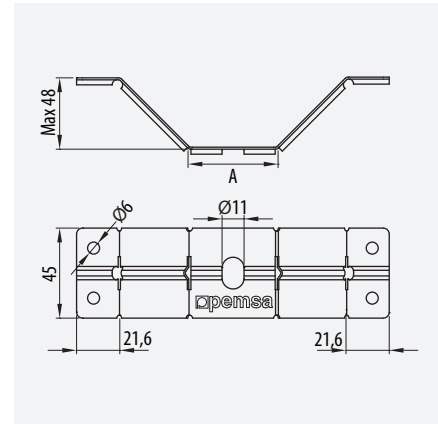
Aggancio
per Soffitti a
Sandwich

Panel
Sandwich
Support

Support de
panneaux en
Sandwich



	A	Ref	kg/u	 u
PG	45	67020020	0,065	10
	90	67020120	0,081	10
GC	45	67030020	0,068	10
	90	67030120	0,085	10



Aggancio
Orizzontale

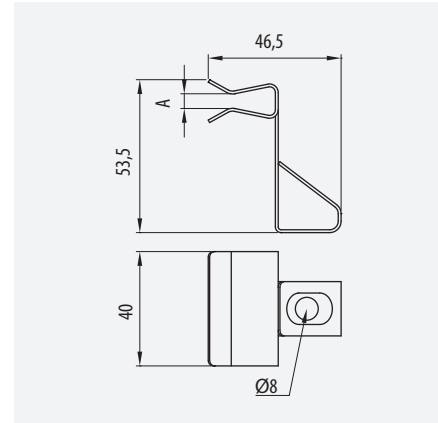
Horizontal
Angle
Hanger

Griffe
horizontale
de
suspension



A	Ref	kg/u	 u
1,5 / 5	68000721	0,051	100
4,0 / 10	68000722	0,051	100

↓CTA↓ (kg) 65



Aggancio
Verticale

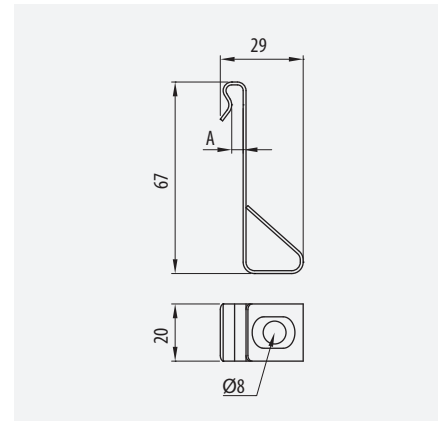
Vertical
Angle
Hanger

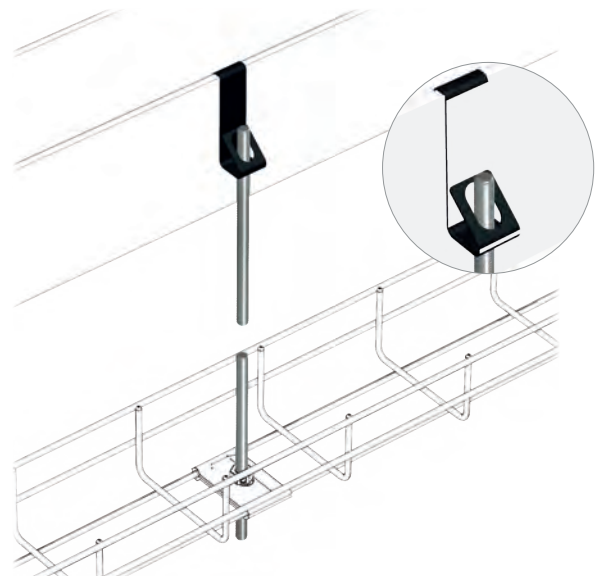
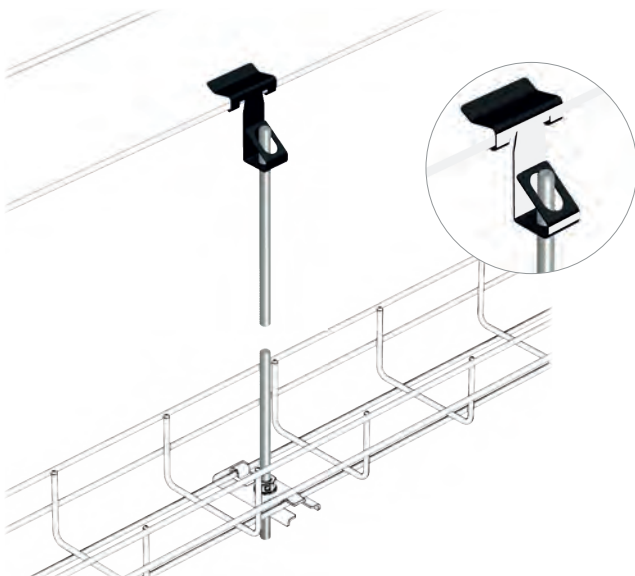
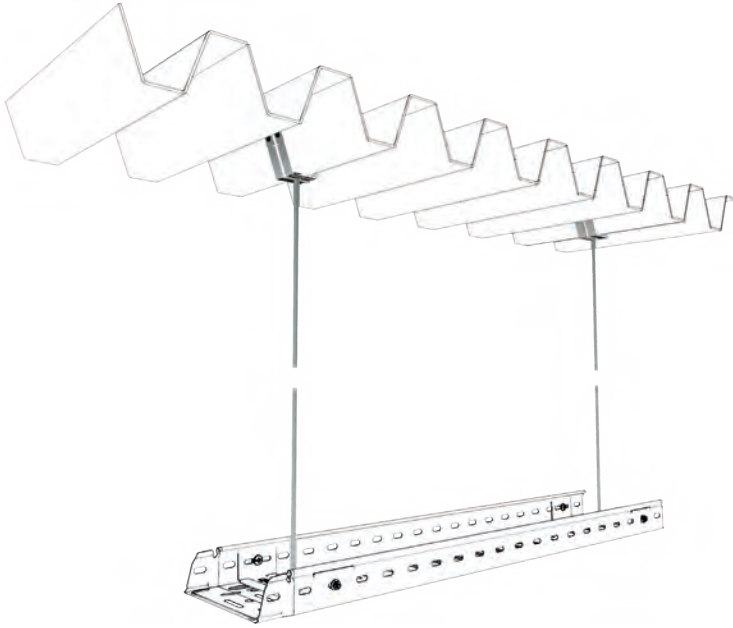
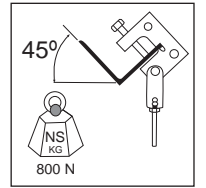
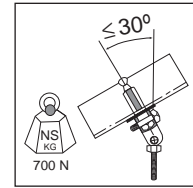
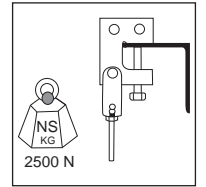
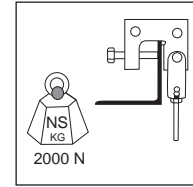
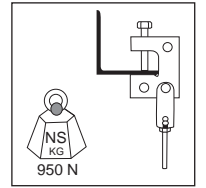
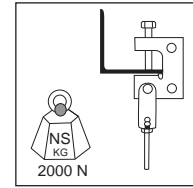
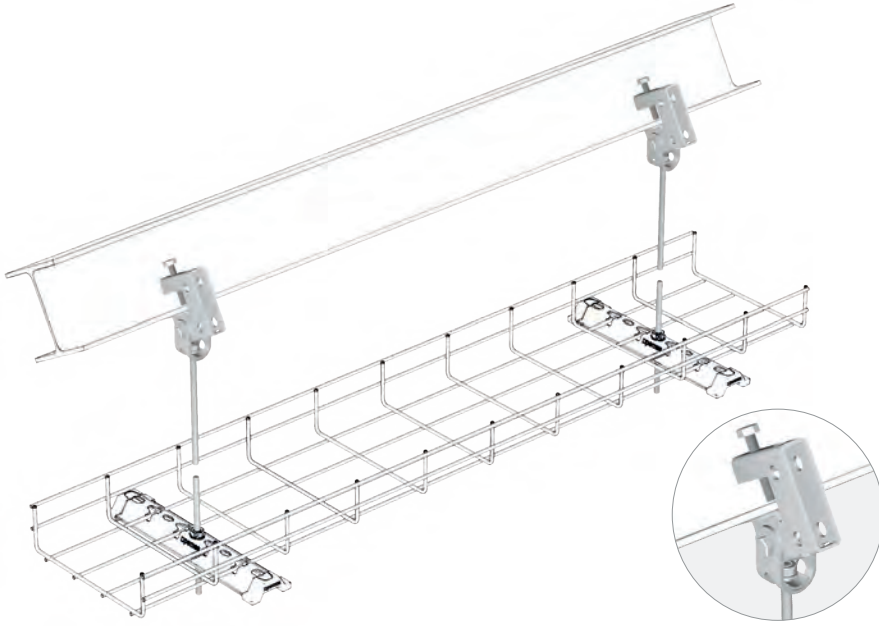
Griffe
verticale de
suspension



A	Ref	kg/u	 u
1,5 / 5	68000731	0,041	100
4,0 / 10	68000732	0,041	100

↓CTA↓ (kg) 65



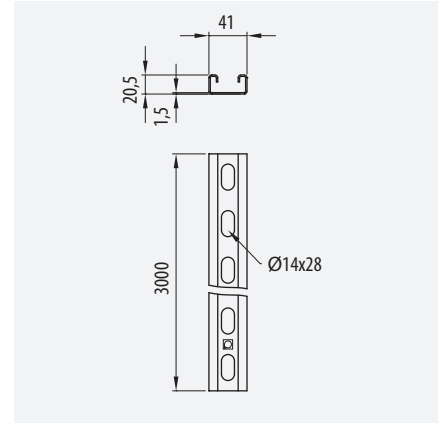




Guida 41x21 *Light Duty Channel 41x21* Rail 41x21



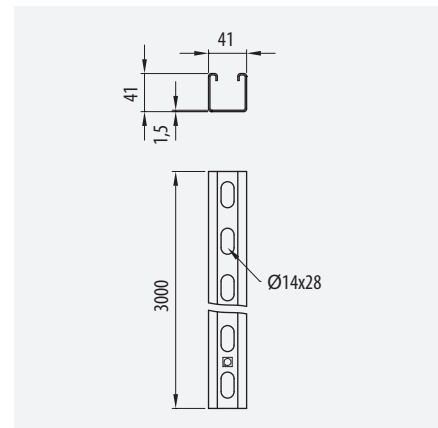
	e	Ref	kg/m	
PG	1,5	67030075	1,211	3



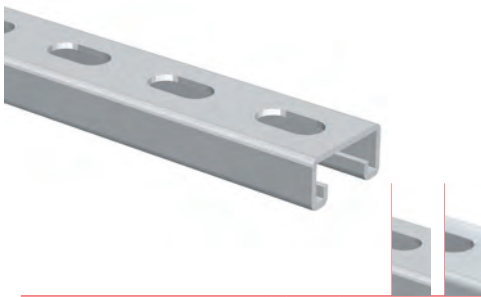
Guida 41x41 *Light Duty Channel 41x41* Rail 41x41



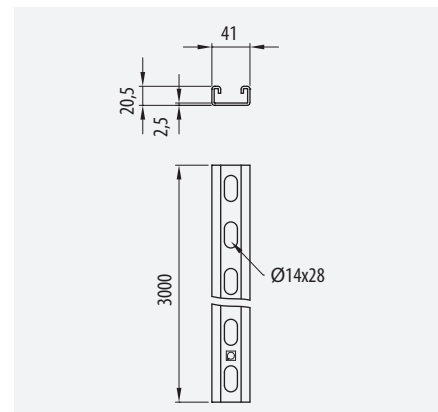
	e	Ref	kg/m	
PG	1,5	67030074	1,681	3



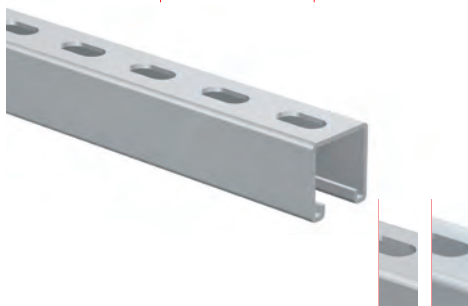
Guida Pesante 41x21 *Heavy Duty Channel 41x21* Rail très renforcé 41x21



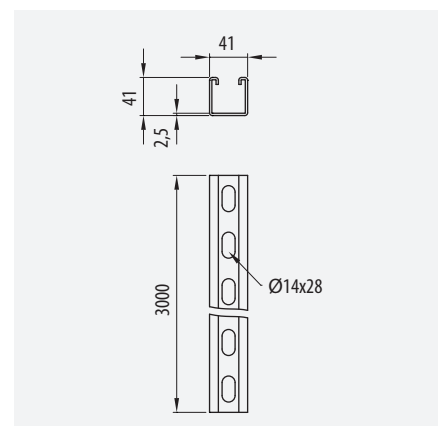
	e	Ref	kg/m	
PG	2,5	67030052	1,901	3
GC	2,5	67030055	1,803	3
316L	2,5	67060055	1,735	3

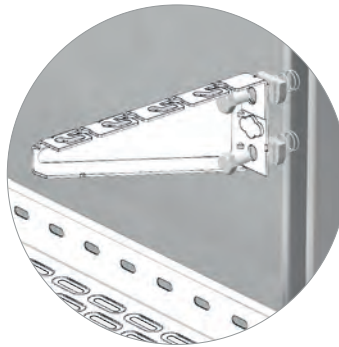
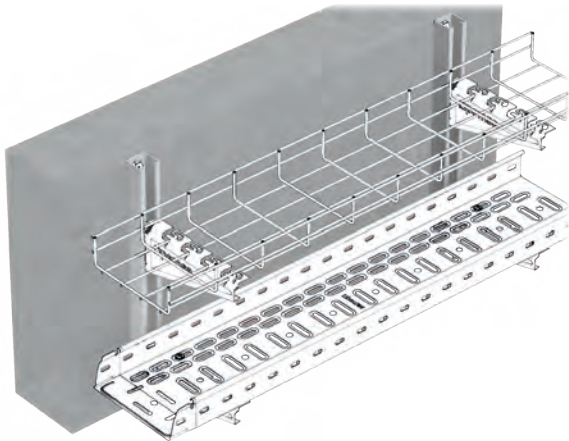
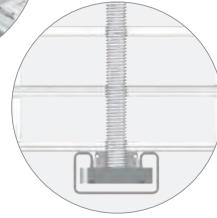
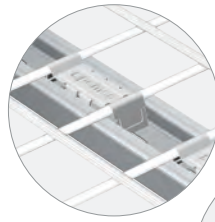
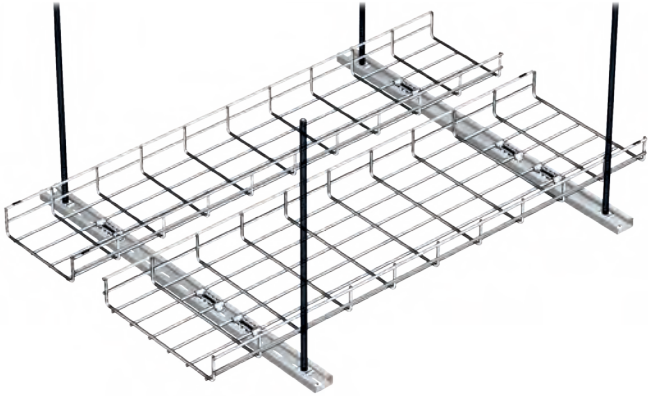


Guida Pesante 41x41 *Heavy Duty Channel 41x41* Rail très renforcé 41x41

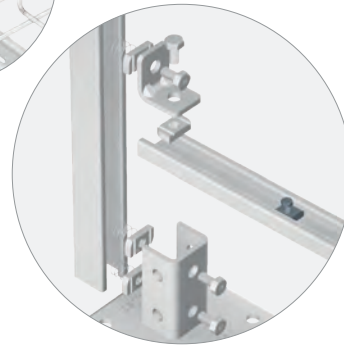


	e	Ref	kg/m	
PG	2,5	67030053	2,561	3
GC	2,5	67030057	2,561	3
316L	2,5	67060057	2,541	3

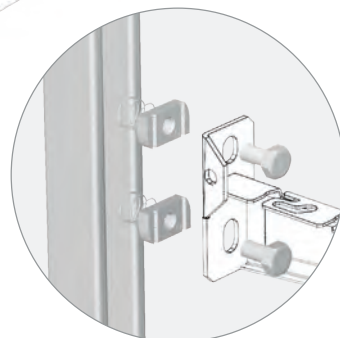
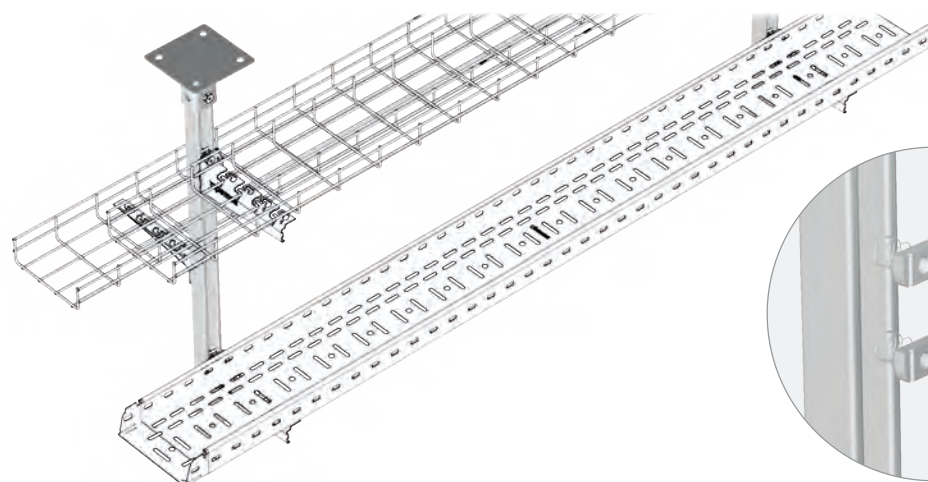




	M10x35	x2			69
		x2			64
		x1			44



	M10x20	x2			69
		x2			64



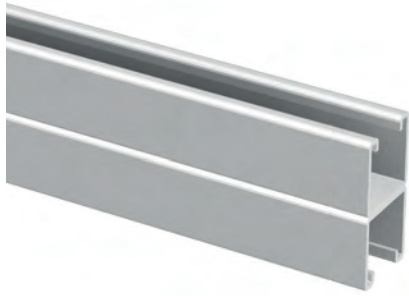
	M10x35	x2			69
		x2			64



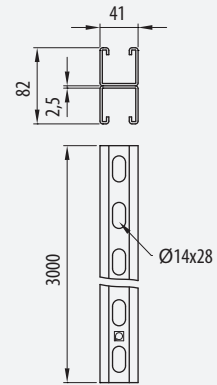
Guida Pesante
41x82

Heavy Duty
Channel 41x82

Rail très
renforcé
41x82



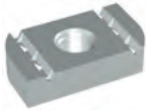
	e	Ref	kg/m	m
GC	2,5	67030157	5,292	3



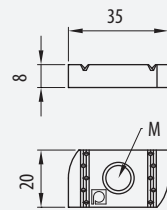
Dado per
Guide

Plain
Channel Nut

Ecrou Rail 41



	M	Ref	kg/u	u
EZ	M8	67010056	0,031	100
	M6	67020055	0,031	100
GC	M8	67030056	0,031	100
316L	M8	67060056	0,031	100
	M10	67060058	0,031	100



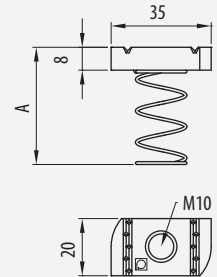
Dado con
Molla
per Guide

Spring Channel
Nut M10

Ecrou à
Ressort
rail 21x41



	A	Ref	kg/u	u
EZ	21	67020058	0,031	100
	41	67020158	0,031	100
GC	21	67030058	0,031	100
	41	67030158	0,031	100



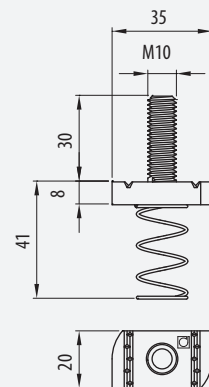
Vite con molla
per guide

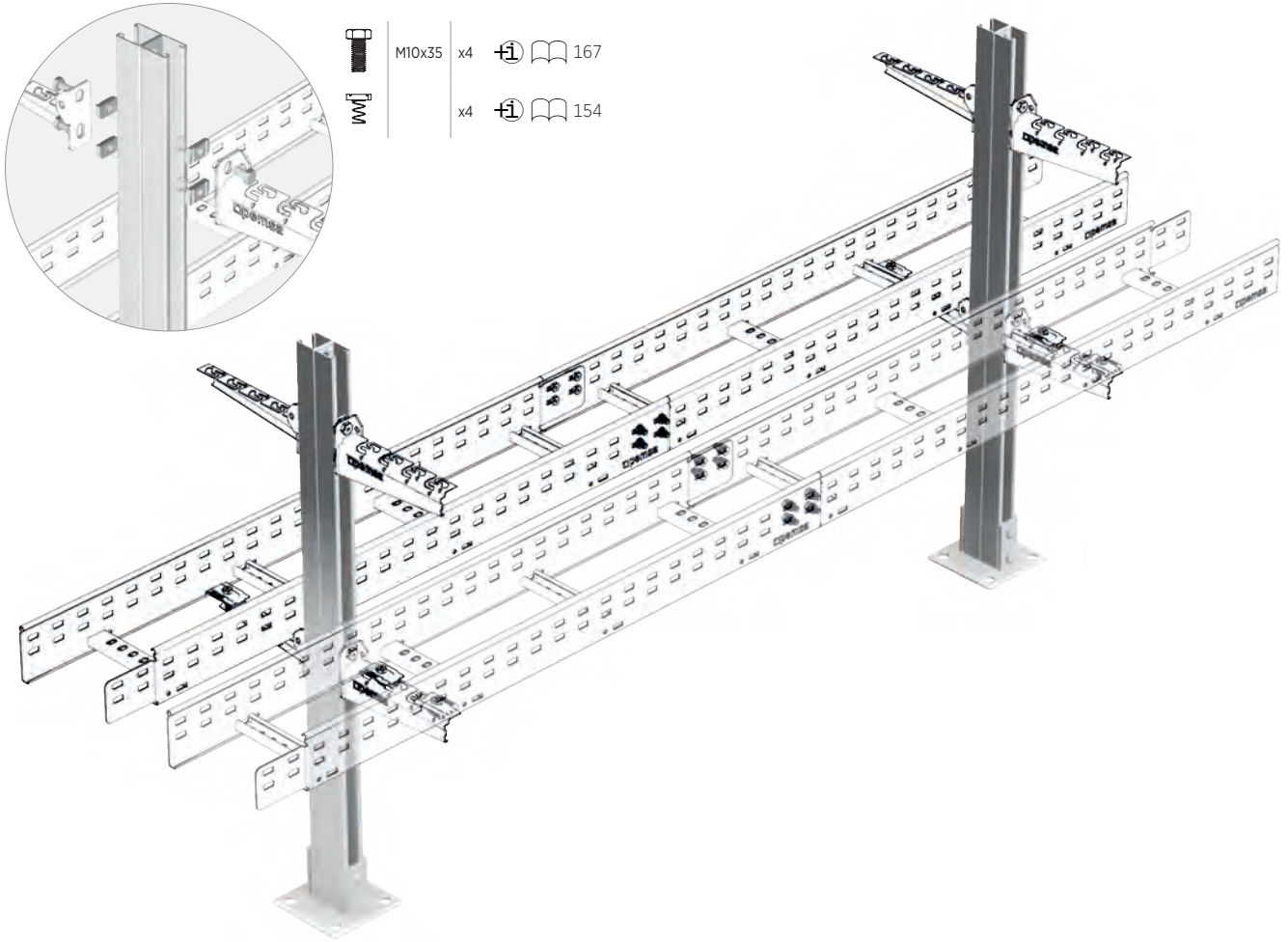
Spring Channel
Screw M10




Ecrou6Vis
à Ressort

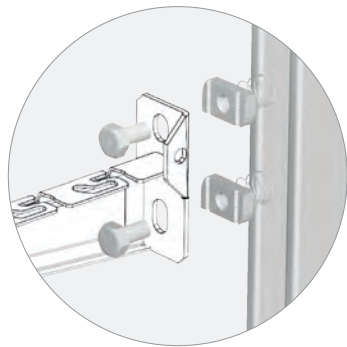



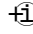


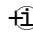

	Ref	kg/u	u
EZ	67020159	0,023	100

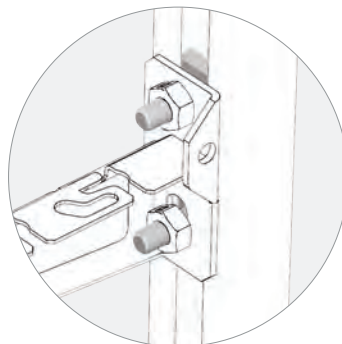
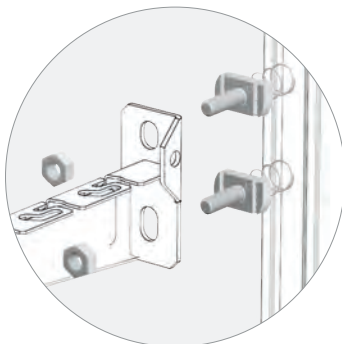


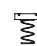
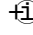


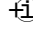


	M10x35	x4			167
		x4			154



	M10x35	x2			69
		x2			64



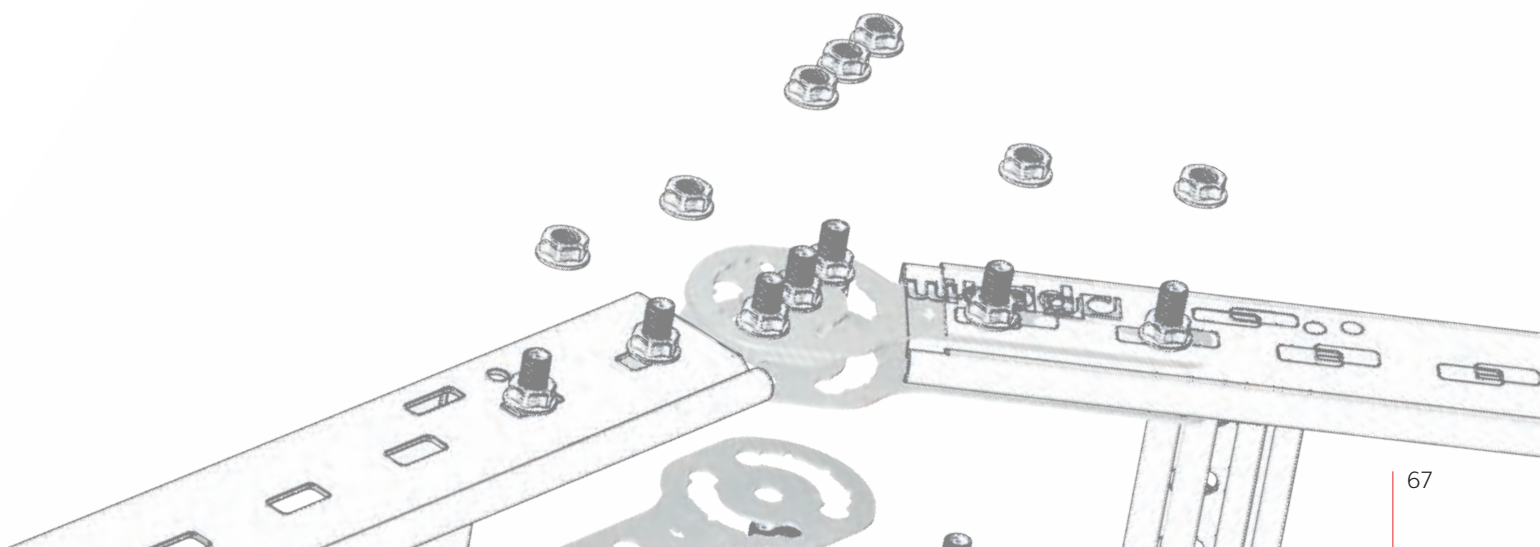
	M10x35	x2			64
	M10	x2			64

Viteria / *Fixings* / *Visserie*

Viteria di fissaggio per le passerelle

Range of fixings for Cable Tray Systems

Gamme Produits de connexion pour Système de Chemins de Câbles

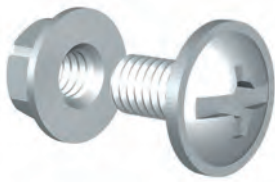




Kit Dado/Vite
pemsa®

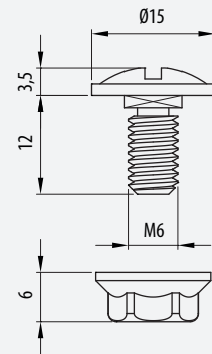
pemsaband®
Joint Kit

Kit Éclisse
pemsa®



• 35-60-85-100 • 60-600

	M	Ref	kg/u	
EZ	M6	67010093	0,008	100
GC	M6	67030093	0,009	100



Vite testa
tonda con
quadro
sottotesta
C/DIN603

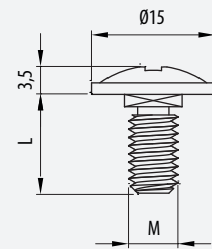
Shoulder
Screw M6X12

Boulon
Poëlier



• 35-60-85-100 • 60-600

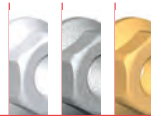
	M	Ref	kg/m	
EZ	M6x12	67010099	0,005	100
	M6x20	67010100	0,007	100
BC	M6x20	67020100	0,007	100
	M6x12	67030099	0,006	100
GC	M6x20	67030100	0,007	100
	M6x30	67030109	0,006	100
316L	M6x12	67060099	0,007	100
	M6x20	67060100	0,007	100



Dado
esagonale
flangiato

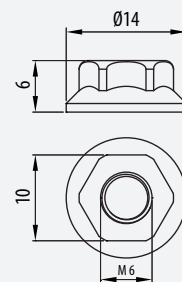
Serrated Hexagon
Flange Nut

Ecrou à
Embase
Crantée



• 35-60-85-100 • 60-600

	M	Ref	kg/m	
EZ	M6	64010059	0,003	50
BC	M6	64020059	0,003	50
GC	M6	64030059	0,003	50
316L	M6	64060059	0,003	50



Kit Dado/Vite
mega®

megaband®
Joint Kit

Kit Éclisse
mega®

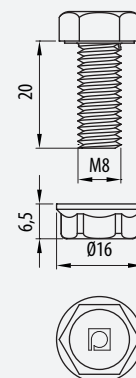


60-85-100-120 • 100-1000

	M	Ref	kg/m	
GC	M8x20+M8	67030094	0,018	100

60-85-100-120 • 100-1000

	M	Ref 1	Ref 2	
EZ	M8x20+M8	67010065	67020095	100
316L	M8x20+M8	67060065	67060062	100

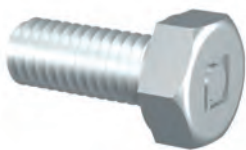




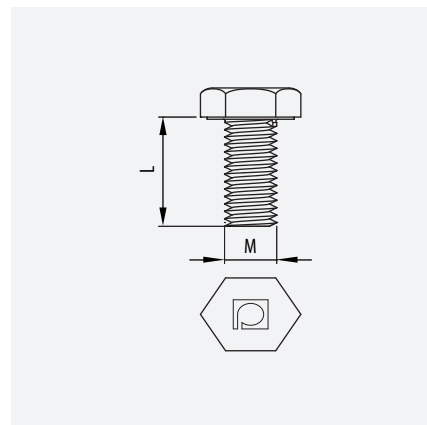
Vite con testa esagonale

Hexagonal Set Screw

Vis Héxagonale



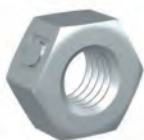
60-85-100-120 • 100-1000				
	M	Ref	kg/m	
EZ	M8x20	67010065	0,014	100
	M8x35	67010066	0,020	100
	M8x15	67010068	0,013	100
	M10x60	67020010	0,042	100
	M6x15	67020054	0,008	100
	M10x20	67020059	0,023	100
	M10x35	67020077	0,029	100
GC	M8x65	67020092	0,040	100
	M10x60	67030010	0,042	100
	M10x20	67030059	0,023	100
	M8x20	67030065	0,014	100
	M8x35	67030066	0,020	100
316L	M8x15	67030068	0,007	100
	M10x35	67030077	0,029	100
	M10x60	67060010	0,042	100
	M10x20	67060059	0,023	100
	M8x20	67060065	0,014	100
	M8x35	67060066	0,020	100
	M10x35	67060077	0,029	100



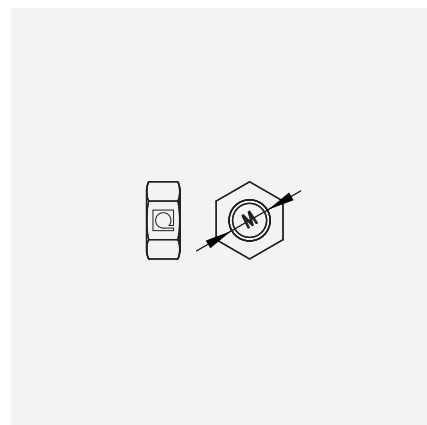
Dado esagonale

Hexagonal Nut

Ecrou Hexagonal



60-85-100-120 • 100-1000				
	M	Ref	kg/m	
BC	M10	67020014	0,008	100
	M8	67020062	0,005	100
EZ	M10	67020079	0,008	100
	M8	67020095	0,005	100
GC	M10	67030014	0,008	100
	M8	67030062	0,005	100
316L	M10	67060014	0,008	100
	M8	67060062	0,005	100



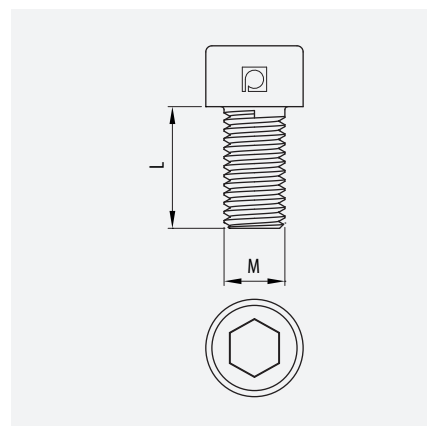
Vite con esagono incassato

Allen Screw

Vis Allen



	M	Ref	kg/m	
EZ	M10x20	67020065	0,030	50
	M10x35	67020097	0,029	50

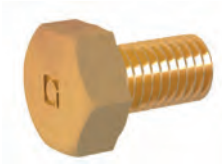




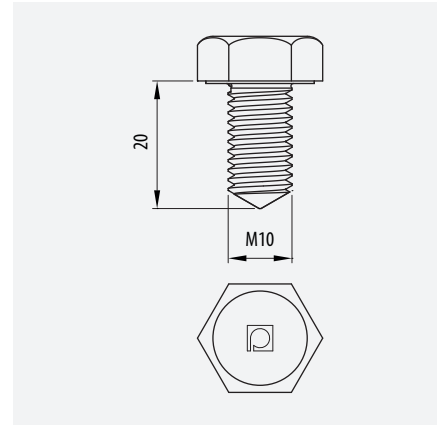
Vite
esagonale e
punta conica

Hexagonal
Cone Point
Screw

Vis
Conique



	M	Ref	kg/m	
BC	M10x20	67020098	0,023	10



Rondella piana

Washer

Rondelle Plate



	M	Ref	kg/m	
BC	M10	67020013	0,004	100
	M8	67020063	0,002	100
EZ	M10	67020061	0,002	100
	M8	67020083	0,002	100
GC	M10	67030013	0,002	100
	M8	67030063	0,002	100
316L	M10	67060064	0,002	100
	M8	67060063	0,002	100



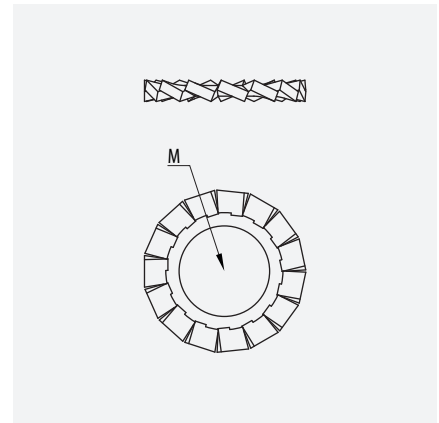
Rondella
dentellata

Serrated
Washer

Rondelle
Éventail



	M	Ref	kg/m	
PASSV	M8	67020084	0,001	100
	M10	67020086	0,001	100
	M10	67060086	0,001	100





Ref.	(M)	Cod EAN		u	
6021					
60211060	EZ	8431927046499	24	m	14
60211100	EZ	8431927012395	24	m	14
60211150	EZ	8431927036728	24	m	14
60211200	EZ	8431927012401	18	m	14
60211300	EZ	8431927012418	18	m	14
60211400	EZ	8431927015907	12	m	14
60212060	EZ	8431927012425	24	m	14
60212100	EZ	8431927012432	24	m	14
60212150	EZ	8431927012449	24	m	14
60212200	EZ	8431927012456	18	m	14
60212300	EZ	8431927012463	12	m	14
60212400	EZ	8431927012470	6	m	14
60212450	EZ	8431927083111	6	m	14
60212500	EZ	8431927012487	6	m	14
60212600	EZ	8431927012494	6	m	14
60213100	EZ	8431927076823	12	m	14
60213150	EZ	8431927042606	6	m	14
60213200	EZ	8431927012500	6	m	14
60213300	EZ	8431927012517	6	m	14
60213400	EZ	8431927012524	6	m	14
60213500	EZ	8431927012531	6	m	14
60213600	EZ	8431927012548	6	m	14
60214100	EZ	8431927016690	3	m	14
60214150	EZ	8431927016706	3	m	14
60214200	EZ	8431927016713	3	m	14
60214300	EZ	8431927016720	3	m	14
60214400	EZ	8431927044969	3	m	14
6022					
60221060	BC	8431927046505	24	m	14
60221100	BC	8431927006479	24	m	14
60221150	BC	8431927027184	24	m	14
60221200	BC	8431927006486	18	m	14
60221300	BC	8431927006493	18	m	14
60221400	BC	8431927015914	12	m	14
60222060	BC	8431927006509	24	m	14
60222100	BC	8431927006516	24	m	14
60222150	BC	8431927006523	24	m	14
60222200	BC	8431927006530	18	m	14
60222300	BC	8431927006547	12	m	14
60222400	BC	8431927006554	6	m	14
60222450	BC	8431927027191	6	m	14
60222500	BC	8431927006561	6	m	14
60222600	BC	8431927006578	6	m	14
60223100	BC	8431927076830	12	m	14
60223150	BC	8431927085269	6	m	14
60223200	BC	8431927006585	6	m	14
60223300	BC	8431927006592	6	m	14
60223400	BC	8431927006608	6	m	14
60223500	BC	8431927006615	6	m	14
60223600	BC	8431927006622	6	m	14
6023					
60231060	GC	8431927046512	24	m	14
60231100	GC	8431927006660	24	m	14
60231150	GC	8431927040411	24	m	14
60231200	GC	8431927006677	18	m	14
60231300	GC	8431927006684	18	m	14
60231400	GC	8431927015921	12	m	14
60232060	GC	8431927006691	24	m	14
60232100	GC	8431927006707	24	m	14
60232150	GC	8431927006714	24	m	14
60232200	GC	8431927006721	18	m	14
60232300	GC	8431927006738	12	m	14
60232400	GC	8431927006745	6	m	14
60232500	GC	8431927006752	6	m	14
60232600	GC	8431927006769	6	m	14
60233100	GC	8431927076847	12	m	14
60233150	GC	8431927085276	6	m	14

Ref.	(M)	Cod EAN		u	
6023					
60233200	GC	8431927006776	6	m	14
60233300	GC	8431927006783	6	m	14
60233400	GC	8431927006790	6	m	14
60233500	GC	8431927006806	6	m	14
60233600	GC	8431927006813	6	m	14
6024					
60242060	EP	8431927080882	24	m	14
60242100	EP	8431927080899	24	m	14
60242150	EP	8431927080905	24	m	14
60242200	EP	8431927080912	18	m	14
60242300	EP	8431927080929	12	m	14
60242400	EP	8431927080936	6	m	14
60242500	EP	8431927080943	6	m	14
60242600	EP	8431927080950	6	m	14
6025					
60251060	304	8431927046529	24	m	14
60251100	304	8431927006837	24	m	14
60251150	304	8431927092335	24	m	14
60251200	304	8431927006844	18	m	14
60251300	304	8431927006851	18	m	14
60251400	304	8431927015938	12	m	14
60252060	304	8431927006868	24	m	14
60252100	304	8431927006875	24	m	14
60252150	304	8431927006882	24	m	14
60252200	304	8431927006899	18	m	14
60252300	304	8431927006905	12	m	14
60252400	304	8431927006912	6	m	14
60252500	304	8431927006929	6	m	14
60252600	304	8431927006936	6	m	14
60253100	304	8431927036810	12	m	14
60253150	304	8431927085283	6	m	14
60253200	304	8431927006943	6	m	14
60253300	304	8431927006950	6	m	14
60253400	304	8431927006967	6	m	14
60253500	304	8431927006974	6	m	14
60253600	304	8431927006981	6	m	14
6026					
60261060	316L	8431927046536	24	m	14
60261100	316L	8431927018465	24	m	14
60261150	316L	8431927092342	24	m	14
60261200	316L	8431927018472	18	m	14
60261300	316L	8431927018489	18	m	14
60261400	316L	8431927018496	12	m	14
60262060	316L	8431927018502	24	m	14
60262100	316L	8431927014726	24	m	14
60262150	316L	8431927014733	24	m	14
60262200	316L	8431927014740	18	m	14
60262300	316L	8431927014757	12	m	14
60262400	316L	8431927014764	6	m	14
60262500	316L	8431927014771	6	m	14
60262600	316L	8431927014788	6	m	14
60263100	316L	8431927042620	12	m	14
60263150	316L	8431927042637	6	m	14
60263200	316L	8431927018519	6	m	14
60263300	316L	8431927018526	6	m	14
60263400	316L	8431927018533	6	m	14
60263500	316L	8431927018540	6	m	14
60263600	316L	8431927018557	6	m	14
6028					
60281060	C8	8431927087225	24	m	14, 16
60281100	C8	8431927087232	24	m	14, 16
60281150	C8	8431927087249	24	m	14, 16
60281200	C8	8431927087256	18	m	14, 16
60281300	C8	8431927087263	18	m	14, 16
60281400	C8	8431927087270	12	m	14, 16



Ref.	(M)	Cod EAN	u		
6028					
60282060	C8	8431927087287	24 m		14, 16
60282100	C8	8431927087294	24 m		14, 16
60282150	C8	8431927087300	24 m		14, 16
60282200	C8	8431927087317	18 m		14, 16
60282300	C8	8431927087324	12 m		14, 16
60282400	C8	8431927087331	6 m		14, 16
60282450	C8	8431927090966	6 m		14, 16
60282500	C8	8431927087348	6 m		14, 16
60282600	C8	8431927087355	6 m		14, 16
60283100	C8	8431927087362	12 m		14, 16
60283150	C8	8431927087379	6 m		14, 16
60283200	C8	8431927087386	6 m		14, 16
60283300	C8	8431927087393	6 m		14, 16
60283400	C8	8431927087409	6 m		14, 16
60283500	C8	8431927087416	6 m		14, 16
60283600	C8	8431927087423	6 m		14, 16
6051					
60512060	EZ	8431927088307	24 m		17
60512100	EZ	8431927088314	24 m		17
60512150	EZ	8431927088321	24 m		17
60512200	EZ	8431927088338	18 m		17
60512300	EZ	8431927088345	12 m		17
60512400	EZ	8431927088352	6 m		17
60512450	EZ	8431927090973	6 m		17
60512500	EZ	8431927088369	6 m		17
60512600	EZ	8431927088376	6 m		17
6052					
60522060	BC	8431927088383	24 m		17
60522100	BC	8431927088390	24 m		17
60522150	BC	8431927088406	24 m		17
60522200	BC	8431927088413	18 m		17
60522300	BC	8431927088420	12 m		17
60522400	BC	8431927088437	6 m		17
60522450	BC	8431927090980	6 m		17
60522500	BC	8431927088444	6 m		17
60522600	BC	8431927088451	6 m		17
6201					
62011060	EZ	8431927012579	25 u		34, 46
62016020	EZ	8431927044631	36 u		32
62016021	EZ	8431927044600	25 u		32, 46
62016022	EZ	8431927065988	25 u		32
6202					
62021060	BC	8431927006998	25 u		34, 46
62021104	PG	8431927045355	5 u		42
62021154	PG	8431927045362	5 u		42
62021204	PG	8431927045379	5 u		42
62021304	PG	8431927045386	5 u		42, 54
62021404	PG	8431927045393	5 u		42, 54
62021504	PG	8431927045409	5 u		54
62021604	PG	8431927045416	5 u		54
62022104	PG	8431927045423	4 u		42
62022154	PG	8431927045430	4 u		42
62022204	PG	8431927045447	4 u		42
62022304	PG	8431927045454	4 u		42
62022404	PG	8431927045461	4 u		42
62025103	PG	8431927039811	4 u		44
62025153	PG	8431927039828	4 u		44
62025203	PG	8431927039835	4 u		44
62025303	PG	8431927039842	4 u		44
62025403	PG	8431927039859	4 u		44
62025503	PG	8431927039866	4 u		44
62025603	PG	8431927039873	4 u		44
62026010	PG	8431927007186	10 u		28
62026011	PG	8431927007193	10 u		28
62026020	BC	8431927044648	36 u		32

Ref.	(M)	Cod EAN	u		
6202					
62026021	BC	8431927044617	25 u		32, 46
62026022	BC	8431927065995	25 u		32
6203					
62031060	GC	8431927007247	25 u		34, 46
62031084	-	8431927045874	50 u		48
62031085	-	8431927036858	50 u		48
62031090	GC	8431927045171	60 u		48
62031104	GC	8431927045478	5 u		42
62031154	GC	8431927045485	5 u		42
62031204	GC	8431927045492	5 u		42
62031304	GC	8431927045508	5 u		42, 54
62031404	GC	8431927045515	5 u		42, 54
62031504	GC	8431927045522	5 u		54
62031604	GC	8431927045539	5 u		54
62032104	GC	8431927045546	4 u		42
62032154	GC	8431927045553	4 u		42
62032204	GC	8431927045560	4 u		42
62032304	GC	8431927045577	4 u		42
62032404	GC	8431927045584	4 u		42
62035001	GC	8431927044525	15 u		48
62035103	GC	8431927039880	4 u		44
62035153	GC	8431927039897	4 u		44
62035203	GC	8431927039903	4 u		44
62035303	GC	8431927039910	4 u		44
62035403	GC	8431927039927	4 u		44
62035503	GC	8431927039934	4 u		44
62035603	GC	8431927039941	4 u		44
62035703	GC	8431927066091	4 u		44
62035753	GC	8431927066299	4 u		44
62035803	GC	8431927066107	4 u		44
62035903	GC	8431927066114	4 u		44
62035993	GC	8431927066121	4 u		44
62036010	GC	8431927007667	10 u		28
62036011	GC	8431927007674	10 u		28
62036020	GC	8431927044655	36 u		32
62036021	GC	8431927044624	25 u		32, 46
62036022	GC	8431927066008	25 u		32
62037002	GC	8431927046185	4 u		46
6205					
62051104	304	8431927078223	5 u		42
62051154	304	8431927078230	5 u		42
62051204	304	8431927078247	5 u		42
62051304	304	8431927078254	5 u		42, 54
62051404	304	8431927078261	5 u		42, 54
62051504	304	8431927078278	5 u		54
62051604	304	8431927078285	5 u		54
62052104	304	8431927078292	4 u		42
62052154	304	8431927078308	4 u		42
62052204	304	8431927078315	4 u		42
62052304	304	8431927078322	4 u		42
62052404	304	8431927078339	4 u		42
62055103	304	8431927078346	4 u		44
62055153	304	8431927078353	4 u		44
62055203	304	8431927078360	4 u		44
62055303	304	8431927078377	4 u		44
62055403	304	8431927078384	4 u		44
62055503	304	8431927078391	4 u		44
62055603	304	8431927078407	4 u		44
62057002	304	8431927078414	4 u		46
6206					
62061060	316L	8431927018564	25 u		34, 46
62061104	316L	8431927045591	5 u		42
62061154	316L	8431927045607	5 u		42
62061204	316L	8431927045614	5 u		42
62061304	316L	8431927045621	5 u		42, 54
62061404	316L	8431927045638	5 u		42, 54



Ref.	(M)	Cod EAN	u		
6206					
62061504	316L	8431927045645	5	u	54
62061604	316L	8431927045652	5	u	54
62062104	316L	8431927045669	4	u	42
62062154	316L	8431927045676	4	u	42
62062204	316L	8431927045683	4	u	42
62062304	316L	8431927045690	4	u	42
62062404	316L	8431927045706	4	u	42
62065103	316L	8431927040022	4	u	44
62065153	316L	8431927040039	4	u	44
62065203	316L	8431927040046	4	u	44
62065303	316L	8431927040053	4	u	44
62065403	316L	8431927040060	4	u	44
62065503	316L	8431927040077	4	u	44
62065603	316L	8431927040084	4	u	44
62066010	316L	8431927018762	10	u	28
62066011	316L	8431927018779	10	u	28
62066022	316L	8431927066015	25	u	32
62067002	316L	8431927050854	4	u	46
6208					
62081060	C8	8431927087430	25	u	16, 34, 46
62081104	C8	8431927087980	5	u	42
62081154	C8	8431927087997	5	u	42
62081204	C8	8431927088000	5	u	42
62081304	C8	8431927088017	5	u	42, 54
62081404	C8	8431927088024	5	u	42, 54
62081504	C8	8431927088031	5	u	54
62081604	C8	8431927088048	5	u	54
62082104	C8	8431927088055	4	u	42
62082154	C8	8431927088062	4	u	42
62082204	C8	8431927088079	4	u	42
62082304	C8	8431927088086	4	u	42
62082404	C8	8431927088093	4	u	42
62085103	C8	8431927088109	4	u	44
62085153	C8	8431927088116	4	u	44
62085203	C8	8431927088123	4	u	44
62085303	C8	8431927088130	4	u	44
62085403	C8	8431927088147	4	u	44
62085503	C8	8431927088154	4	u	44
62085603	C8	8431927088161	4	u	44
62086010	C8	8431927087447	10	u	16, 28
62086011	C8	8431927087454	10	u	16, 28
62086020	C8	8431927087461	10	u	16, 32
62086021	C8	8431927087478	25	u	16, 32, 46
62086022	C8	8431927087485	25	u	16, 32
6302					
63022104	PG	8431927049087	10	u	52
63022154	PG	8431927049094	10	u	52
63022204	PG	8431927045713	10	u	52
63022304	PG	8431927045720	10	u	52
63022404	PG	8431927045737	10	u	52
63022504	PG	8431927045744	10	u	52
63022604	PG	8431927045751	10	u	52
6303					
63032104	GC	8431927049100	10	u	52
63032154	GC	8431927049117	10	u	52
63032204	GC	8431927045768	10	u	52
63032304	GC	8431927045775	10	u	52
63032404	GC	8431927045782	10	u	52
63032504	GC	8431927045799	10	u	52
63032604	GC	8431927045805	10	u	52
63034103	GC	8431927066138	4	u	56
63034153	GC	8431927066145	4	u	56
63034203	GC	8431927066152	4	u	56
63034303	GC	8431927066169	4	u	56

Ref.	(M)	Cod EAN	u		
6308					
63082104	C8	8431927088178	10	u	52
63082154	C8	8431927088185	10	u	52
63082204	C8	8431927088192	10	u	52
63082304	C8	8431927088208	10	u	52
63082404	C8	8431927088215	10	u	52
63082504	C8	8431927088222	10	u	52
63082604	C8	8431927088239	10	u	52
6401					
64010020	EZ	8431927012586	25	u	18
64010035	EZ	8431927044570	50	u	18
64010036	EZ	8431927044549	10	u	18
64010038	EZ	8431927090638	20	u	20
64010040	EZ	8431927090645	25	u	20
64010041	EZ	8431927012593	50	u	20
64010059	EZ	8431927008435	50	u	68
64010060	EZ	8431927012609	50	u	22
64010061	EZ	8431927012616	50	u	14, 18
64010062	EZ	8431927012623	50	u	22
64010072	EZ	8431927066022	50	u	20
6402					
64020030	BC	8431927008442	25	u	18
64020035	BC	8431927044587	50	u	18
64020036	BC	8431927044556	10	u	18
64020038	BC	8431927090652	20	u	20
64020040	BC	8431927090669	20	u	20
64020041	BC	8431927008459	50	u	20
64020059	BC	8431927008466	50	u	68
64020060	BC	8431927008473	50	u	22
64020061	BC	8431927008480	50	u	14, 18
64020062	BC	8431927008497	50	u	22
64020072	BC	8431927066039	50	u	20
6403					
64030030	GC	8431927036896	25	u	18
64030035	GC	8431927044594	50	u	18
64030036	GC	8431927044563	10	u	18
64030041	GC	8431927008503	50	u	20
64030059	GC	8431927008510	50	u	68
64030060	GC	8431927008527	50	u	22
64030061	GC	8431927008534	50	u	14, 18
64030062	GC	8431927008541	50	u	22
64030072	GC	8431927066046	50	u	20
64030160	GC	8431927046277	50	u	22
6406					
64060041	316L	8431927018786	50	u	20
64060059	316L	8431927018793	50	u	68
64060060	316L	8431927014818	50	u	22
64060061	316L	8431927014825	50	u	14, 18
64060062	316L	8431927014832	50	u	22
6408					
64080030	C8	8431927088246	25	u	16, 18
64080035	C8	8431927087492	50	u	16, 18
64080036	C8	8431927087508	10	u	16, 18
64080041	C8	8431927087515	50	u	20
64080060	C8	8431927088260	50	u	22
64080061	C8	8431927088277	50	u	14, 16, 18
64080072	C8	8431927087522	50	u	16, 20
6701					
67010016	PG	8431927092854	1	u	30
67010030	EZ	8431927044662	8	u	28
67010040	EZ	8431927012630	10	u	32
67010043	EZ	8431927015945	20	u	34
67010046	EZ	8431927012654	20	u	34
67010053	EZ	8431927012685	10	u	20



Ref.	(M)	Cod EAN		u	
6701					
67010056	EZ	8431927044310	100	u	64
67010065	EZ	8431927044327	100	u	68, 69
67010066	EZ	8431927044334	100	u	69
67010068	EZ	8431927049124	100	u	69
67010093	EZ	8431927080516	100	u	68
67010099	EZ	8431927008602	100	u	68
67010100	EZ	8431927008619	100	u	68
67010140	EZ	8431927008626	50	u	58
67010141	EZ	8431927008633	50	u	58
67010143	EZ	8431927015952	20	u	34
67010144	EZ	8431927008664	20	u	34

6702					
67020010	EZ	8431927008718	100	u	69
67020013	BC	8431927008725	100	u	70
67020014	BC	8431927008732	100	u	69
67020020	PG	8431927046208	10	u	50, 60
67020030	BC	8431927044679	8	u	28
67020039	BC	8431927008749	10	u	30
67020040	BC	8431927008756	10	u	32
67020043	BC	8431927015976	20	u	34
67020044	BC	8431927008770	50	u	58
67020045	BC	8431927008787	50	u	58
67020046	BC	8431927008794	20	u	34
67020048	EZ	8431927014672	1	u	60
67020053	BC	8431927008848	10	u	20
67020054	EZ	8431927008855	100	u	69
67020055	EZ	8431927008862	100	u	64
67020058	EZ	8431927008879	100	u	64
67020059	EZ	8431927008886	100	u	69
67020061	EZ	8431927008893	100	u	70
67020062	BC	8431927008909	100	u	69
67020063	BC	8431927008916	100	u	70
67020065	EZ	8431927015181	50	u	69
67020067	BC	8431927008923	50	u	58
67020077	EZ	8431927008930	100	u	69
67020079	EZ	8431927008947	100	u	69
67020083	EZ	8431927008954	100	u	70
67020084	PASSV	8431927008961	100	u	70
67020086	PASSV	8431927008978	100	u	70
67020092	EZ	8431927008985	100	u	69
67020095	EZ	8431927008992	100	u	68, 69
67020097	EZ	8431927009005	50	u	69
67020098	BC	8431927009012	10	u	70
67020100	BC	8431927009029	100	u	68
67020110	PG	8431927045812	1	u	52
67020111	PG	8431927045829	1	u	52
67020112	PG	8431927045836	1	u	52
67020120	PG	8431927046215	10	u	50, 60
67020140	BC	8431927016065	50	u	58
67020141	BC	8431927016072	50	u	58
67020143	BC	8431927015983	20	u	34
67020145	BC	8431927009036	50	u	58
67020158	EZ	8431927045188	100	u	64
67020159	EZ	8431927045225	100	u	64
67020520	PG	8431927066176	10	u	50
67020522	PG	8431927066183	10	u	50
67020524	PG	8431927066190	10	u	50
67020610	PG	8431927017024	60	m	24
67020611	PG	8431927017031	48	m	24
67020612	PG	8431927017048	36	m	24

6703					
67030010	GC	8431927044341	100	u	69
67030013	GC	8431927044358	100	u	70
67030014	GC	8431927044365	100	u	69
67030016	GC	8431927092861	1	u	30
67030020	GC	8431927046291	10	u	50, 60
67030030	GC	8431927044686	8	u	28

Ref.	(M)	Cod EAN		u	
6703					
67030043	GC	8431927016003	20	u	34
67030045	GC	8431927046475	50	u	58
67030046	GC	8431927009050	20	u	34
67030047	GC	8431927009067	10	u	20
67030052	PG	8431927009074	3	m	62
67030053	PG	8431927009081	3	m	62
67030055	GC	8431927009098	3	m	62
67030056	GC	8431927044372	100	u	64
67030057	GC	8431927009104	3	m	62
67030058	GC	8431927044389	100	u	64
67030059	GC	8431927044396	100	u	69
67030060	PG	8431927009128	10	u	58
67030061	PG	8431927009135	1	u	58
67030062	GC	8431927044402	100	u	69
67030063	GC	8431927044419	100	u	70
67030065	GC	8431927044426	100	u	69
67030066	GC	8431927044433	100	u	69
67030068	GC	8431927049131	100	u	69
67030074	GC	8431927009159	3	m	62
67030075	PG	8431927009166	3	m	62
67030077	GC	8431927044440	100	u	69
67030093	GC	8431927080523	100	u	68
67030094	GC	8431927080530	100	u	68
67030099	GC	8431927009210	100	u	68
67030100	GC	8431927009227	100	u	68
67030109	GC	8431927046284	100	u	68
67030110	GC	8431927045843	1	u	52
67030111	GC	8431927045850	1	u	52
67030112	GC	8431927045867	1	u	52
67030120	GC	8431927046222	10	u	50, 60
67030143	GC	8431927016010	20	u	34
67030144	GC	8431927036940	20	u	34
67030157	GC	8431927045201	3	m	64
67030158	GC	8431927045218	100	u	64
67030520	GC	8431927066206	10	u	50
67030522	GC	8431927066213	10	u	50
67030524	GC	8431927066220	10	u	50
67030539	PG	8431927009326	10	u	50
67030540	PG	8431927009333	10	u	50
67030541	GC	8431927009340	10	u	50
67030542	GC	8431927009357	10	u	50
67030610	GC	8431927017055	60	m	24
67030611	GC	8431927017062	48	m	24
67030612	GC	8431927017079	36	m	24
67030644	GC	8431927044938	1	u	56
67030645	PG	8431927009401	1	u	56
67030646	PG	8431927009418	1	u	56
67030647	PG	8431927009425	1	u	56
67030660	GC	8431927009432	1	u	54
67030661	GC	8431927009449	1	u	54
67030662	GC	8431927009456	1	u	56
67030663	GC	8431927009463	1	u	56

6705					
67050520	304	8431927078537	10	u	50
67050522	304	8431927078544	10	u	50
67050524	304	8431927078551	10	u	50

6706					
67060010	316L	8431927044457	100	u	69
67060014	316L	8431927018809	100	u	69
67060043	316L	8431927016034	20	u	34
67060044	316L	8431927016089	50	u	58
67060045	316L	8431927016096	50	u	58
67060046	316L	8431927014849	20	u	34
67060050	316L	8431927046192	100	u	34
67060053	316L	8431927018816	10	u	20
67060055	316L	8431927018823	3	m	62
67060056	316L	8431927044464	100	u	64



Ref.	(M)	Cod EAN		u	
6706					
67060057	316L	8431927018830	3	m	62
67060058	316L	8431927018847	100	u	64
67060059	316L	8431927044471	100	u	69
67060062	316L	8431927018854	100	u	68, 69
67060063	316L	8431927018861	100	u	70
67060064	316L	8431927018878	100	u	70
67060065	316L	8431927044488	100	u	68, 69
67060066	316L	8431927044495	100	u	69
67060077	316L	8431927044501	100	u	69
67060086	PASSV	8431927044518	100	u	70
67060099	316L	8431927093790	100	u	68
67060100	316L	8431927018885	100	u	68
67060141	316L	8431927016119	50	u	58
67060143	316L	8431927016041	20	u	34
67060145	316L	8431927016102	25	u	58
67060520	316L	8431927066237	10	u	50
67060522	316L	8431927066244	10	u	50
67060524	316L	8431927066251	10	u	50
67060541	316L	8431927018892	10	u	50
67060542	316L	8431927018908	10	u	50
67060610	316L	8431927017086	60	m	24
67060611	316L	8431927017093	48	m	24
67060612	316L	8431927017109	36	m	24
6708					
67080030	C8	8431927087539	10	u	16, 28
67080040	C8	8431927088284	10	u	16, 32
67080043	C8	8431927087546	20	u	16, 34
67080045	C8	8431927093578	50	u	58
67080046	C8	8431927087553	20	u	16, 34
67080053	C8	8431927088291	10	u	20
67080143	C8	8431927087560	20	u	16, 34
6800					
68000010	-	8431927015860	20	u	30
68000020	-	8431927017017	50	u	24
68000032	LAT	8431927016126	20	u	22
68000033	LAT	8431927051189	20	u	22
68000034	LAT	8431927051196	20	u	22
68000035	LAT	8431927051202	20	u	22
68000036	LAT	8431927066336	10	u	22
68000037	LAT	8431927066343	10	u	22
68000040	-	8431927017529	20	u	28
68000049	RAL9001	8431927009647	100	u	26
68000052	-	8431927009654	1	u	26
68000053	C8	8431927091680	1	u	16, 26
68000058	-	8431927009661	1	u	26
68000060	-	8431927009678	100	u	50
68000721	PASSV	8431927009692	100	u	60
68000722	PASSV	8431927009708	100	u	60
68000731	PASSV	8431927009715	100	u	60
68000732	PASSV	8431927009722	100	u	60
7012					
70120200	PG	8431927045881	1	u	26

Ref.	(M)	Cod EAN		u	
7013					
70130200	GC	8431927045898	1	u	26
7302					
73021060	PG	8431927016133	24	m	24
73021100	PG	8431927016140	24	m	24
73021150	PG	8431927016157	12	m	24
73021200	PG	8431927016164	12	m	24
73021300	PG	8431927016171	6	m	24
73021400	PG	8431927016188	6	m	24
73021500	PG	8431927016195	6	m	24
73021600	PG	8431927016201	6	m	24
7303					
73031060	GC	8431927016218	24	m	24
73031100	GC	8431927016225	24	m	24
73031150	GC	8431927016232	12	m	24
73031200	GC	8431927016249	12	m	24
73031300	GC	8431927016256	6	m	24
73031400	GC	8431927016263	6	m	24
73031450	GC	8431927050762	6	m	24
73031500	GC	8431927016270	6	m	24
73031600	GC	8431927016287	6	m	24
7304					
73041060	EP	8431927082312	24	m	24
73041100	EP	8431927082329	24	m	24
73041150	EP	8431927082336	12	m	24
73041200	EP	8431927068460	12	m	24
73041300	EP	8431927068477	6	m	24
73041400	EP	8431927068484	6	m	24
73041500	EP	8431927082350	6	m	24
73041600	EP	8431927068491	6	m	24
7305					
73051060	304	8431927078421	24	m	24
73051100	304	8431927078438	24	m	24
73051150	304	8431927078445	12	m	24
73051200	304	8431927078452	12	m	24
73051300	304	8431927078469	6	m	24
73051400	304	8431927078476	6	m	24
73051500	304	8431927078483	6	m	24
73051600	304	8431927078490	6	m	24
7306					
73061060	316L	8431927016294	24	m	24
73061100	316L	8431927016300	24	m	24
73061150	316L	8431927016317	12	m	24
73061200	316L	8431927016324	12	m	24
73061300	316L	8431927016331	6	m	24
73061400	316L	8431927016348	6	m	24
73061500	316L	8431927016355	6	m	24
73061600	316L	8431927016362	6	m	24
8901					
89010000	-	8431927012203	50	u	30
89011000	VELCRO	8431927014689	1	25 m	30



reji**band**®

Acciaio Inossidabile AISI 304, 316L
Stainless Steel AISI 304, 316L



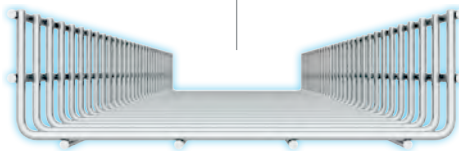
L'unica passarella con
passivazione addizionale

The only cable tray with
additional passivated

THERMICROM®

+ Resistenza / + Igiene

+ Resistance / + Hygiene



Industria Alimentare

Prodotti alimentari, panifici, bevande,
prodotti caseari, ecc.

Food Industry

Food, Bakery, Beverages, Dairy, etc



Industria Chimica/ Farmaceutica

Laboratori, Centri di ricerca, Impianti
di trattamento acqua e sostanze chimiche

Chemical/Pharma Industry

Laboratories, Research centres,
Chemical and Water treatment plants



Industria Petrolchimica

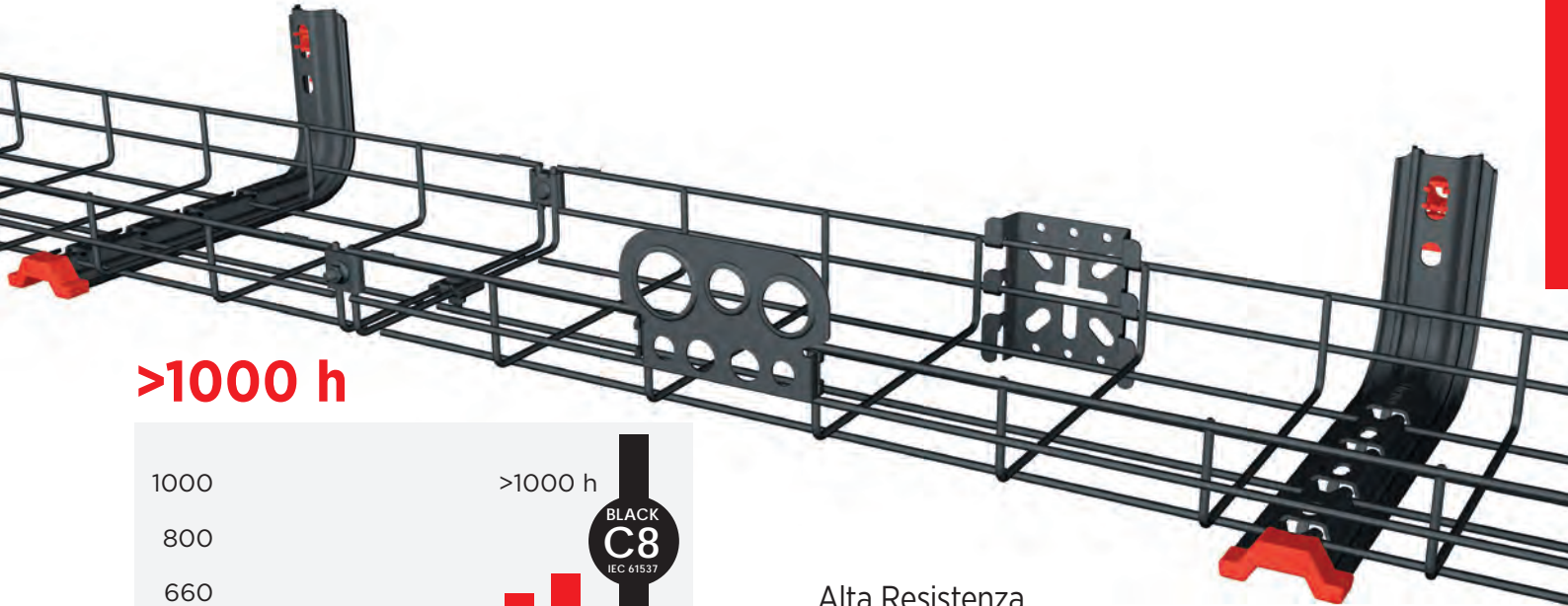
Raffinerie, Centri di distribuzione,
Nucleare e Impianti Termici Impianti
Termici

Petrochemical Industry

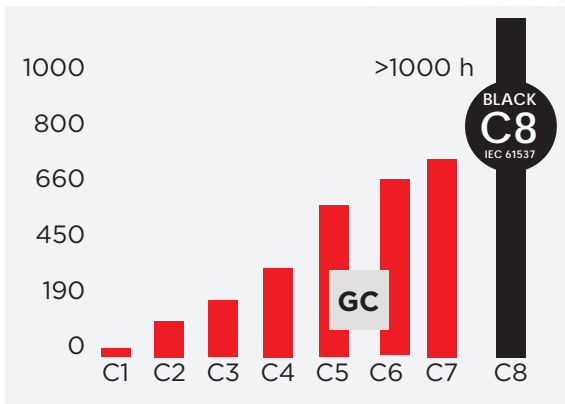
Refineries, Distribution centres, Nuclear
and Thermal plants

Novità News Nouveautés

rejiband®
BLACK C8®



>1000 h



Alta Resistenza
High Resistance
Haute résistance

SOLUZIONI / SOLUTIONS

Gallerie

Tunnels

Tuneis



Terziario

Building

Edifício



Centri
Dati

Data
Center

Data
Centers

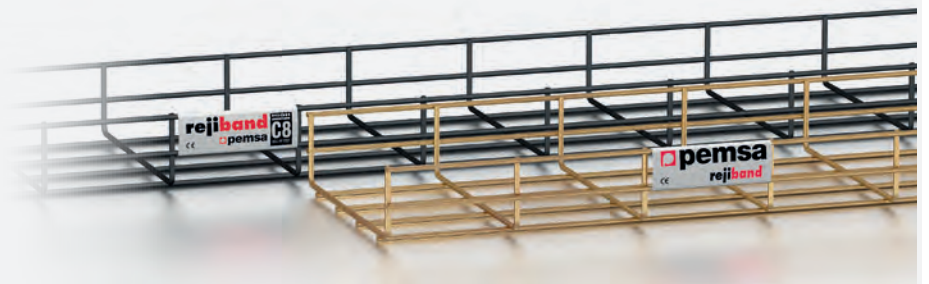


C8 HIGH RESISTANCE

rejiband®

BC

BLACK C8

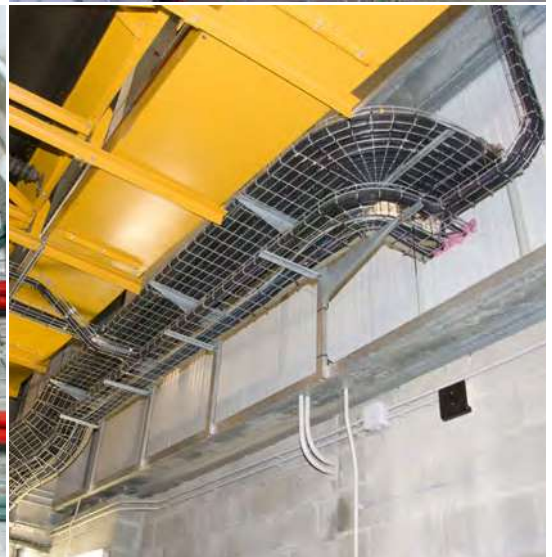
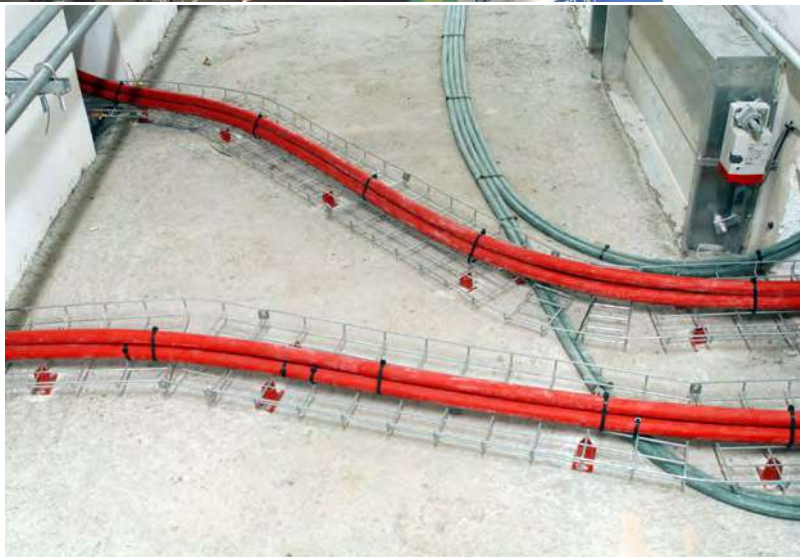




Progetti

Projects

Projets



Progetti

Projects

Projets



www.pemsa-rejiband.com

Novità e catalogo tecnico News and product Catalogue

rejiband® BLACK C8

Finitura ad **ALTA RESISTENZA** per ambienti aggressivi

Classe 8. >1000 heures.
Superiore allo zincato a caldo

BLACK C8
IEC 61537

ESP



Supporto tecnico Technical Support

ESP



Documentazioni e downloads Document Downloads

ESP



Soluzioni di prodotto Product Solutions

<p>Industria alimentare Processo alimentare, bibite, negozi</p>	<p>Industria chimica e farmaceutica Laboratori, centri di analisi, impianti chimici, depuratori</p>	<p>Industria petrolchimica Raffinerie, centri di distribuzione, nucleare, termico</p>	<p>Energia Biomassa, termo-solare, Eolico</p>	<p>Fotovoltaico Impianti e coperture fotovoltaiche</p>
<p>Telecomunicazioni Centri di processo dati, tecnologia dell'informazione</p>	<p>Terziario Centri commerciali, Ospedali, Stazioni, Aeroporti, Uffici, Parcheggi</p>	<p>Gallerie Gallerie, Metrò, Gallerie di servizio</p>	<p>Ferrovioario Treni, equipaggiamento ferroviario, auto</p>	<p>Resistenza al fuoco Instalaciones con Requisitos de Pública Concurrencia y Seguridad</p>

ESP





arnocanali

 **pemsa**

Via G. Di Vittorio, 34/36
I - 50067 - Rignano sull'Arno (FI)
Telefono +39 055 8349181
Telefax +39 055 8349185
Numero Verde 840 002001
Internet: www.arnocanali.it
E-mail: info@arnocanali.it