

SWP80-67000

Alimentatore per LED a corrente costante 700mA 20,3W 14-29V IP67 Waterproof

Alimentatore per led - 230Vac - 20.3W - 20.3W - 700mA - 14-29V



Dati del Prodotto

Caratteristiche Elettriche

| | |
|-------------------------------|--------|
| Corrente assorbita a vuoto: | N/A |
| Forma d'onda: | N/A |
| n. led serie: | 5-8 |
| Potenza carico: | 20,3 W |
| Corrente d'uscita: | 700 mA |
| Tensione d'ingresso: | 230Vac |
| Tolleranza corrente d'uscita: | 5 % |
| Tolleranza tensione d'uscita: | 5 % |

| | |
|------------------------|--|
| Corrente assorbita max | N/A |
| Frequenza | 50/60 Hz |
| Potenza | 20,3 W |
| Protezioni | sovraccarico, sovratemperatura, corto circuito |
| Ripple | 50 mV |
| Tensione d'uscita | 14-29 V |
| Tolleranza d'ingresso | ±10% |

Caratteristiche Generali

| | |
|--------------------|----------|
| Classe isolamento: | II |
| Dimmerabile: | no |
| Grado Protezione: | IP67 |
| Standard Qi: | N/A |
| Classe ETIM: | EC002710 |

| | |
|--------------------|-----------|
| Correzione PF | Senza PFC |
| Tipo Confezione | Scatola |
| Profilo di potenza | N/A |
| Tipo regolazione | CC |
| Marca | join |

Caratteristiche Meccaniche

| | |
|---------------------|-----------------|
| Colore: | Nero |
| Dimensioni (LxWxH): | 210 x 70 x 50mm |
| Nr. Connettori: | N/A |

| | |
|-----------------------|-------------|
| Conessioni | fili liberi |
| Materiale contenitore | Nylon |
| Raffreddamento | passivo |

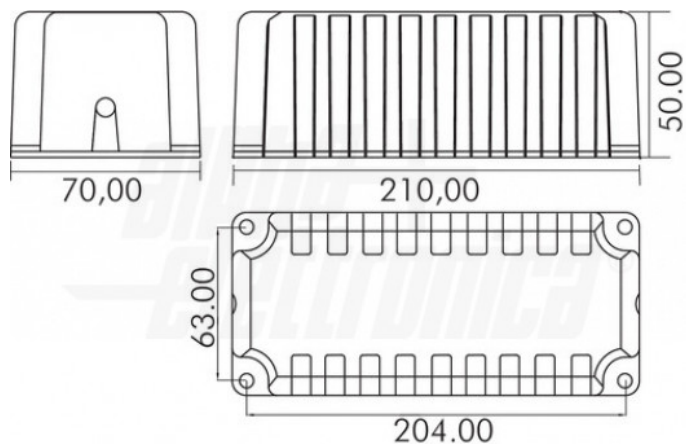
Caratteristiche Termiche

| | |
|------------------------|-----------|
| Temperatura di lavoro: | -20/45 °C |
| Temperatura involucro: | 80 °C |

| | |
|---------------------------|-----------|
| Temperatura di stoccaggio | -40/70 °C |
|---------------------------|-----------|

Alpha Elettronica si riserva il diritto di modificare i prodotti in qualsiasi momento senza obbligo di preavviso. I prodotti offerti da Alpha Elettronica S.r.l. possono subire modifiche tecniche e/o estetiche per contingenti esigenze di produzione e o per causa di forza maggiore.

Disegni Tecnici



Collegamento

