

SWP40-41200

Alimentatore per LED a tensione costante 40W - 12Vdc - waterproof

Connettore d'uscita:

Cavo polarizzato libero.

Alimentatore per led - 220-240Vac - 39.6W - 39.6W - 12V - 3300mA



Dati del Prodotto

Caratteristiche Elettriche

Corrente assorbita a vuoto:	N/A
Fattore di potenza:	0.65
Frequenza:	50 Hz
Potenza carico:	39,6 W
Corrente d'uscita:	3300 mA
Regolazione di linea:	1 %
Tensione d'ingresso:	220-240Vac
Tolleranza d'ingresso:	-10% +6%

Corrente assorbita max	N/A
Forma d'onda	N/A
Potenza	39,6 W
Protezioni	sovraccarico, sovratemperatura, corto circuito
Regolazione di carico	1 %
Ripple	50 mV
Tensione d'uscita	12 V
Tolleranza tensione d'uscita	5 %

Caratteristiche Generali

Classe isolamento:	II
Dimmerabile:	no
Grado Protezione:	IP67
Standard Qi:	N/A
Classe ETIM:	EC002710

Correzione PF	Senza PFC
Tipo Confezione	Scatola
Profilo di potenza	N/A
Tipo regolazione	CV
Marca	join

Caratteristiche Meccaniche

Colore:	Nero
Dimensioni (LxWxH):	139 x 65 x 49.6mm
Nr. Connettori:	N/A

Conessioni	fili liberi
Materiale contenitore	Nylon
Raffreddamento	passivo

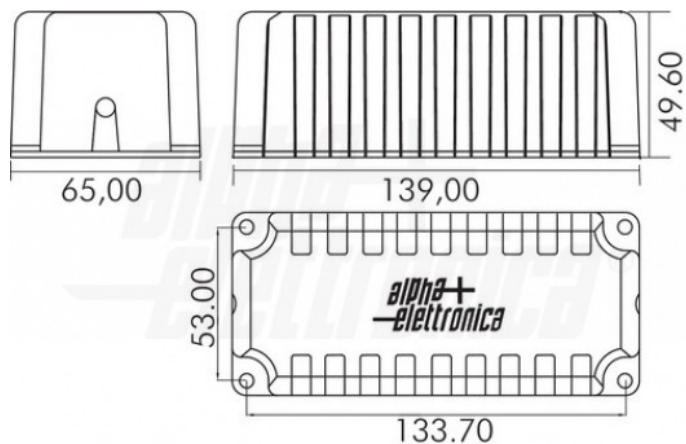
Caratteristiche Termiche

Temperatura di lavoro:	-10/30 °C
------------------------	-----------

Temperatura involucro	70 °C
-----------------------	-------

Alpha Elettronica si riserva il diritto di modificare i prodotti in qualsiasi momento senza obbligo di preavviso. I prodotti offerti da Alpha Elettronica S.r.l. possono subire modifiche tecniche e/o estetiche per contingenti esigenze di produzione e o per causa di forza maggiore.

Disegni Tecnici



Collegamento

