

SWD40418/1-60

Alimentatore switching 39,6W - 18Vdc 2,2A - 2 Connettori

Alimentatore Fisso - 230Vac - 39.6W - 1400-2200mA - Nr. Connettori: 2



ø5,5x2,1mm



ø5,5x2,5mm



Dati del Prodotto

Caratteristiche Elettriche

Corrente assorbita a vuoto:	N/A
Forma d'onda:	N/A
Potenza:	39,6 W
Potenza carico min:	N/A
Corrente d'uscita:	1400-2200 mA
Regolazione di linea:	5 %
Tensione d'ingresso:	230Vac
Tolleranza corrente d'uscita:	5 %
Tolleranza tensione d'uscita:	5 %

Corrente assorbita max	N/A
Frequenza	50/60 Hz
Potenza carico	N/A
Protezioni	sovralcarico, sovratensione, sovratemperatura, corto circuito
Regolazione di carico	5 %
Ripple	80 mV
Tensione d'uscita	18 V
Tolleranza d'ingresso	±10%

Caratteristiche Generali

Classe isolamento:	II
Tipo Confezione:	Scatola appendibile
Indirizzo DALI:	N/A
Range Dimmerazione:	N/A
Tipo di dispositivo DALI:	N/A
Tipo regolazione:	CV
Marca:	Alpha elettronica

Costruzione	desktop
Grado Protezione	IP20
Numero di canali	N/A
Tecnologia	switching
Tipo di protocollo DALI	N/A
Classe ETIM	EC001781

Alpha Elettronica si riserva il diritto di modificare i prodotti in qualsiasi momento senza obbligo di preavviso. I prodotti offerti da Alpha Elettronica S.r.l. possono subire modifiche tecniche e/o estetiche per contingenti esigenze di produzione e o per causa di forza maggiore.

Caratteristiche Meccaniche

Cavo d'ingresso:	separato 1.5m da Spina Italia a Spina IEC320 C7
Colore:	Nero
Connettori:	5,0x2,5mm, 5,5x2,1mm
Materiale contenitore:	Plastico
Polarità:	positivo centrale

Cavo d'uscita	integrato 1.8m
---------------	----------------

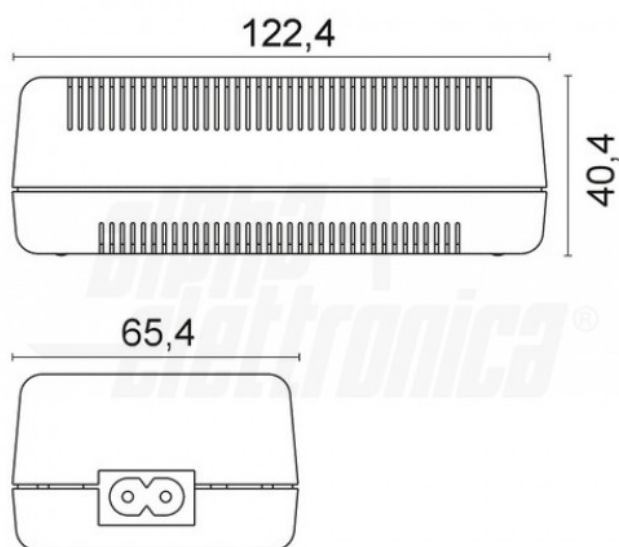
Conessioni	connettore intercambiabile
Dimensioni (LxWxH)	122.4 x 65.4 x 40.4mm
Nr. Connettori	2
Raffreddamento	convezione

Caratteristiche Termiche

Temperatura di lavoro:	-10/40 °C
------------------------	-----------

Disegni Tecnici

Dimensioni



Alpha Elettronica si riserva il diritto di modificare i prodotti in qualsiasi momento senza obbligo di preavviso. I prodotti offerti da Alpha Elettronica S.r.l. possono subire modifiche tecniche e/o estetiche per contingenti esigenze di produzione e o per causa di forza maggiore.