



## SU620

Supporto universale da parete

Supporto universale - Da parete - Portata: 15Kg

## Dati del Prodotto

### Caratteristiche Generali

Colore:	Nero
Inclinazione (Tilt):	0°
Piastra sgancio rapido:	N/A
Piastra sgancio rapido VESA:	N/A
Schermo free-tilt:	N/A
Tipologia montaggio:	Da parete
Tipo Confezione:	Scatola
Marca:	Alpha elettronica

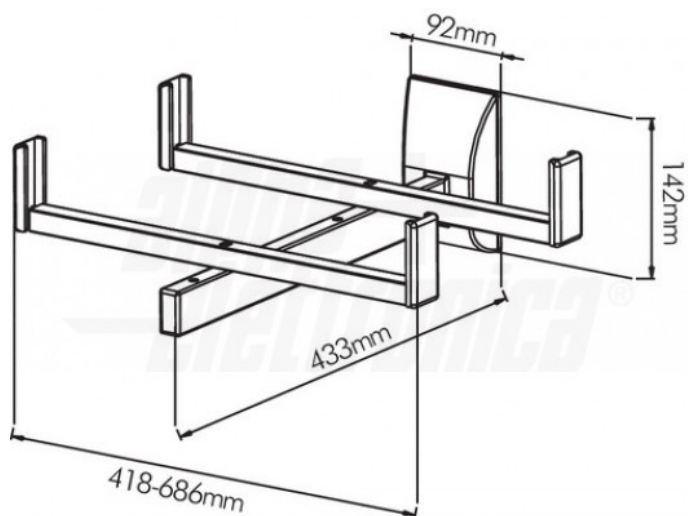
Estensione	Nessuna
Orientamento (Swivel)	0°
Piastra sgancio rapido	N/A
Rotazione (Pivot)	0°
Schermo staccabile	N/A
Tipo testa	N/A
Classe ETIM	EC001548

### Caratteristiche Meccaniche

Altezza massima:	N/A
Distanza minima dal muro:	4330 mm
Lunghezza da chiuso:	N/A
Materiale:	Acciaio
Portata:	15 Kg
Lunghezza:	N/A

Dimensioni (DxL)	N/A
Distanza dal muro (min-max)	4330mm
Materiale	Acciaio
Peso prodotto	3 Kg
Diametro	N/A

## Disegni Tecnici



## SUPPORTI TV: TIPI DI MOVIMENTO



Alpha Elettronica si riserva il diritto di modificare i prodotti in qualsiasi momento senza obbligo di preavviso. I prodotti offerti da Alpha Elettronica S.r.l. possono subire modifiche tecniche e/o estetiche per contingenti esigenze di produzione e o per causa di forza maggiore.