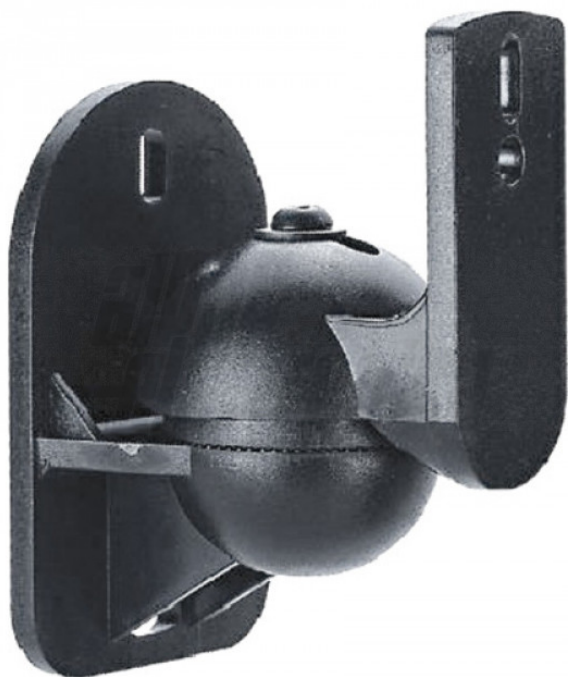


## SU602

Supporto per casse acustiche orientabile

Supporto Speaker - Da parete - Portata: 3.5Kg



## Dati del Prodotto

### Caratteristiche Generali

Colore:	Nero
Inclinazione (Tilt):	-20° +20°
Piastra sgancio rapido:	N/A
Piastra sgancio rapido VESA:	N/A
Schermo free-tilt:	N/A
Tipologia montaggio:	Da parete
Tipo Confezione:	Scatola
Marca:	Alpha elettronica

Estensione	Nessuna
Orientamento (Swivel)	-70° +70°
Piastra sgancio rapido	N/A
Rotazione (Pivot)	0°
Schermo staccabile	N/A
Tipo testa	N/A
Classe ETIM	EC001548

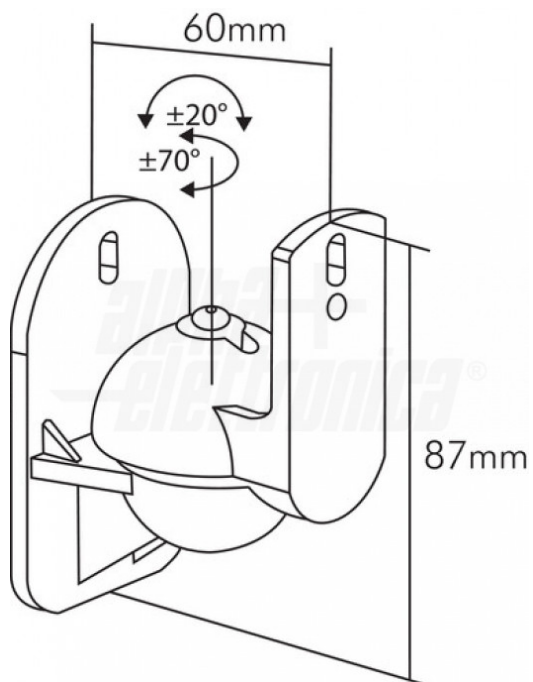
### Caratteristiche Meccaniche

Altezza massima:	N/A
Dimensioni (DxL):	N/A
Distanza dal muro (min-max):	60mm
Lunghezza da chiuso:	N/A
Materiale:	Plastica
Portata:	3,5 Kg
Lunghezza:	N/A

Avanzamento TV	Manuale
Distanza minima dal muro	60 mm
Kit di montaggio	Incluso
Materiale	Plastica
Peso prodotto	1,7 Kg
Diametro	N/A

Alpha Elettronica si riserva il diritto di modificare i prodotti in qualsiasi momento senza obbligo di preavviso. I prodotti offerti da Alpha Elettronica S.r.l. possono subire modifiche tecniche e/o estetiche per contingenti esigenze di produzione e o per causa di forza maggiore.

## Disegni Tecnici



## SUPPORTI TV: TIPI DI MOVIMENTO

