



SU60120/20

Supporto TV Orientabile 60"-120"

Supporto TV - Orientabile|Inclinabile - Da parete - 60" - 120" - Portata: 120Kg

Dati del Prodotto

Caratteristiche Generali

Adatto per tv da:	60" - 120"
Compatibilità VESA Max:	900x600 mm
Funzionalità:	Inclinabile, Orientabile
Orientamento (Swivel):	-60° +60°
Piastra sgancio rapido:	N/A
Schermo free-tilt:	N/A
Tipologia montaggio:	Da parete
Compatibilità VESA:	200x200, 300x200, 300x300, 400x200, 400x300, 400x400, 600x400, 800x400, 800x600, 900x600
Classe ETIM:	EC001548

Colore	Nero
Estensione	Braccio singolo
Inclinazione (Tilt)	-15° +5°
Piastra sgancio rapido	N/A
Piastra sgancio rapido VESA	N/A
Schermo staccabile	N/A
Tipo testa	N/A
Tipo Confezione	Scatola
Marca	Alpha elettronica

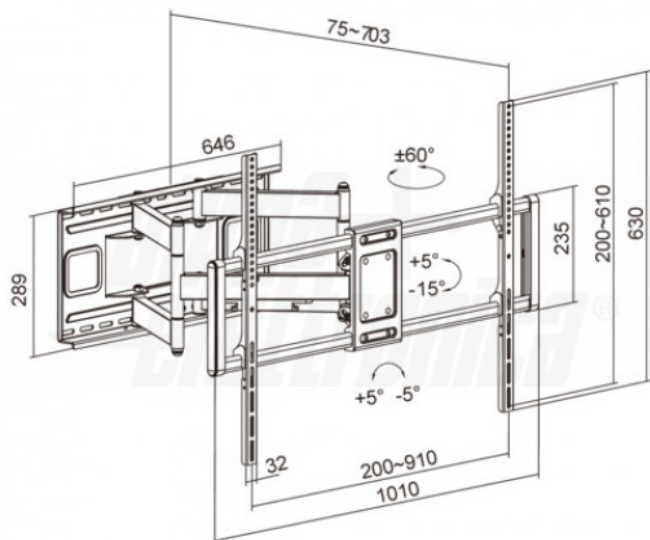
Caratteristiche Meccaniche

Altezza massima:	N/A
Bolla di livello:	Si
Dimensioni (WxH):	1010mm x 630mm
Distanza minima dal muro:	75 mm
Gestione cavi:	Si
Estensione massima braccio:	703 mm
Materiale:	Acciaio
Portata:	120 Kg
Lunghezza:	N/A

Avanzamento TV	Manuale
Dimensioni (WxH)	1010mm x 630mm
Dimensioni (DxL)	N/A
Distanza dal muro (min-max)	75mm - 703mm
Kit di montaggio	Incluso
Lunghezza da chiuso	N/A
Materiale	Acciaio
Diametro	N/A

Alpha Elettronica si riserva il diritto di modificare i prodotti in qualsiasi momento senza obbligo di preavviso. I prodotti offerti da Alpha Elettronica S.r.l. possono subire modifiche tecniche e/o estetiche per contingenti esigenze di produzione e o per causa di forza maggiore.

Disegni Tecnici



SUPPORTI TV: TIPI DI MOVIMENTO



Alpha Elettronica si riserva il diritto di modificare i prodotti in qualsiasi momento senza obbligo di preavviso. I prodotti offerti da Alpha Elettronica S.r.l. possono subire modifiche tecniche e/o estetiche per contingenti esigenze di produzione e o per causa di forza maggiore.