

SU560

Supporto TV da soffitto Orientabile, 32" - 60" con estensione

Il supporto consente il montaggio di due monitor TV.

Completo di viti di sicurezza antifurto.

Supporto TV - Orientabile - Da soffitto - 32" - 60" - Portata: 160Kg



Dati del Prodotto

Caratteristiche Generali

Adatto per tv da:	32" - 60"
Compatibilità VESA Max:	450x750 mm
Funzionalità:	Orientabile
Orientamento (Swivel):	360°
Piastra sgancio rapido:	N/A
Rotazione (Pivot):	0°
Schermo staccabile:	N/A
Tipo testa:	N/A
Tipo Confezione:	Scatola
Marca:	Alpha elettronica

Colore	Nero
Estensione	Braccio singolo
Inclinazione (Tilt)	-15° +0°
Piastra sgancio rapido	N/A
Piastra sgancio rapido VESA	N/A
Schermo free-tilt	N/A
Tipologia montaggio	Da soffitto
Compatibilità VESA	50x50, 75x75, 100x100, 100x150, 100x200, 150x100, 150x150, 200x100, 200x200, 300x200, 300x300, 400x200, 400x300, 400x400, 425x400, 450x750
Classe ETIM	EC001548

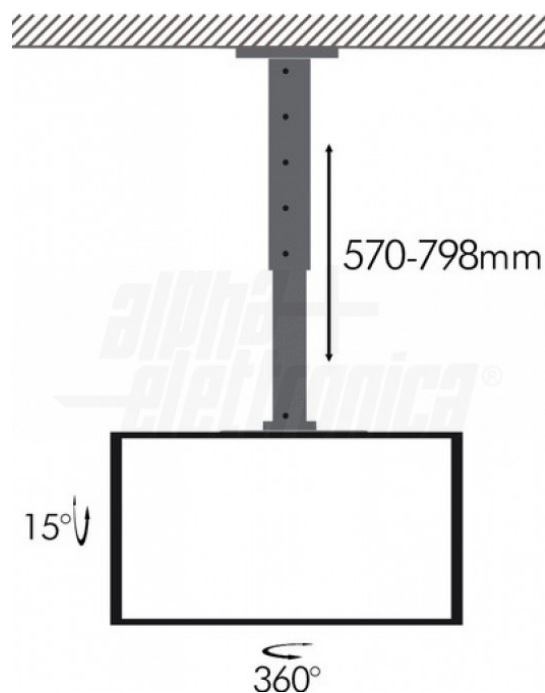
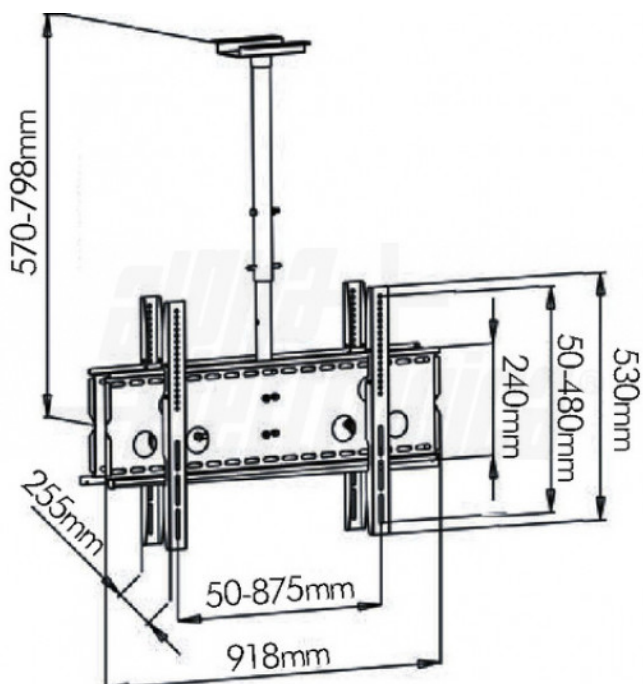
Caratteristiche Meccaniche

Altezza massima:	N/A
Bolla di livello:	Si
Dimensioni (WxH):	918mm x 530mm
Distanza minima dal muro:	570 mm
Distanza fori:	770x480 mm
Kit di montaggio:	Incluso
Lunghezza da chiuso:	N/A
Materiale:	Acciaio
Portata:	160 Kg
Diametro:	N/A

Avanzamento TV	Manuale
Dimensioni (WxH)	918mm x 530mm
Dimensioni (DxL)	N/A
Distanza dal muro (min-max)	570mm - 798mm
Gestione cavi	Si
Estensione massima braccio	798 mm
Materiale	Acciaio
Peso prodotto	13 Kg
Sistema di bloccaggio	Si
Lunghezza	N/A

Alpha Elettronica si riserva il diritto di modificare i prodotti in qualsiasi momento senza obbligo di preavviso. I prodotti offerti da Alpha Elettronica S.r.l. possono subire modifiche tecniche e/o estetiche per contingenti esigenze di produzione e o per causa di forza maggiore.

Disegni Tecnici



SUPPORTI TV: TIPI DI MOVIMENTO



Alpha Elettronica si riserva il diritto di modificare i prodotti in qualsiasi momento senza obbligo di preavviso. I prodotti offerti da Alpha Elettronica S.r.l. possono subire modifiche tecniche e/o estetiche per contingenti esigenze di produzione e o per causa di forza maggiore.