



SU43100/20

Supporto TV Orientabile e Inclinabile 43"-100"

Migliora l'esperienza di intrattenimento domestico con i supporti da parete eleganti e versatili per TV Full-Motion. Ruota, inclina ed estendi: il supporto da parete Full-Motion offre alle persone l'angolo di visione perfetto da qualsiasi punto della stanza. Il movimento fluido offre l'esperienza di una regolazione senza sforzo. Le coperture decorative conferiscono un aspetto più pulito ed elegante. La gestione dei cavi mantiene tutto organizzato. Anche l'installazione è semplice.

- Design con inclinazione libera: consente una facile regolazione in avanti o indietro per una migliore visione e una riduzione dei riflessi
- Braccio(i) girevole(i): offre(no) la massima flessibilità di visione (rende ogni posto il posto migliore)
- Regolazioni di livellamento: consente di posizionare perfettamente la TV dopo averla appesa
- Coperture decorative: per un aspetto più elegante
- Gestione dei cavi: mantiene tutto organizzato

Supporto TV - Orientabile|Inclinabile - Da parete - 43" - 100" - Portata: 60Kg

Dati del Prodotto

Caratteristiche Generali

| | |
|------------------------------|--|
| Adatto per tv da: | 43" - 100" |
| Compatibilità VESA Max: | 800x400 mm |
| Funzionalità: | Inclinabile, Orientabile |
| Orientamento (Swivel): | -60° +60° |
| Piastra sgancio rapido: | N/A |
| Piastra sgancio rapido VESA: | N/A |
| Schermo free-tilt: | N/A |
| Tipologia montaggio: | Da parete |
| Compatibilità VESA: | 200x200, 300x200, 300x300, 400x200, 400x300, 400x400, 600x400, 800x400 |
| Classe ETIM: | EC001548 |

| | |
|------------------------|-------------------|
| Colore | Nero |
| Estensione | Braccio doppio |
| Inclinazione (Tilt) | -10° +5° |
| Per TV schermo curvo | Si |
| Piastra sgancio rapido | N/A |
| Rotazione (Pivot) | -3° +3° |
| Schermo staccabile | N/A |
| Tipo testa | N/A |
| Tipo Confezione | Scatola |
| Marca | Alpha elettronica |

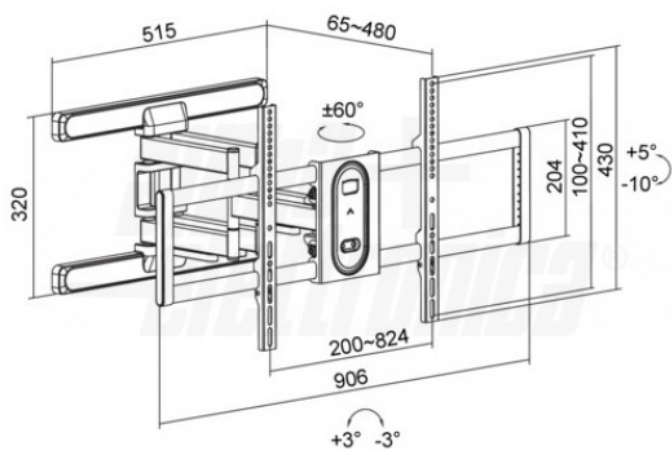
Caratteristiche Meccaniche

| | |
|------------------------------|-------------------|
| Altezza massima: | N/A |
| Dimensioni (WxH): | 906mm x 430mm |
| Dimensioni (DxL): | N/A |
| Distanza dal muro (min-max): | 65mm - 480mm |
| Kit di montaggio: | Incluso |
| Lunghezza da chiuso: | N/A |
| Materiale: | Acciaio, Plastica |
| Test di carico: | 4 volte portata |
| Lunghezza: | N/A |

| | |
|----------------------------|-------------------|
| Avanzamento TV | Manuale |
| Dimensioni (WxH) | 906mm x 430mm |
| Distanza minima dal muro | 65 mm |
| Gestione cavi | Si |
| Estensione massima braccio | 480 mm |
| Materiale | Acciaio, Plastica |
| Portata | 60 Kg |
| Diametro | N/A |

Alpha Elettronica si riserva il diritto di modificare i prodotti in qualsiasi momento senza obbligo di preavviso. I prodotti offerti da Alpha Elettronica S.r.l. possono subire modifiche tecniche e/o estetiche per contingenti esigenze di produzione e o per causa di forza maggiore.

Disegni Tecnici



SUPPORTI TV: TIPI DI MOVIMENTO



Alpha Elettronica si riserva il diritto di modificare i prodotti in qualsiasi momento senza obbligo di preavviso. I prodotti offerti da Alpha Elettronica S.r.l. possono subire modifiche tecniche e/o estetiche per contingenti esigenze di produzione e o per causa di forza maggiore.