

SU4080/00

Supporto TV orientabile e inclinabile, 40"-80"

Supporto TV - Orientabile - Da parete - 40" - 80" - Portata: 60Kg



Dati del Prodotto

Caratteristiche Generali

Adatto per tv da:	40" - 80"
Compatibilità VESA Max:	600x400 mm
Funzionalità:	Orientabile
Orientamento (Swivel):	180°
Piastra sgancio rapido:	N/A
Rotazione (Pivot):	0°
Schermo staccabile:	N/A
Tipo testa:	N/A
Tipo Confezione:	Scatola
Marca:	Alpha elettronica

Colore	Nero
Estensione	Braccio doppio
Inclinazione (Tilt)	-2° +12°
Piastra sgancio rapido	N/A
Piastra sgancio rapido VESA	N/A
Schermo free-tilt	N/A
Tipologia montaggio	Da parete
Compatibilità VESA	100x100, 100x150, 100x200, 150x100, 150x150, 200x100, 200x150, 200x200, 300x200, 300x300, 300x400, 400x200, 400x300, 400x400, 425x400, 600x400
Classe ETIM	EC001548

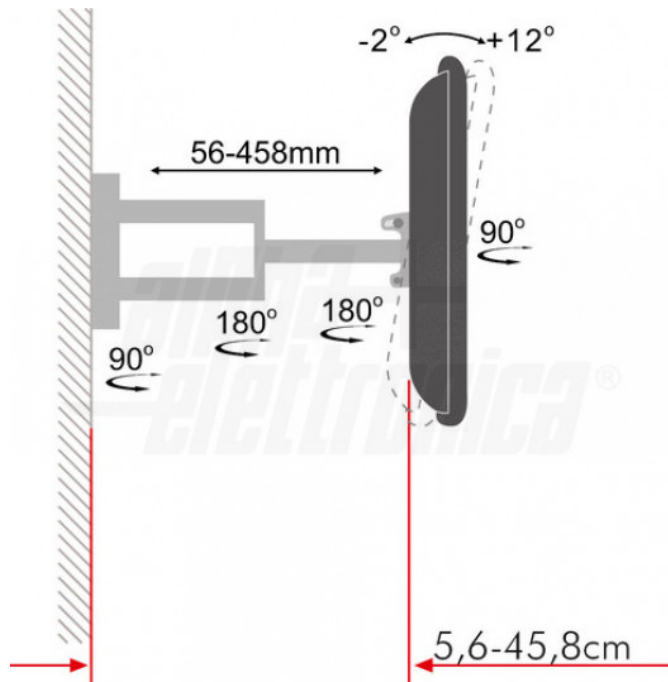
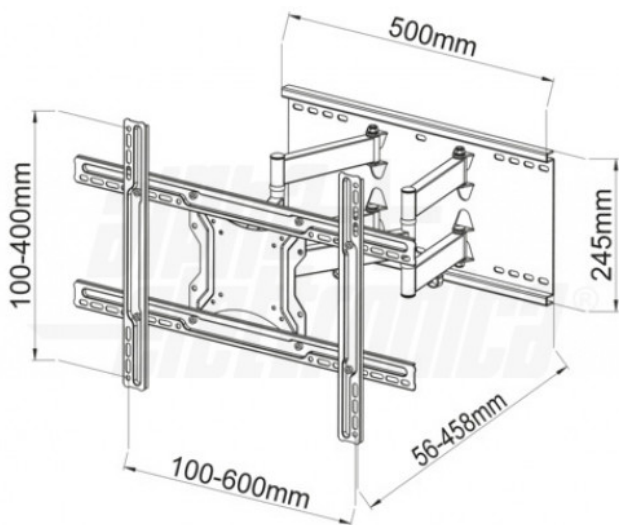
Caratteristiche Meccaniche

Altezza massima:	N/A
Bolla di livello:	Si
Distanza minima dal muro:	56 mm
Kit di montaggio:	Incluso
Lunghezza da chiuso:	N/A
Materiale:	Acciaio
Portata:	60 Kg
Lunghezza:	N/A

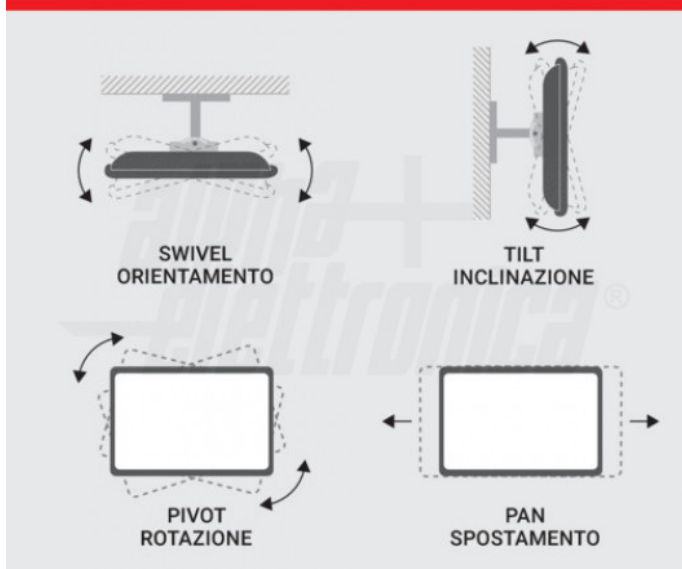
Avanzamento TV	Manuale
Dimensioni (DxL)	N/A
Distanza dal muro (min-max)	56mm - 458mm
Estensione massima braccio	458 mm
Materiale	Acciaio
Peso prodotto	8,2 Kg
Diametro	N/A

Alpha Elettronica si riserva il diritto di modificare i prodotti in qualsiasi momento senza obbligo di preavviso. I prodotti offerti da Alpha Elettronica S.r.l. possono subire modifiche tecniche e/o estetiche per contingenti esigenze di produzione e o per causa di forza maggiore.

Disegni Tecnici



SUPPORTI TV: TIPI DI MOVIMENTO



Alpha Elettronica si riserva il diritto di modificare i prodotti in qualsiasi momento senza obbligo di preavviso. I prodotti offerti da Alpha Elettronica S.r.l. possono subire modifiche tecniche e/o estetiche per contingenti esigenze di produzione e o per causa di forza maggiore.