



SU3770/55

Carrello telescopico porta TV/monitor , 37"-70" - con mensola
Supporto mobile da pavimento.

Supporti telescopici per ridurre agevolare l'imballo.
Regolazione in altezza della TV.
Inclinazione regolabile.
Mensola regolabile in altezza.
Base ad H stabile e robusta.

Supporto TV - Da pavimento - 37" - 70" - Portata: 40Kg

Dati del Prodotto

Caratteristiche Generali

Adatto per tv da:	37" - 70"
Compatibilità VESA Max:	600x400 mm
Inclinazione (Tilt):	-10° +10°
Piastra sgancio rapido:	N/A
Piastra sgancio rapido VESA:	N/A
Schermo free-tilt:	N/A
Tipologia montaggio:	Da pavimento
Compatibilità VESA:	200x100, 200x200, 300x200, 300x300, 400x200, 400x300, 400x400, 425x400, 600x400
Classe ETIM:	EC001548

Colore	Nero
Estensione	Braccio singolo
Orientamento (Swivel)	0°
Piastra sgancio rapido	N/A
Rotazione (Pivot)	0°
Schermo staccabile	N/A
Tipo testa	N/A
Tipo Confezione	Scatola
Marca	Alpha elettronica

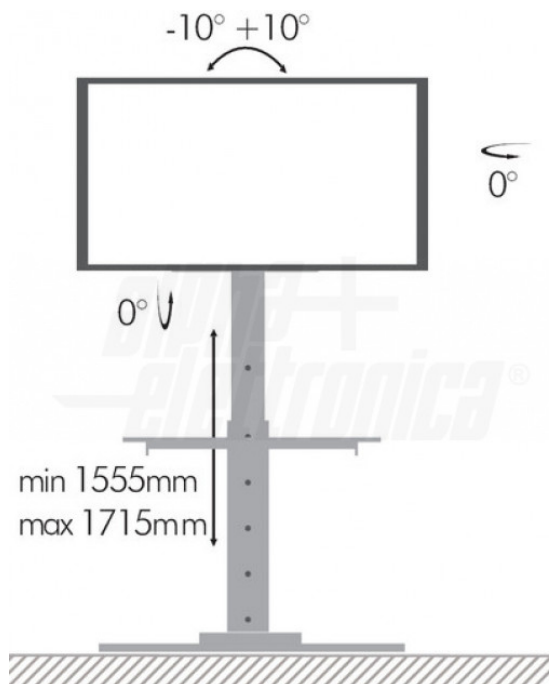
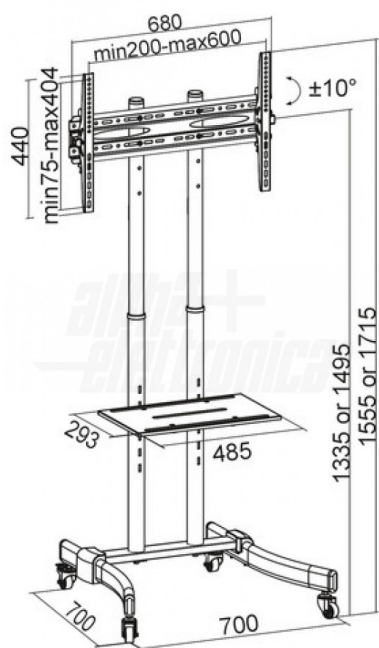
Caratteristiche Meccaniche

Altezza massima:	N/A
Dimensioni (DxL):	N/A
Kit di montaggio:	Incluso
Materiale:	Acciaio
Portata:	40 Kg
Lunghezza:	N/A

Avanzamento TV	Manuale
Gestione cavi	Si
Lunghezza da chiuso	N/A
Materiale	Acciaio
Diametro	N/A

Alpha Elettronica si riserva il diritto di modificare i prodotti in qualsiasi momento senza obbligo di preavviso. I prodotti offerti da Alpha Elettronica S.r.l. possono subire modifiche tecniche e/o estetiche per contingenti esigenze di produzione e o per causa di forza maggiore.

Disegni Tecnici



SUPPORTI TV: TIPI DI MOVIMENTO



Alpha Eletttronica si riserva il diritto di modificare i prodotti in qualsiasi momento senza obbligo di preavviso. I prodotti offerti da Alpha Eletttronica S.r.l. possono subire modifiche tecniche e/o estetiche per contingenti esigenze di produzione e o per causa di forza maggiore.