



## SU3770/50

Carrello telescopico porta TV/monitor , 37"-70" - con mensola  
Supporto mobile da pavimento.

Regolazione in altezza della TV.  
Inclinazione TV regolabile.  
Possibilità di ruotare (Pivot) la TV in verticale.  
Mensola in plastica da 6mm per appoggio dispositivi audio-video.  
Dimensioni piano di appoggio: 430/290mm x 335mm.  
Ulteriore mensola superiore per il supporto di una videocamera.  
Dimensioni piano di appoggio: 285/230mm x 150mm.  
Supporto TV - Da pavimento - 37" - 70" - Portata: 50Kg

## Dati del Prodotto

### Caratteristiche Generali

Adatto per tv da:	37" - 70"
Compatibilità VESA Max:	600x400 mm
Inclinazione (Tilt):	-12° +5°
Piastra sgancio rapido:	N/A
Piastra sgancio rapido VESA:	N/A
Schermo free-tilt:	N/A
Tipologia montaggio:	Da pavimento
Compatibilità VESA:	200x200, 300x200, 300x300, 400x200, 400x300, 400x400, 425x400, 600x400
Classe ETIM:	EC001548

Colore	Nero
Estensione	Braccio singolo
Orientamento (Swivel)	0°
Piastra sgancio rapido	N/A
Rotazione (Pivot)	0 +90°
Schermo staccabile	N/A
Tipo testa	N/A
Tipo Confezione	Scatola
Marca	Alpha elettronica

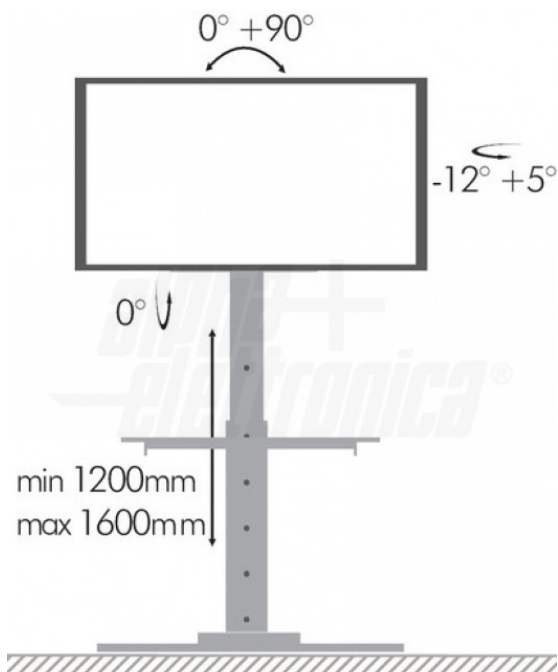
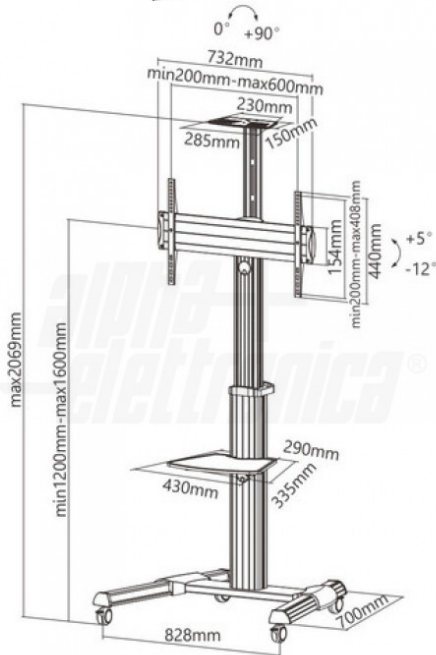
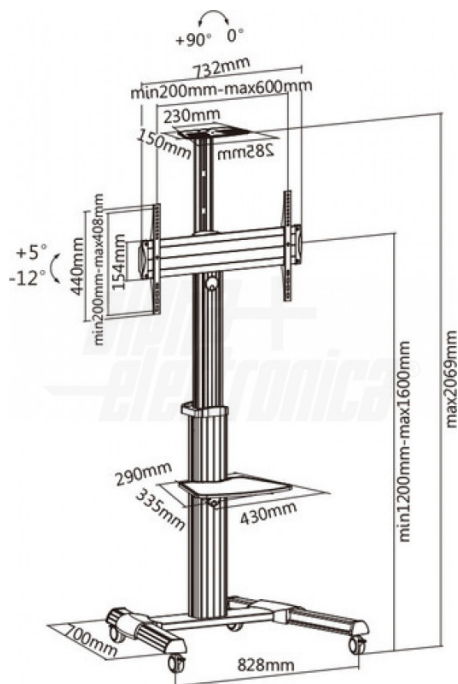
### Caratteristiche Meccaniche

Altezza massima:	N/A
Dimensioni (DxL):	N/A
Distanza dal muro (min-max):	1200mm - 1600mm
Kit di montaggio:	Incluso
Lunghezza da chiuso:	N/A
Materiale:	Acciaio
Diametro:	N/A

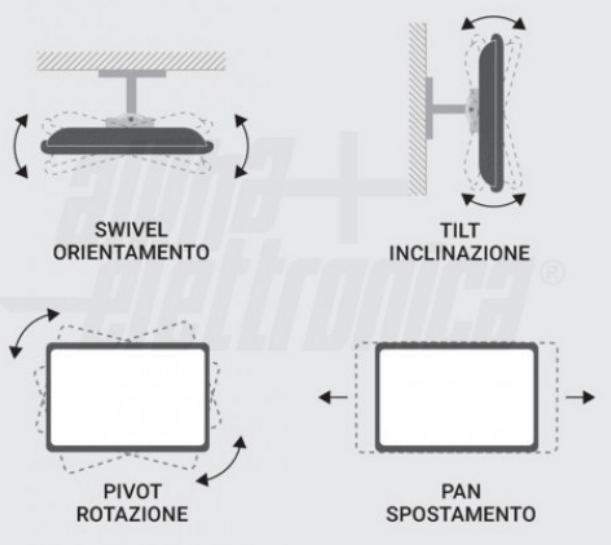
Avanzamento TV	Manuale
Distanza minima dal muro	1200 mm
Gestione cavi	Si
Estensione massima braccio	1600 mm
Materiale	Acciaio
Portata	50 Kg
Lunghezza	N/A

Alpha Elettronica si riserva il diritto di modificare i prodotti in qualsiasi momento senza obbligo di preavviso. I prodotti offerti da Alpha Elettronica S.r.l. possono subire modifiche tecniche e/o estetiche per contingenti esigenze di produzione e o per causa di forza maggiore.

## Disegni Tecnici



### SUPPORTI TV: TIPI DI MOVIMENTO



Alpha Eletttronica si riserva il diritto di modificare i prodotti in qualsiasi momento senza obbligo di preavviso. I prodotti offerti da Alpha Eletttronica S.r.l. possono subire modifiche tecniche e/o estetiche per contingenti esigenze di produzione e o per causa di forza maggiore.