

## SU3765/00

Supporto TV/Monitor da tavolo Fisso, 37"-65"

Supporto TV - Da scrivania - 37" - 65" - Portata: 50Kg



## Dati del Prodotto

### Caratteristiche Generali

Adatto per tv da:	37" - 65"
Compatibilità VESA Max:	800x400 mm
Inclinazione (Tilt):	0°
Piastra sgancio rapido:	N/A
Piastra sgancio rapido VESA:	N/A
Schermo free-tilt:	N/A
Tipologia montaggio:	Da scrivania
Compatibilità VESA:	100x100, 100x150, 100x200, 150x100, 150x150, 200x100, 200x150, 200x200, 300x200, 300x300, 300x400, 400x200, 400x300, 400x400, 425x400, 600x400, 800x400
Classe ETIM:	EC001548

Colore	Nero
Estensione	Nessuna
Orientamento (Swivel)	0°
Piastra sgancio rapido	N/A
Rotazione (Pivot)	0°
Schermo staccabile	N/A
Tipo testa	N/A
Tipo Confezione	Scatola
Marca	Alpha elettronica

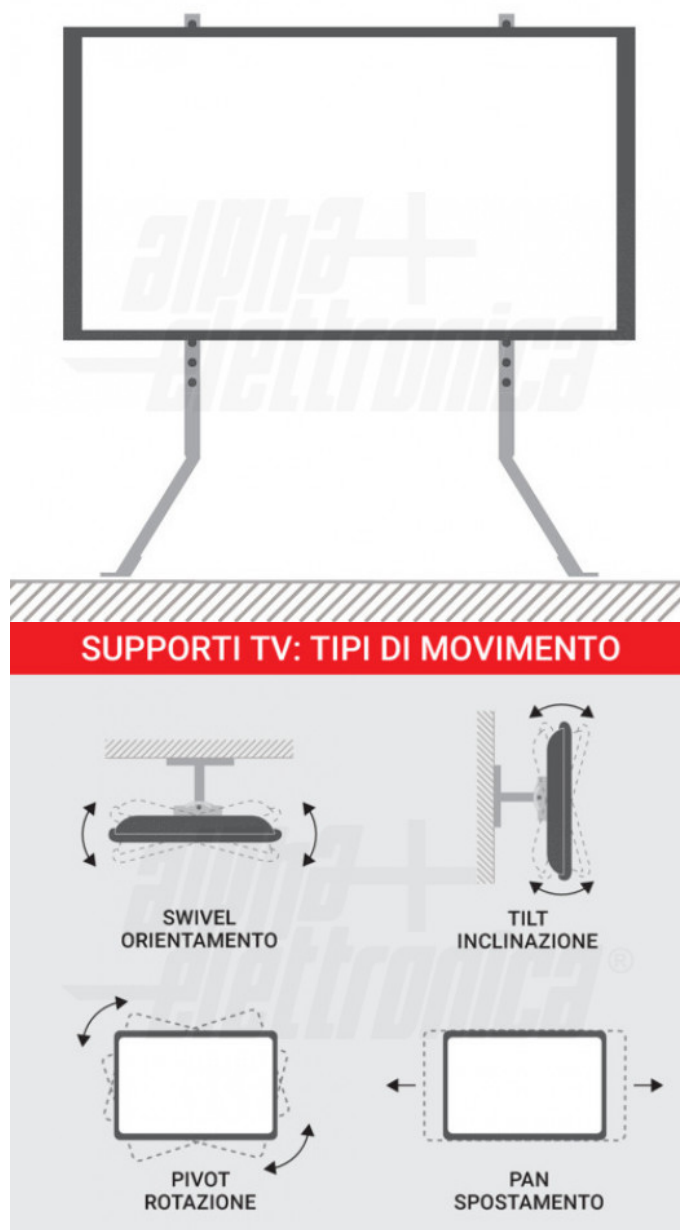
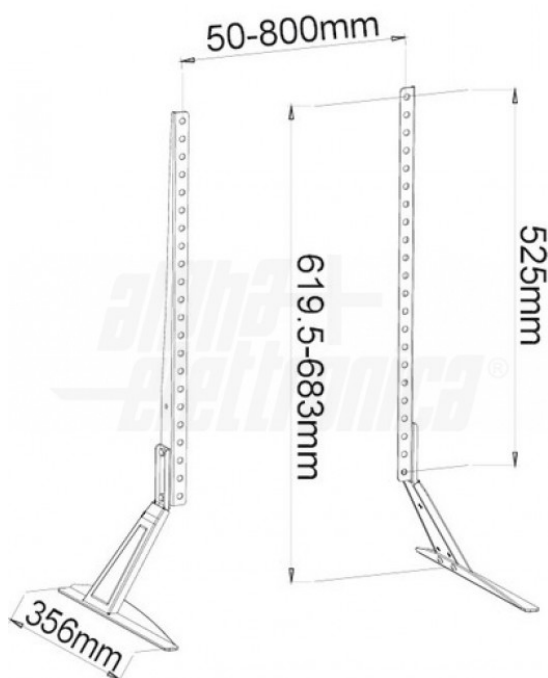
### Caratteristiche Meccaniche

Altezza massima:	N/A
Dimensioni (WxH):	683mm
Dimensioni (DxL):	N/A
Kit di montaggio:	Incluso
Lunghezza da chiuso:	N/A
Materiale:	Acciaio
Diametro:	N/A

Avanzamento TV	Manuale
Dimensioni (WxH)	683mm
Distanza dal muro (min-max)	356mm
Estensione massima braccio	356 mm
Materiale	Acciaio
Portata	50 Kg
Lunghezza	N/A

Alpha Elettronica si riserva il diritto di modificare i prodotti in qualsiasi momento senza obbligo di preavviso. I prodotti offerti da Alpha Elettronica S.r.l. possono subire modifiche tecniche e/o estetiche per contingenti esigenze di produzione e o per causa di forza maggiore.

## Disegni Tecnici



Alpha Elettronica si riserva il diritto di modificare i prodotti in qualsiasi momento senza obbligo di preavviso. I prodotti offerti da Alpha Elettronica S.r.l. possono subire modifiche tecniche e/o estetiche per contingenti esigenze di produzione e o per causa di forza maggiore.