



SU3275/CM

Supporto a soffitto per TV, motorizzato, inclinabile, 32"- 70" - installazione a soffitto - telecomando RF - Wi-Fi App Tuya

I supporti TV motorizzati da soffitto vengono solitamente scelti dai clienti che preferiscono risparmiare spazio nella stanza che può essere destinato ad altri scopi, senza rinunciare alla comodità di una corretta postazione di visione.

Il potente motore di qualità sostiene TV fino a 70" (35 kg) e abbassa e ritrae i TV in modo fluido e silenzioso, completamente controllabile tramite telecomando o app Tuya.

Un meccanismo bilanciato previene qualsiasi vibrazione del soffitto quando la TV è in movimento.

Ha la funzione di memoria intelligente per andare automaticamente all'angolo impostato, senza la necessità di regolare nuovamente l'angolo ogni volta che viene utilizzato.

Questo supporto può essere installato su calcestruzzo.

La scelta perfetta per installazioni di visione TV pubbliche o domestiche!

- Motore potente: più stabile, forte e durevole
- Regolazioni di livellamento: consentono di posizionare perfettamente la TV dopo averla appesa
- Telecomando incluso: per facilitare gli spostamenti
- Controllo remoto dall'app Tuya
- Design ribaltabile: consente un facile stoccaggio, spazio liberato e sicurezza

Specifiche

Finitura superficiale: Verniciatura a polvere

Colore: Nero opaco

Dimensioni: 725x664x516mm

Adatto alla TV curva: Sì

Tipo pannello: pannello staccabile

Tipo di piastra a muro: piastra a muro fissa

Movimento TV: fluido (senza scatti)

Rumore: Tempo di apertura: ~50sec

Tempo di chiusura: ~60sec

Inclinazione (tilt): 0~-75°

Rotazione (pivot): +2°~-2°

Schermo inclinabile liberamente: No

Ripiano per componenti AV: No

Alimentazione: Input 100~240Vac 50/60Hz Output 24Vdc 1.5A

Lunghezza del cavo di alimentazione: 1.5mt

Modalità di controllo: APP Tuya, telecomando a radiofrequenza (RF)

Contenuto confezione

1 x Supporto a soffitto

1 x alimentatore

1 x telecomando (batteria tipo AAA non fornita)

1 x kit di fissaggio

Supporto TV - Orientabile|Inclinabile - Da soffitto - 32" - 70" - Portata: 35Kg

Dati del Prodotto

Alpha Elettronica si riserva il diritto di modificare i prodotti in qualsiasi momento senza obbligo di preavviso. I prodotti offerti da Alpha Elettronica S.r.l. possono subire modifiche tecniche e/o estetiche per contingenti esigenze di produzione e o per causa di forza maggiore.

Caratteristiche Generali

Adatto per tv da:	32" - 70"
Compatibilità VESA Max:	600x400 mm
Funzionalità:	Inclinabile, Orientabile
Piastra sgancio rapido:	N/A
Piastra sgancio rapido VESA:	N/A
Schermo free-tilt:	N/A
Tipologia montaggio:	Da soffitto
Compatibilità VESA:	200x100, 200x200, 200x400, 300x200, 300x300, 400x200, 400x300, 400x400, 600x400
Classe ETIM:	EC001548

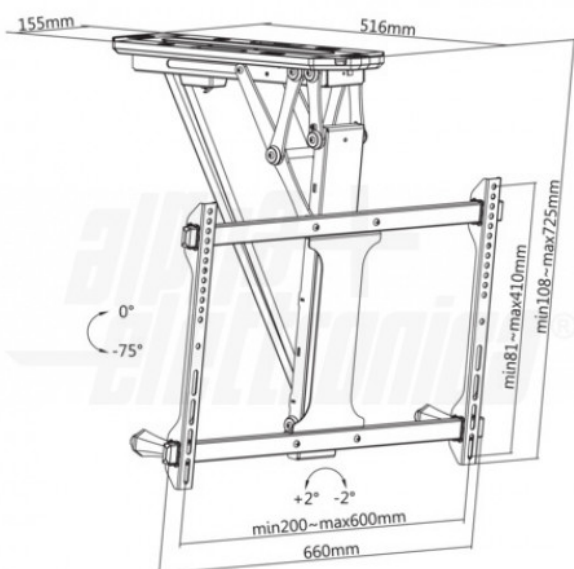
Colore	Nero
Estensione	Braccio singolo
Inclinazione (Tilt)	0° +75°
Piastra sgancio rapido	N/A
Rotazione (Pivot)	-2° +2°
Schermo staccabile	N/A
Tipo testa	N/A
Tipo Confezione	Scatola
Marca	Alpha elettronica

Caratteristiche Meccaniche

Altezza massima:	N/A
Dimensioni (DxL):	N/A
Distanza dal muro (min-max):	108mm - 725mm
Kit di montaggio:	Incluso
Lunghezza da chiuso:	N/A
Materiale:	Acciaio, Plastica
Diametro:	N/A

Avanzamento TV	Motorizzato
Distanza minima dal muro	108 mm
Gestione cavi	Si
Estensione massima braccio	725 mm
Materiale	Acciaio, Plastica
Portata	35 Kg
Lunghezza	N/A

Disegni Tecnici



SUPPORTI TV: TIPI DI MOVIMENTO



Alpha Eletttronica si riserva il diritto di modificare i prodotti in qualsiasi momento senza obbligo di preavviso. I prodotti offerti da Alpha Eletttronica S.r.l. possono subire modifiche tecniche e/o estetiche per contingenti esigenze di produzione e o per causa di forza maggiore.