



SU3270/21

Supporto TV orientabile e inclinabile, 32"-70"

Il supporto TV si adatta alla maggior parte dei televisori a schermo piatto e curvi 32"-70" fino a 40 kg. La regolazione a movimento completo consente la massima flessibilità per una visione ottimale da qualsiasi posto nella stanza.

- Staffe con regolazione dell'altezza a 2 livelli
- Design con inclinazione libera: facilita la regolazione in avanti o all'indietro per una migliore visualizzazione e un abbagliamento ridotto
- Braccio girevole: offre la massima flessibilità visiva
- Regolazioni di livellamento: consentono di posizionare perfettamente la TV dopo averla appesa
- Gestione dei cavi: mantiene tutto organizzato

Contenuto confezione

- 1 x Supporto
- 1 x Kit di fissaggio
- 1 x Manuale

Supporto TV - Orientabile|Inclinabile - Da parete - 32" - 70" - Portata: 40Kg

Dati del Prodotto

Caratteristiche Generali

Adatto per tv da:	32" - 70"
Compatibilità VESA Max:	400x400 mm
Funzionalità:	Inclinabile, Orientabile
Orientamento (Swivel):	-60° +60°
Piastra sgancio rapido:	N/A
Rotazione (Pivot):	-3° +3°
Schermo staccabile:	N/A
Tipo testa:	N/A
Tipo Confezione:	Scatola
Marca:	Alpha elettronica

Colore	Nero
Estensione	Braccio doppio
Inclinazione (Tilt)	-15° +3°
Piastra sgancio rapido	N/A
Piastra sgancio rapido VESA	N/A
Schermo free-tilt	N/A
Tipologia montaggio	Da parete
Compatibilità VESA	100x100, 100x150, 100x200, 150x100, 150x150, 200x100, 200x200, 300x200, 300x300, 400x200, 400x300, 400x400
Classe ETIM	EC001548

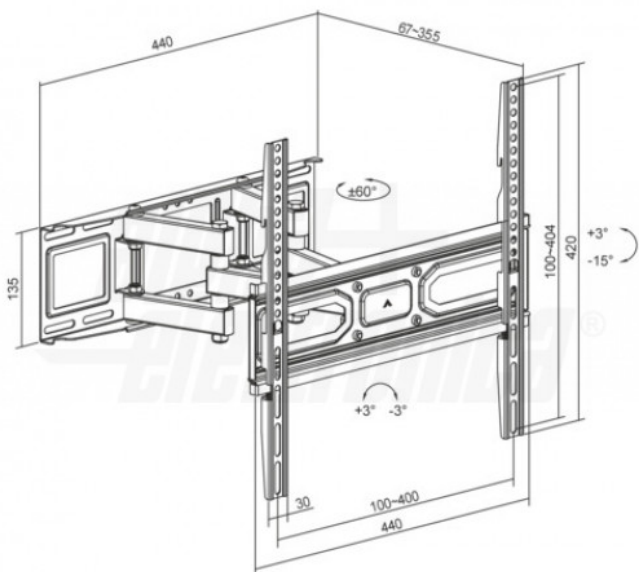
Caratteristiche Meccaniche

Altezza massima:	N/A
Bolla di livello:	Si
Distanza minima dal muro:	67 mm
Gestione cavi:	Si
Estensione massima braccio:	355 mm
Materiale:	Acciaio
Portata:	40 Kg
Lunghezza:	N/A

Avanzamento TV	Manuale
Dimensioni (DxL)	N/A
Distanza dal muro (min-max)	67mm - 355mm
Kit di montaggio	Incluso
Lunghezza da chiuso	N/A
Materiale	Acciaio
Diametro	N/A

Alpha Eletttronica si riserva il diritto di modificare i prodotti in qualsiasi momento senza obbligo di preavviso. I prodotti offerti da Alpha Eletttronica S.r.l. possono subire modifiche tecniche e/o estetiche per contingenti esigenze di produzione e o per causa di forza maggiore.

Disegni Tecnici



SUPPORTI TV: TIPI DI MOVIMENTO



Alpha Elettronica si riserva il diritto di modificare i prodotti in qualsiasi momento senza obbligo di preavviso. I prodotti offerti da Alpha Elettronica S.r.l. possono subire modifiche tecniche e/o estetiche per contingenti esigenze di produzione e o per causa di forza maggiore.