



SU3270/13

Supporto TV inclinabile, 32"-70"

Questo supporto è progettato per la maggior parte dei televisori a schermo piatto e curvi da 32" a 70".

Si inclina fino a 12° per posizionare lo schermo per un'esperienza visiva ottimale.

Con qualità e prezzo eccellenti combinati con funzionalità come le manopole Easy-grip per regolazioni rapide e senza sforzo, è la risposta che stai cercando. Le comode viti per binari mantengono la TV saldamente in posizione, proteggendola dalla possibilità di movimenti indesiderati.

-Manopole Easy-Grip: per inclinare e bloccare rapidamente

-Viti di sicurezza: fissano saldamente il televisore alla piastra a muro

-Costruzione semplice che consente una facile installazione

Contenuto confezione

1 x Supporto

1 x Kit di fissaggio

1 x Manuale

Supporto TV - Inclinabile - Da parete - 32" - 70" - Portata: 45Kg

Dati del Prodotto

Caratteristiche Generali

Adatto per tv da:	32" - 70"
Compatibilità VESA Max:	400x400 mm
Funzionalità:	Inclinabile
Piastra sgancio rapido:	N/A
Piastra sgancio rapido VESA:	N/A
Schermo staccabile:	N/A

Tipo testa:	N/A
-------------	-----

Tipo Confezione:	Scatola
------------------	---------

Marca:	Alpha elettronica
--------	-------------------

Caratteristiche Meccaniche

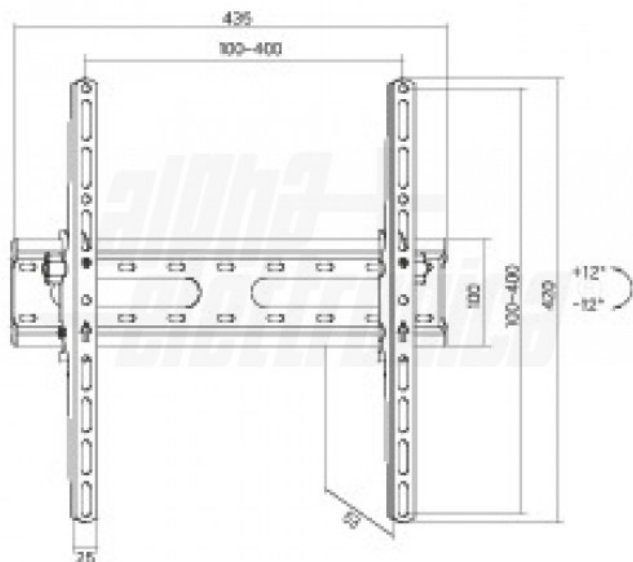
Altezza massima:	N/A
Dimensioni (DxL):	N/A
Distanza dal muro (min-max):	53mm
Lunghezza da chiuso:	N/A
Materiale:	Acciaio
Diametro:	N/A

Colore	Nero
Estensione	Nessuna
Inclinazione (Tilt)	-12° +12°
Piastra sgancio rapido	N/A
Schermo free-tilt	N/A
Tipologia montaggio	Da parete
	75x75, 100x100, 100x150, 100x200, 150x100, 150x150, 200x100, 200x200, 300x200, 300x300, 400x200, 400x300, 400x400
Compatibilità VESA	
Classe ETIM	EC001548

Bolla di livello	Si
Distanza minima dal muro	53 mm
Kit di montaggio	Incluso
Materiale	Acciaio
Portata	45 Kg
Lunghezza	N/A

Alpha Elettronica si riserva il diritto di modificare i prodotti in qualsiasi momento senza obbligo di preavviso. I prodotti offerti da Alpha Elettronica S.r.l. possono subire modifiche tecniche e/o estetiche per contingenti esigenze di produzione e o per causa di forza maggiore.

Disegni Tecnici



SUPPORTI TV: TIPI DI MOVIMENTO



Alpha Elettronica si riserva il diritto di modificare i prodotti in qualsiasi momento senza obbligo di preavviso. I prodotti offerti da Alpha Elettronica S.r.l. possono subire modifiche tecniche e/o estetiche per contingenti esigenze di produzione e o per causa di forza maggiore.