



SU2365/44

Supporto TV Orientabile e Inclinabile, 23"-65"

È la soluzione ideale per chi cerca un supporto da parete articolato versatile e robusto che non scenda a compromessi sulla sicurezza. Progettato per schermi dai 32" ai 55", questo supporto offre una libertà di movimento totale, permettendoti di goderti i tuoi contenuti preferiti da ogni angolo della stanza.

- Libertà di movimento totale: grazie al braccio estensibile, puoi orientare la TV lateralmente fino a 90° e inclinarla per eliminare fastidiosi riflessi di luce.
- Design salva-spazio: quando non in uso, il supporto si ripiega arrivando a soli 68mm dalla parete, mantenendo un profilo pulito e ordinato.
- Regolazione del livello: la regolazione post-installazione permette di livellare perfettamente lo schermo da +3° a -10°.
- Gestione cavi integrata: le clip dedicate lungo il braccio mantengono i cavi organizzati e protetti, evitando grovigli antiestetici

Supporto TV - Orientabile|Inclinabile - Da parete - Calcestruzzo - 23" - 65" - Portata: 30Kg

Dati del Prodotto

Caratteristiche Generali

Adatto per tv da:	23" - 65"
Compatibilità VESA Max:	400x400 mm
Funzionalità:	Inclinabile, Orientabile
Orientamento (Swivel):	-90° +90°
Per TV schermo curvo:	Si
Piastra sgancio rapido:	N/A
Schermo free-tilt:	N/A
Struttura di ancoraggio:	Calcestruzzo

Tipo testa:	N/A
Tipo Confezione:	N/A
Marca:	Alpha elettronica

Caratteristiche Meccaniche

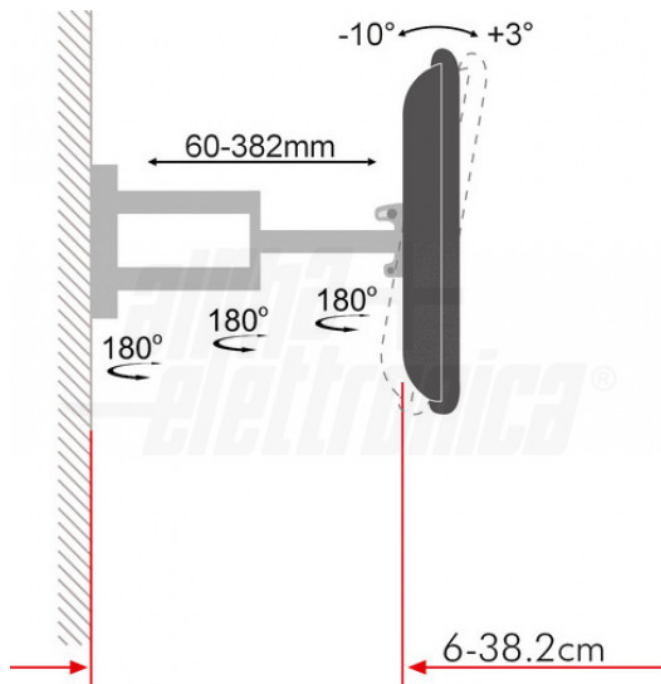
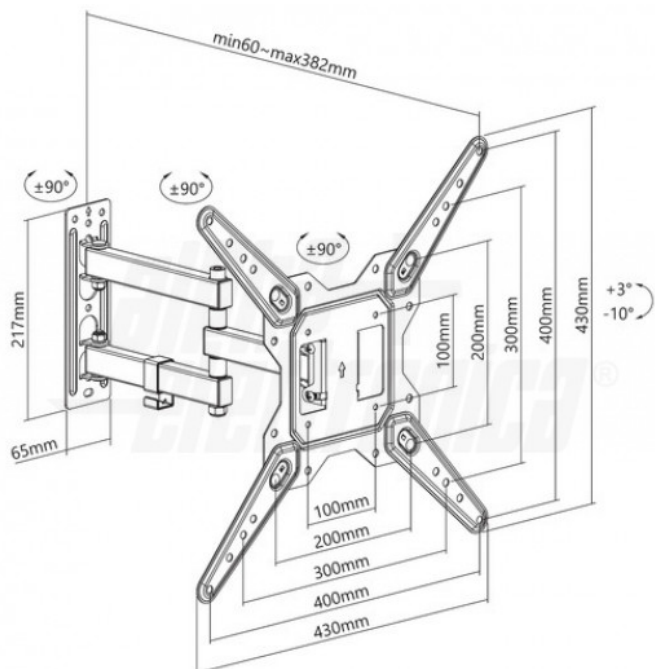
Altezza massima:	N/A
Dimensioni (DxL):	N/A
Distanza dal muro (min-max):	60mm - 382mm
Indicatore di direzione:	Si
Estensione massima braccio:	382 mm
Materiale:	Acciaio
Portata:	30 Kg
Diametro:	N/A

Colore	Nero
Estensione	Braccio doppio
Inclinazione (Tilt)	-10° +3°
Pattern fori fissaggio	VESA
Piastra sgancio rapido	N/A
Piastra sgancio rapido VESA	N/A
Schermo staccabile	N/A
Tipologia montaggio	Da parete
	100x100, 100x200, 200x100, 200x200,
Compatibilità VESA	300x200, 300x300, 400x200, 400x300, 400x400
Classe ETIM	EC001548

Avanzamento TV	Manuale
Distanza minima dal muro	60 mm
Gestione cavi	Si
Kit di montaggio	Incluso
Lunghezza da chiuso	N/A
Materiale	Acciaio
Test di carico	3 volte portata
Lunghezza	N/A

Alpha Elettronica si riserva il diritto di modificare i prodotti in qualsiasi momento senza obbligo di preavviso. I prodotti offerti da Alpha Elettronica S.r.l. possono subire modifiche tecniche e/o estetiche per contingenti esigenze di produzione e o per causa di forza maggiore.

Disegni Tecnici



SUPPORTI TV: TIPI DI MOVIMENTO



Alpha Elettronica si riserva il diritto di modificare i prodotti in qualsiasi momento senza obbligo di preavviso. I prodotti offerti da Alpha Elettronica S.r.l. possono subire modifiche tecniche e/o estetiche per contingenti esigenze di produzione e o per causa di forza maggiore.