

SU2355/44

Supporto TV Orientabile, 23"-55"

Supporto TV - Orientabile - Da parete - 23" - 55" - Portata: 30Kg



Dati del Prodotto

Caratteristiche Generali

Adatto per tv da:	23" - 55"
Compatibilità VESA Max:	400x400 mm
Funzionalità:	Orientabile
Orientamento (Swivel):	-90° +90°
Piastra sgancio rapido:	N/A
Rotazione (Pivot):	0°
Schermo staccabile:	N/A
Tipo testa:	N/A
Tipo Confezione:	Scatola
Marca:	Alpha elettronica

Colore	Nero
Estensione	Braccio doppio
Inclinazione (Tilt)	-10° +3°
Piastra sgancio rapido	N/A
Piastra sgancio rapido VESA	N/A
Schermo free-tilt	N/A
Tipologia montaggio	Da parete
Compatibilità VESA	100x100, 100x200, 200x100, 200x200, 300x200, 300x300, 400x200, 400x300, 400x400
Classe ETIM	EC001548

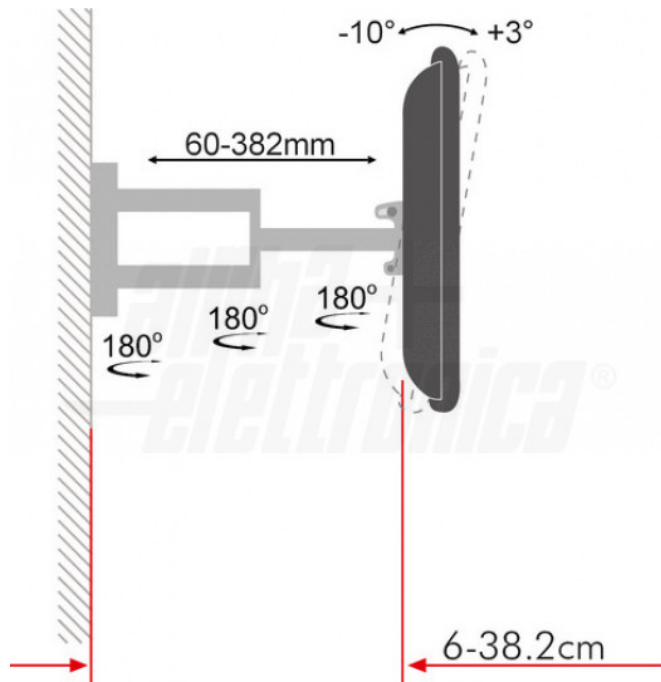
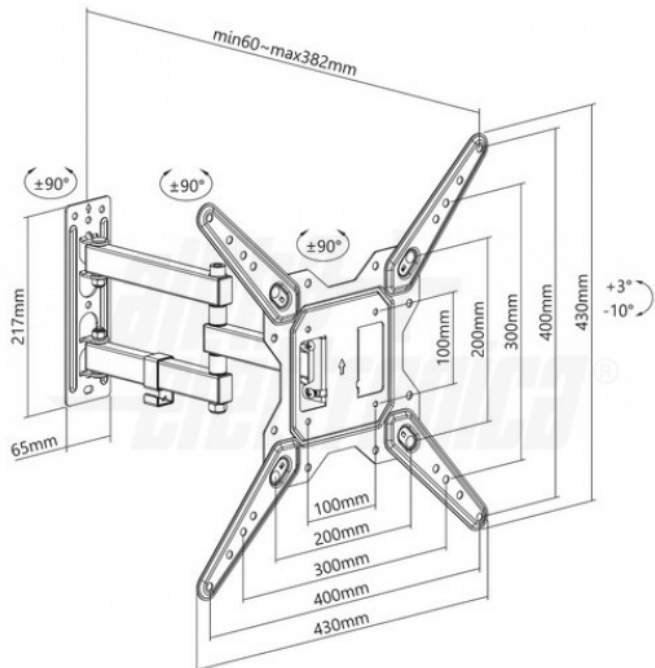
Caratteristiche Meccaniche

Altezza massima:	N/A
Dimensioni (DxL):	N/A
Distanza dal muro (min-max):	60mm - 382mm
Kit di montaggio:	Incluso
Lunghezza da chiuso:	N/A
Materiale:	Acciaio
Diametro:	N/A

Avanzamento TV	Manuale
Distanza minima dal muro	60 mm
Gestione cavi	Si
Estensione massima braccio	382 mm
Materiale	Acciaio
Portata	30 Kg
Lunghezza	N/A

Alpha Elettronica si riserva il diritto di modificare i prodotti in qualsiasi momento senza obbligo di preavviso. I prodotti offerti da Alpha Elettronica S.r.l. possono subire modifiche tecniche e/o estetiche per contingenti esigenze di produzione e o per causa di forza maggiore.

Disegni Tecnici



SUPPORTI TV: TIPI DI MOVIMENTO



Alpha Elettronica si riserva il diritto di modificare i prodotti in qualsiasi momento senza obbligo di preavviso. I prodotti offerti da Alpha Elettronica S.r.l. possono subire modifiche tecniche e/o estetiche per contingenti esigenze di produzione e o per causa di forza maggiore.