



## SU2355/00

Supporto TV fisso, 23"-55"

Supporto TV - Fisso - Da parete - 23" - 55" - Portata: 60Kg

## Dati del Prodotto

### Caratteristiche Generali

Adatto per tv da:	23" - 55"
Compatibilità VESA Max:	400x400 mm
Funzionalità:	Fisso
Orientamento (Swivel):	0°
Piastra sgancio rapido:	N/A
Rotazione (Pivot):	0°
Schermo staccabile:	N/A
Tipo testa:	N/A
Tipo Confezione:	Scatola
Marca:	Alpha elettronica

Colore	Nero
Estensione	Nessuna
Inclinazione (Tilt)	0°
Piastra sgancio rapido	N/A
Piastra sgancio rapido VESA	N/A
Schermo free-tilt	N/A
Tipologia montaggio	Da parete
Compatibilità VESA	100x100, 100x150, 100x200, 150x100, 150x150, 200x100, 200x150, 200x200, 300x200, 300x300, 300x400, 400x200, 400x300, 400x400
Classe ETIM	EC001548

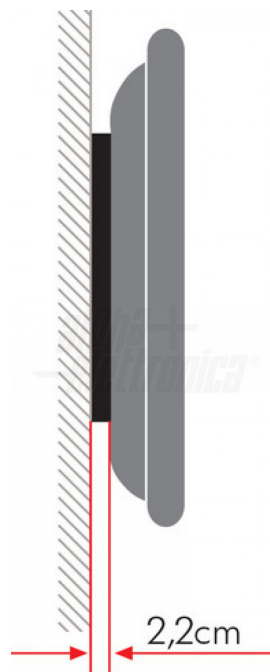
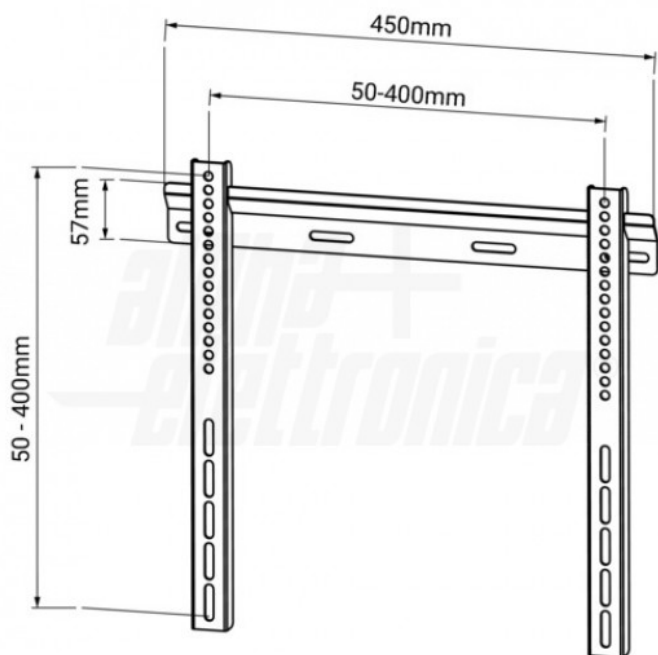
### Caratteristiche Meccaniche

Altezza massima:	N/A
Dimensioni (WxH):	450mm x 410mm
Dimensioni (DxL):	N/A
Distanza dal muro (min-max):	22mm
Lunghezza da chiuso:	N/A
Materiale:	Acciaio
Portata:	60 Kg
Lunghezza:	N/A

Bolla di livello	Si
Dimensioni (WxH)	450mm x 410mm
Distanza minima dal muro	22 mm
Kit di montaggio	Incluso
Materiale	Acciaio
Peso prodotto	0,85 Kg
Diametro	N/A

Alpha Elettronica si riserva il diritto di modificare i prodotti in qualsiasi momento senza obbligo di preavviso. I prodotti offerti da Alpha Elettronica S.r.l. possono subire modifiche tecniche e/o estetiche per contingenti esigenze di produzione e o per causa di forza maggiore.

## Disegni Tecnici



### SUPPORTI TV: TIPI DI MOVIMENTO



Alpha Eletttronica si riserva il diritto di modificare i prodotti in qualsiasi momento senza obbligo di preavviso. I prodotti offerti da Alpha Eletttronica S.r.l. possono subire modifiche tecniche e/o estetiche per contingenti esigenze di produzione e o per causa di forza maggiore.