



SU2342/50

Supporto TV/Monitor da pavimento - 23"-42"

Supporto da pavimento con mensola in vetro adatta per appoggiare un dispositivo audio-video.

Dimensioni piano di appoggio: 360x250mm. Portata 5kg.

Supporto TV - Da pavimento - 23" - 42" - Portata: 25Kg

Dati del Prodotto

Caratteristiche Generali

Adatto per tv da:	23" - 42"
Compatibilità VESA Max:	200x200 mm
Orientamento (Swivel):	0°
Piastra sgancio rapido:	N/A
Rotazione (Pivot):	-3° +3°
Schermo staccabile:	N/A
Tipo testa:	N/A
Tipo Confezione:	Scatola
Marca:	Alpha elettronica

Colore	Nero
Inclinazione (Tilt)	-14° +3°
Piastra sgancio rapido	N/A
Piastra sgancio rapido VESA	N/A
Schermo free-tilt	N/A
Tipologia montaggio	Da pavimento
Compatibilità VESA	75x75, 100x100, 200x100, 200x200
Classe ETIM	EC001548

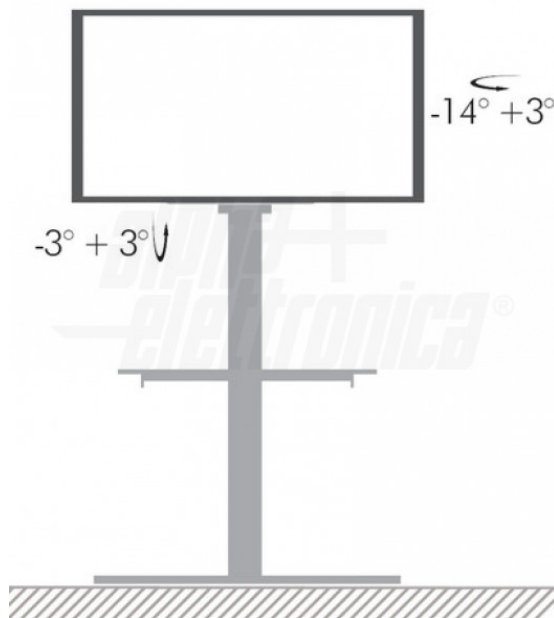
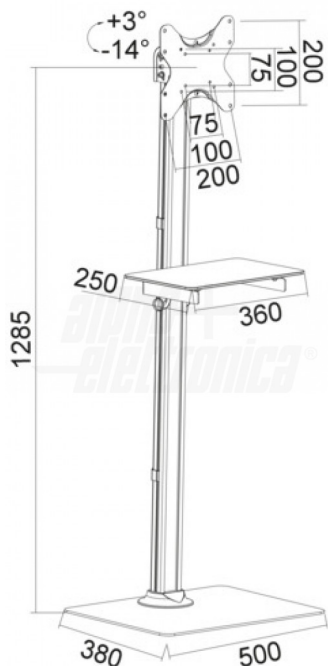
Caratteristiche Meccaniche

Altezza massima:	N/A
Dimensioni (DxL):	N/A
Kit di montaggio:	Incluso
Materiale:	Acciaio
Portata:	25 Kg
Lunghezza:	N/A

Avanzamento TV	Manuale
Gestione cavi	Si
Lunghezza da chiuso	N/A
Materiale	Acciaio
Diametro	N/A

Alpha Elettronica si riserva il diritto di modificare i prodotti in qualsiasi momento senza obbligo di preavviso. I prodotti offerti da Alpha Elettronica S.r.l. possono subire modifiche tecniche e/o estetiche per contingenti esigenze di produzione e o per causa di forza maggiore.

Disegni Tecnici



SUPPORTI TV: TIPI DI MOVIMENTO



Alpha Elettronica si riserva il diritto di modificare i prodotti in qualsiasi momento senza obbligo di preavviso. I prodotti offerti da Alpha Elettronica S.r.l. possono subire modifiche tecniche e/o estetiche per contingenti esigenze di produzione e o per causa di forza maggiore.