



## SU1943/55

Supporto TV da soffitto inclinabile 19"-43"

Con un design dalla chiusura inclinabile, il supporto da soffitto offre la soluzione perfetta per il montaggio di TV sotto i mobili, nelle aree di lavoro, su soffitti spioventi e un'ottima soluzione per le installazioni domestiche. La struttura leggera in alluminio e acciaio con ampia regolabilità che include un supporto da soffitto girevole a 360° può posizionare perfettamente TV da 19" a 43" con capacità di carico massima di 20 kg. La guida verticale regolabile semplifica la regolazione della TV all'altezza preferita.

- Guida verticale inclinabile, regolabile e orientabile
- Binari scorrevoli flessibili: per regolare l'altezza dello schermo
- Design inclinabile: consente di risparmiare spazio (mantenendo lo schermo e il braccio lontani quando non vengono utilizzati)
- Capacità di rotazione: per più angoli di visualizzazione dello schermo

### Specifiche

Finitura superficiale: Verniciatura a polvere

Colore: Nero opaco

Dimensioni: 431x220x165mm

Adatto alla TV curva: Sì

Tipo di pannello: pannello rimovibile

Tipo di piastra a muro: piastra a muro fissa

Inclinazione (Tilt): 0/-90

Orientamento (Swivel): +45°~-45°

### Contenuto confezione

- 1 x Supporto
- 1 x kit di fissaggio
- 1 x manuale

Supporto TV - Inclinabile|Orientabile - Da soffitto - 19" - 43" - Portata: 20Kg

## Dati del Prodotto

### Caratteristiche Generali

Adatto per tv da:	19" - 43"
Compatibilità VESA Max:	200x200 mm
Funzionalità:	Inclinabile, Orientabile
Orientamento (Swivel):	-45° +45°
Piastra sgancio rapido:	N/A
Schermo free-tilt:	N/A
Tipologia montaggio:	Da soffitto
Compatibilità VESA:	75x75, 100x100, 100x200, 200x100, 200x200
Classe ETIM:	EC001548

Colore	Nero
Estensione	Braccio singolo
Inclinazione (Tilt)	-90° 0°
Piastra sgancio rapido	N/A
Piastra sgancio rapido VESA	N/A
Schermo staccabile	N/A
Tipo testa	N/A
Tipo Confezione	Scatola
Marca	Alpha elettronica

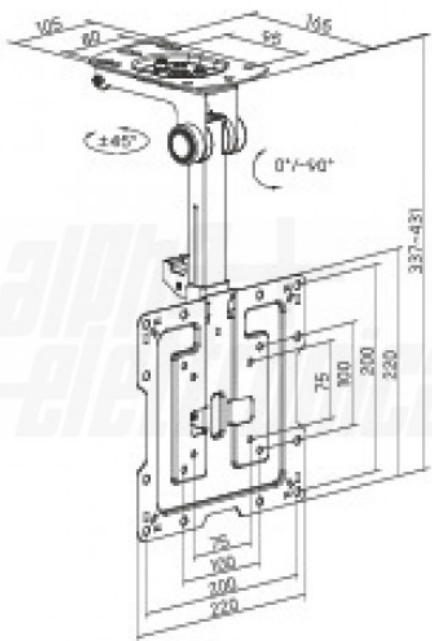
### Caratteristiche Meccaniche

Altezza massima:	N/A
Dimensioni (DxL):	N/A
Lunghezza da chiuso:	N/A
Materiale:	Acciaio
Diametro:	N/A

Avanzamento TV	Manuale
Kit di montaggio	Incluso
Materiale	Acciaio
Portata	20 Kg
Lunghezza	N/A

Alpha Elettronica si riserva il diritto di modificare i prodotti in qualsiasi momento senza obbligo di preavviso. I prodotti offerti da Alpha Elettronica S.r.l. possono subire modifiche tecniche e/o estetiche per contingenti esigenze di produzione e o per causa di forza maggiore.

## Disegni Tecnici



## SUPPORTI TV: TIPI DI MOVIMENTO

