

SU1330/00

Supporto TV inclinabile, 13"-30"

Supporto TV - Inclinabile - Da parete - 13" - 30" - Portata: 15Kg



Dati del Prodotto

Caratteristiche Generali

Adatto per tv da:	13" - 30"
Compatibilità VESA Max:	100x100 mm
Funzionalità:	Inclinabile
Orientamento (Swivel):	0°
Piastra sgancio rapido:	N/A
Rotazione (Pivot):	0°
Schermo staccabile:	N/A
Tipo testa:	N/A
Tipo Confezione:	Scatola
Marca:	Alpha elettronica

Colore	Nero
Estensione	Nessuna
Inclinazione (Tilt)	-12° 0°
Piastra sgancio rapido	N/A
Piastra sgancio rapido VESA	N/A
Schermo free-tilt	N/A
Tipologia montaggio	Da parete
Compatibilità VESA	75x75, 100x100
Classe ETIM	EC001548

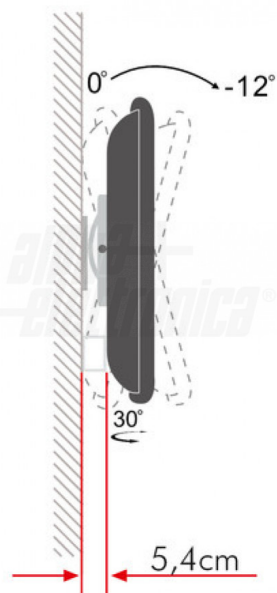
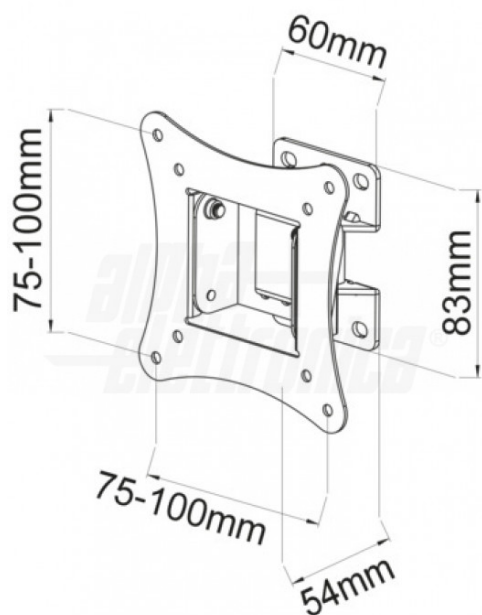
Caratteristiche Meccaniche

Altezza massima:	N/A
Dimensioni (DxL):	N/A
Distanza dal muro (min-max):	54mm
Lunghezza da chiuso:	N/A
Materiale:	Acciaio
Portata:	15 Kg
Lunghezza:	N/A

Avanzamento TV	Manuale
Distanza minima dal muro	54 mm
Kit di montaggio	Incluso
Materiale	Acciaio
Peso prodotto	0,5 Kg
Diametro	N/A

Alpha Elettronica si riserva il diritto di modificare i prodotti in qualsiasi momento senza obbligo di preavviso. I prodotti offerti da Alpha Elettronica S.r.l. possono subire modifiche tecniche e/o estetiche per contingenti esigenze di produzione e o per causa di forza maggiore.

Disegni Tecnici



SUPPORTI TV: TIPI DI MOVIMENTO



Alpha Elettronica si riserva il diritto di modificare i prodotti in qualsiasi momento senza obbligo di preavviso. I prodotti offerti da Alpha Elettronica S.r.l. possono subire modifiche tecniche e/o estetiche per contingenti esigenze di produzione e o per causa di forza maggiore.