



## SU1327/20

Supporto TV Orientabile, 13"-27" - Braccio removibile

Possibile rimuovere i bracci e scegliere la configurazione di installazione.

Supporto TV - Orientabile - Da parete - 13" - 27" - Portata: 20Kg

## Dati del Prodotto

### Caratteristiche Generali

Adatto per tv da:	13" - 27"
Compatibilità VESA Max:	100x100 mm
Funzionalità:	Orientabile
Livellamento schermo:	-3° +3°
Piastra sgancio rapido:	N/A
Piastra sgancio rapido VESA:	N/A
Schermo staccabile:	N/A
Tipo testa:	N/A
Tipo Confezione:	Scatola
Marca:	Alpha elettronica

Colore	Nero
Estensione	Braccio singolo
Inclinazione (Tilt)	-12° +8°
Orientamento (Swivel)	-90° +90°
Piastra sgancio rapido	N/A
Schermo free-tilt	N/A
Tipologia montaggio	Da parete
Compatibilità VESA	75x75, 100x100
Classe ETIM	EC001548

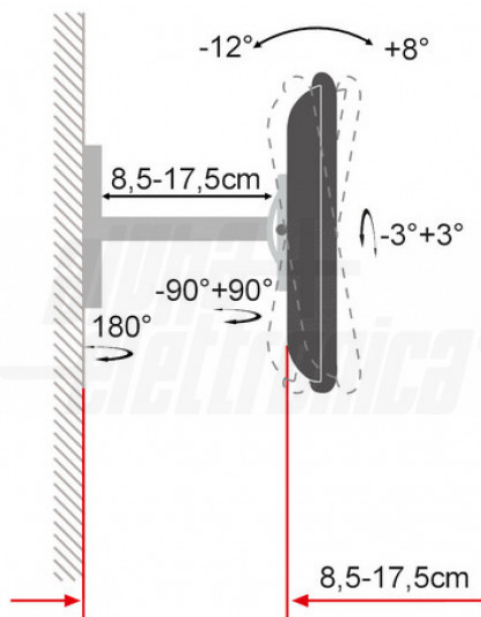
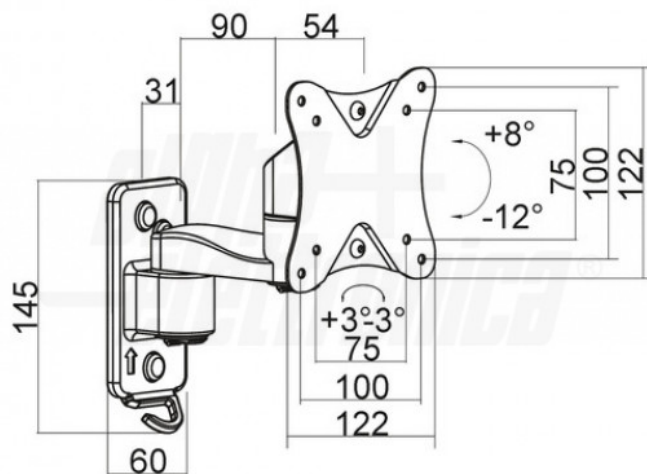
### Caratteristiche Meccaniche

Altezza massima:	N/A
Dimensioni (DxL):	N/A
Distanza dal muro (min-max):	85mm - 175mm
Innesto a baionetta:	Si
Estensione massima braccio:	175 mm
Materiale:	Acciaio
Portata:	20 Kg
Lunghezza:	N/A

Avanzamento TV	Manuale
Distanza minima dal muro	85 mm
Gestione cavi	Si
Kit di montaggio	Incluso
Lunghezza da chiuso	N/A
Materiale	Acciaio
Diametro	N/A

Alpha Elettronica si riserva il diritto di modificare i prodotti in qualsiasi momento senza obbligo di preavviso. I prodotti offerti da Alpha Elettronica S.r.l. possono subire modifiche tecniche e/o estetiche per contingenti esigenze di produzione e o per causa di forza maggiore.

## Disegni Tecnici



### SUPPORTI TV: TIPI DI MOVIMENTO



Alpha Elettronica si riserva il diritto di modificare i prodotti in qualsiasi momento senza obbligo di preavviso. I prodotti offerti da Alpha Elettronica S.r.l. possono subire modifiche tecniche e/o estetiche per contingenti esigenze di produzione e o per causa di forza maggiore.