

## SU-SOLAR-P20

Supporto zincato per lampione

Braccio zincato a 90° per lampione.

Diametro braccio: 60mm

Lunghezza: 790 mm

Adatto per palo 80 mm

Bulloneria inclusa: n4 bulloni M8 testa esagonale lunghezza 40mm, n4 dadi M8 autobloccanti.

### Avvertenze

Il prodotto in oggetto è un componente. Il montaggio deve essere affidato a personale qualificato.

Fissaggio Lampione



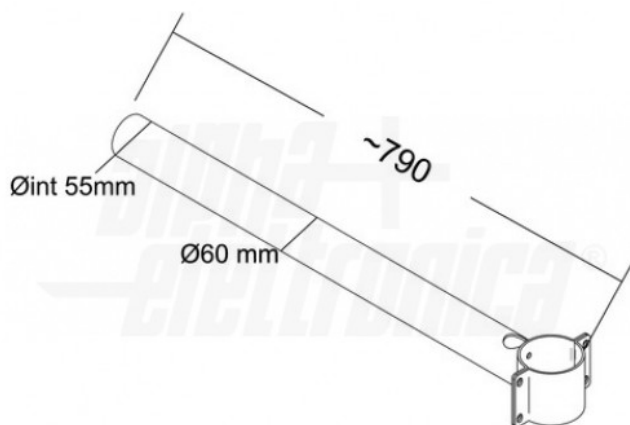
## Dati del Prodotto

Alpha

Tipo Confezione:

Scatola

## Disegni Tecnici



Alpha Elettronica si riserva il diritto di modificare i prodotti in qualsiasi momento senza obbligo di preavviso. I prodotti offerti da Alpha Elettronica S.r.l. possono subire modifiche tecniche e/o estetiche per contingenti esigenze di produzione e o per causa di forza maggiore.