

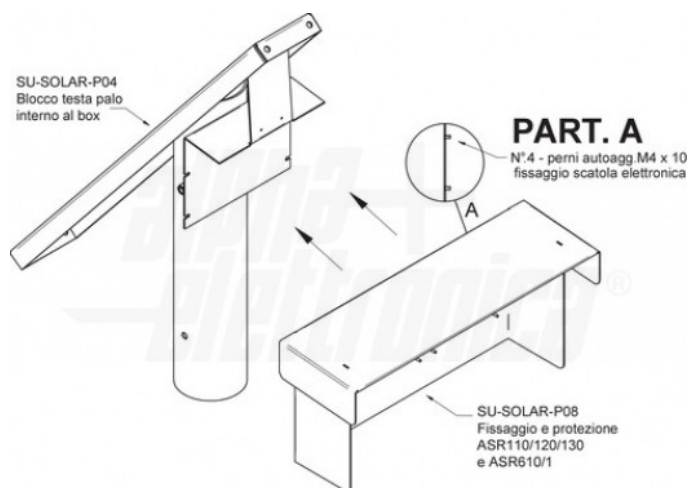
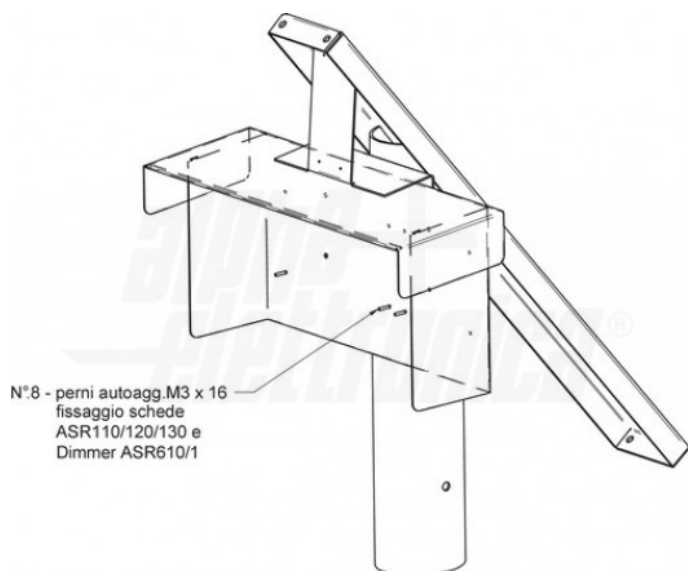
Dati del Prodotto

Alpha

Tipo Confezione:

Scatola

Disegni Tecnici



SU-SOLAR-P08

Supporto per regolatori di carica

Supporto per regolatore di carica serie ASR e Dimmer ASR610/1. Il prodotto risulta indispensabile per proteggere i componenti elettronici installati all'interno del testa palo.

Perni sul retro per fissaggio della struttura interna del testa palo SU-SOLAR-P04.

Bulloneria inclusa:

- 8 Dadi M3
- 8 Rondelle M4
- 4 Dadi M4
- 4 Rondelle M4

Avvertenze

Il prodotto in oggetto è un componente. Il montaggio deve essere affidato a personale qualificato.

Testa Palo con Vano Batteria

