



Dati del Prodotto

Alpha

Tipo Confezione:

Scatola

SU-SOLAR-P04

Elemento testa palo porta batterie per pannelli fotovoltaici da 105/140/180W - per palo ø80-90mm

Elemento testa palo zincato con vano porta batterie.

Adatto per 2 pannelli da 105W, 140W, e da 180W utilizzando i rispettivi profili delle lunghezze idonee (non inclusi). Vano adatto per due batterie BP12-100. Il fissaggio del testa palo è idoneo per pali con diametro compreso fra 80 e 90mm.

Bulloneria inclusa:

- 8 viti TE M6 h15
- 8 dadi M6 autobloccanti
- 16 rondelle.
- 2 viti TE M8 h30.
- Serratura per anta.

I profili per il fissaggio dei pannelli non sono inclusi.

Tali profili devono essere ordinati separatamente.

Avvertenze

Il prodotto in oggetto è un componente. Il montaggio deve essere affidato a personale qualificato;

Il pannello deve essere installato ad una altezza da terra non superiore a 4m;

Prima di procedere controllare il contenuto delle scatole;

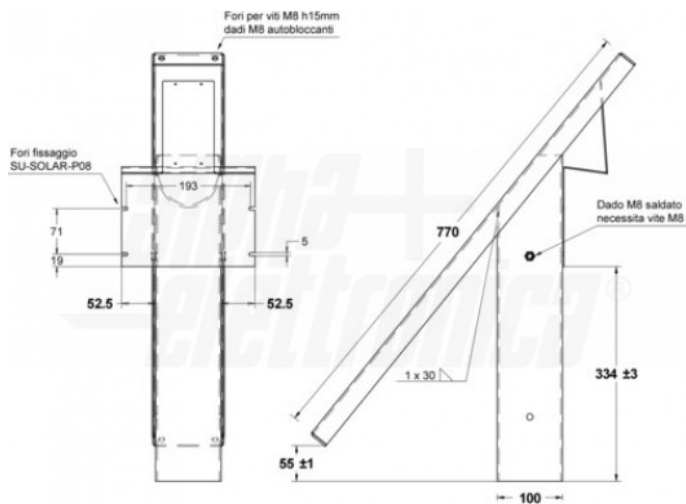
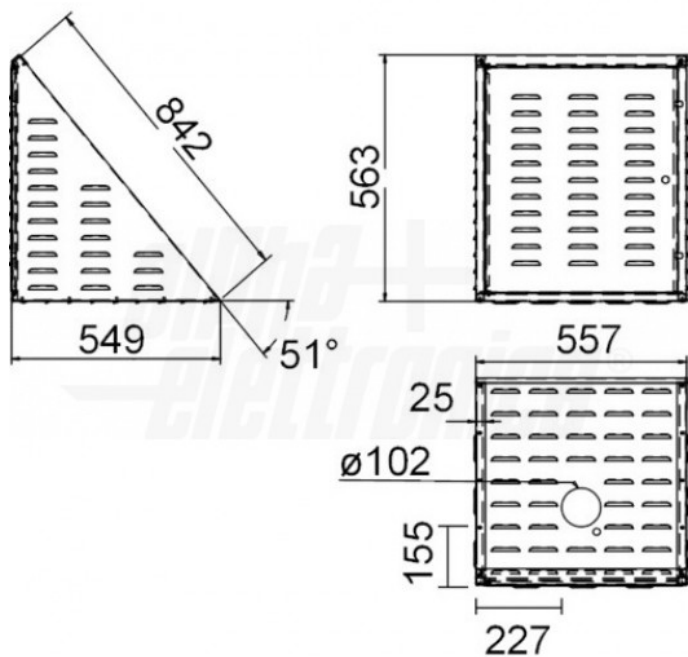
Assicurarsi che i dadi siano ben serrati da non consentire la rotazione del pannello attorno al palo e/o il movimento di alcuna parte;

Il dimensionamento del palo è a carico del fornitore, Alpha Elettronica declina ogni responsabilità sul corretto dimensionamento;

Alpha Elettronica s.r.l. declina ogni responsabilità per danni, ferite o malfunzionamenti derivanti da un non corretto assemblaggio, montaggio o da un uso non corretto del prodotto.

Testa Palo con Vano Batteria

Disegni Tecnici



Alpha Elettronica si riserva il diritto di modificare i prodotti in qualsiasi momento senza obbligo di preavviso. I prodotti offerti da Alpha Elettronica S.r.l. possono subire modifiche tecniche e/o estetiche per contingenti esigenze di produzione e o per causa di forza maggiore.