



RS030

Regolatore di tensione Ingresso 24V Uscita 13,8V - 3A

Riduttore di tensione switching di ultima generazione. Robusto e compatto adatto per un'ampia serie di applicazioni.

Connessioni di ingresso e di uscita con faston 6,3mm.

Convertitore DC/DC - 3000mA



Dati del Prodotto

Caratteristiche Elettriche

Collegamento interno: negativo comune

Corrente assorbita a vuoto: N/A

Forma d'onda: N/A

Corrente d'uscita: 3000 mA

Tensione d'uscita: 13,8 V

Consumo in standby in rete (Pnet) N/A

Corrente assorbita max N/A

Protezioni sovraccarico, sovratemperatura, corto circuito, inversione

Tensione d'ingresso 24Vdc (24-28Vdc)

Caratteristiche Generali

Tipo Confezione: Scatola

Indirizzo DALI: N/A

Profilo di potenza: N/A

Standard Qi: N/A

Tipo di dispositivo DALI: N/A

Classe ETIM: EC012196

Grado Protezione IP20

Numero di canali N/A

Range Dimmerazione N/A

Tecnologia dc-dc switching non isolato

Tipo di protocollo DALI N/A

Marca Alpha elettronica

Caratteristiche Meccaniche

Connessioni: faston 6,3

Materiale contenitore: Plastico

Dimensioni (LxWxH) 82.6 x 62.6 x 19.5mm

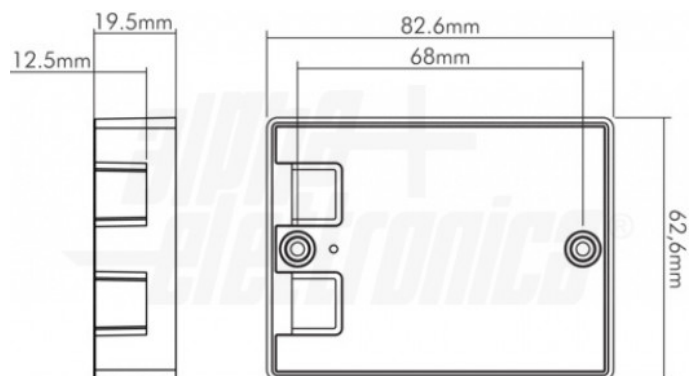
Raffreddamento passivo

Caratteristiche Termiche

Temperatura di lavoro: -10/40 °C

Alpha Elettronica si riserva il diritto di modificare i prodotti in qualsiasi momento senza obbligo di preavviso. I prodotti offerti da Alpha Elettronica S.r.l. possono subire modifiche tecniche e/o estetiche per contingenti esigenze di produzione e o per causa di forza maggiore.

Disegni Tecnici



Alpha Elettronica si riserva il diritto di modificare i prodotti in qualsiasi momento senza obbligo di preavviso. I prodotti offerti da Alpha Elettronica S.r.l. possono subire modifiche tecniche e/o estetiche per contingenti esigenze di produzione e o per causa di forza maggiore.