



RHX4415N

Regolatore di carica MPPT - 12/24/36/48V 40A - PVmax 150V

XTRA rappresenta la serie EPEVER di regolatori per impianti in isola con batterie da 12/24/36/48V.

Il controller adotta l'algoritmo di controllo avanzato MPPT (Maximum Power Point Tracking). Può ridurre al minimo il tasso e il tempo di perdita del punto di massima potenza (MPP, Maximum Power Point) e monitorare rapidamente l'MPP per ottenere la massima energia in qualsiasi condizione. Può anche aumentare il tasso di utilizzo dell'energia del sistema solare.

La limitazione della potenza e della corrente di carica e la riduzione delle funzioni della potenza di carica garantiscono che il sistema sia stabile con più moduli fotovoltaici in un ambiente ad alta temperatura. La protezione di ingresso IP33 e l'interfaccia RS485 isolato migliorano l'affidabilità del controller e soddisfano i diversi requisiti applicativi.

Il controller possiede una modalità di ricarica a tre fasi, che può prolungare efficacemente la durata della batteria e migliorare significativamente le prestazioni del sistema.

La protezione elettronica completa da sovraccarico, scarica eccessiva, inversione di polarità della batteria e del fotovoltaico, ecc., garantisce che il sistema solare sia più affidabile e durevole.

Questo controller può essere ampiamente utilizzato per camper, sistemi domestici, monitoraggio sul campo e molte altre applicazioni.

- Algoritmo MPPT di massima efficienza fino al 99%
- Interfaccia RS-485 isolata con protocollo Modbus.
- Compatibile con batterie piombo e litio.
- Controllo di carica in temperatura.
- Tipi di batterie supportati: Piombo-Acido (Sigillata/Gel/Acido Libero), Litio (LiFePO4/Li(NiCoMn)O2), definita dall'utente.

Regolatore di carica - MPPT - 12V|24V|36V|48V - 40A - 150Vdc

Dati del Prodotto

Caratteristiche Generali

Batterie compatibili:	Litio con BMS, Litio senza BMS, Piombo acido libero, Piombo AGM, Piombo Gel
Compensazione di temperatura:	Si
Corrente di ricarica max:	40 A
Display Interno:	Display LCD
Tensione massima pannelli:	150 Vdc
Parametri configurabili:	Tensione di riaggancio carico, Tensione di sgancio carico
Tipo:	MPPT
Classe ETIM:	EC001748

Collegamento interno	Negativo comune
Comunicazione	Modbus su RS485
Display Remoto	Si
Tensione batteria min	8 Vdc
Tensione batteria max	68 Vdc
Tensione di Sistema Nominale	12V, 24V, 36V, 48V
Tipo Confezione	Scatola

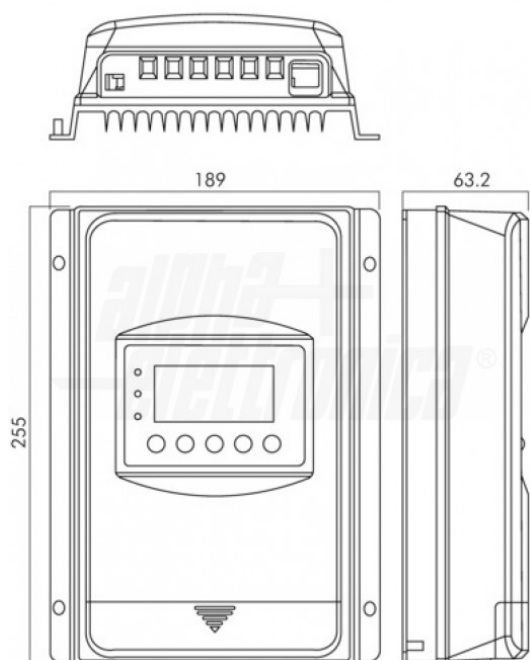
Caratteristiche Meccaniche

Dimensioni (LxWxH):	189mm x 83.2mm x 255mm
Materiale contenitore:	Plastico

Grado di protezione	IP20
Peso	2,47 kg

Alpha Elettronica si riserva il diritto di modificare i prodotti in qualsiasi momento senza obbligo di preavviso. I prodotti offerti da Alpha Elettronica S.r.l. possono subire modifiche tecniche e/o estetiche per contingenti esigenze di produzione e o per causa di forza maggiore.

Disegni Tecnici



Alpha Elettronica si riserva il diritto di modificare i prodotti in qualsiasi momento senza obbligo di preavviso. I prodotti offerti da Alpha Elettronica S.r.l. possono subire modifiche tecniche e/o estetiche per contingenti esigenze di produzione e o per causa di forza maggiore.