

RHN20/3

Regolatore di carica PWM 12/24Vdc 20A con 2 porte USB - per impianto fotovoltaico

Caratteristiche generali

- Riconoscimento giorno/notte dalla tensione dei pannelli.
- Timer programmabile per l'accensione automatica delle luci notturne.
- Accensione automatica al tramonto per un numero di ore programmabili.
- Interruttore del carico manuale.
- Impostazione dei timer programmabile tramite pulsante.
- Visualizzazione delle impostazioni tramite display
- Modalità di carica PWM (modalità larghezza d'impulso).
- Regolazione automatica stato di carica della batteria.
- Compensazione in temperatura della carica.
- Si consiglia l'utilizzo di pannelli specifici per applicazioni ad isola a bassa tensione.
- Collegamento interno con positivo comune.

Autoconsumo: 12mA

LVD 12V/24V: 11V (regolabile da 9V a 12V) / 22V (regolabile da 18V a 24V)
 LVR 12V/24V: 12,6V (regolabile da 11V a 13,5V) / 25,2V (regolabile da 22V a 27V)

Float Voltage: 13,8V (regolabile da 13V a 15V) / 27,6V (regolabile da 26V a 30V)

Uscita USB: 5V 1A

Timer uscita carico

E' possibile configurare il timer dell'uscita carico impostando tramite il display un valore da 1 a 24.

Da 1 a 23: significa uscita carico accesa per il numero di ore del valore scelto a partire dal tramonto escluse le condizioni di allarme. In queste modalità non è possibile controllare l'accensione manualmente on-off.

24: In questa configurazione è possibile accendere e spegnere manualmente il carico tramite pulsante sul fronte del regolatore.

Regolatore di carica - PWM - 12V|24V - 20A - 50Vdc

Dati del Prodotto

Caratteristiche Generali

Batterie compatibili:	Piombo acido libero, Piombo AGM, Piombo Gel
Compensazione di temperatura:	Si
Display Remoto:	Si
Tensione batteria min:	11 Vdc
Potenza massima pannelli (batt. 24V):	576 W
Tensione batteria max:	14,4 Vdc
Tipo:	PWM
Tipo Confezione:	Scatola

Collegamento interno	Positivo comune
Corrente di ricarica max	20 A
Display Interno	Display LCD
Potenza massima pannelli (batt. 12V)	288 W
Tensione massima pannelli	50 Vdc
Tensione di Sistema Nominale	12V, 24V
Uscite ausiliarie	2xUSB
Classe ETIM	EC001748

Alpha Elettronica si riserva il diritto di modificare i prodotti in qualsiasi momento senza obbligo di preavviso. I prodotti offerti da Alpha Elettronica S.r.l. possono subire modifiche tecniche e/o estetiche per contingenti esigenze di produzione e o per causa di forza maggiore.

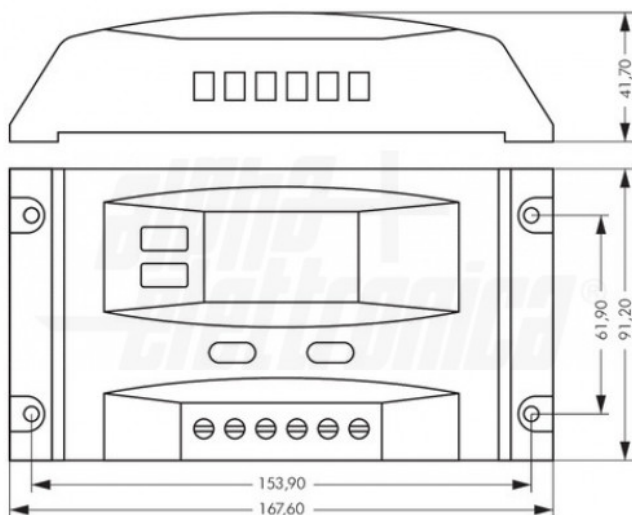
Caratteristiche Meccaniche

Dimensioni (LxWxH): 92mm x 168mm x 42mm
 Materiale contenitore: Plastico

Grado di protezione IP20
 Peso 0,26 kg

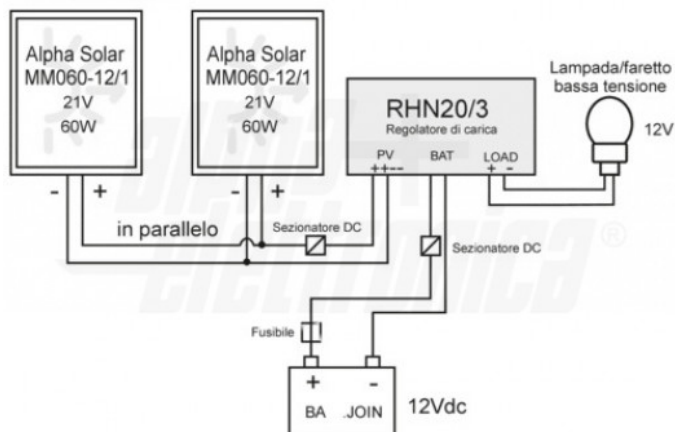
Disegni Tecnici

Dimensioni



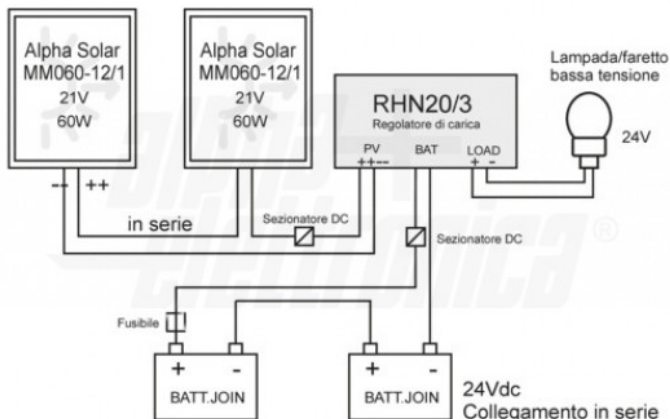
Collegamenti impianto a 12Vdc

Sistema a 12V



Collegamenti impianto a 24Vdc

Sistema a 24V



Alpha Elettronica si riserva il diritto di modificare i prodotti in qualsiasi momento senza obbligo di preavviso. I prodotti offerti da Alpha Elettronica S.r.l. possono subire modifiche tecniche e/o estetiche per contingenti esigenze di produzione e o per causa di forza maggiore.