



RHD10A/12-24

Regolatore di carica PWM 10A - 12/24Vdc - Doppia Batteria - per impianto fotovoltaico

Caratteristiche generali

- Regolatore di carica con gestione di due batterie.
- Due connessioni per due batterie. Nessuna connessione di carico "Load".
- Indicazione delle impostazioni dell'impianto tramite LCD remoto (non incluso).
- Modalità di carica PWM (modalità larghezza d'impulso).
- Selezione del tipo di batteria tramite pulsante e indicazione led.
- Visualizzazione stato di carica della batteria.
- Selezione priorità di ricarica delle batterie, è cioè possibile selezionare la percentuale di carica da trasferire sulla batteria 1, il regolatore caricherà la batteria 2 con la percentuale di carica rimanente.
- Compensazione in temperatura della carica.
- Il display remoto opzionale RHD-REM1 consente di visualizzare la carica, lo stato e le eventuali anomalie di entrambe le batterie.
- Si consiglia l'utilizzo di pannelli specifici per applicazioni ad isola a bassa tensione.
- Collegamento interno con negativo comune.

Regolatore di carica - PWM - 12V|24V - 10A - 43Vdc

Dati del Prodotto

Caratteristiche Generali

Batterie compatibili:	Piombo acido libero, Piombo AGM, Piombo Gel
Corrente di ricarica max:	10 A
Potenza massima pannelli (batt. 12V):	120 W
Tensione massima pannelli:	43 Vdc
Tensione di Sistema Nominale:	12V, 24V
Tipo Confezione:	Scatola

Collegamento interno	Positivo comune
Display Interno	Display LED 7 segmenti, Indicatori Led
Potenza massima pannelli (batt. 24V)	240 W
Parametri configurabili	Percentuale di carica batteria principale, Percentuale di carica batteria secondaria
Tipo	PWM
Classe ETIM	EC001748

Caratteristiche Meccaniche

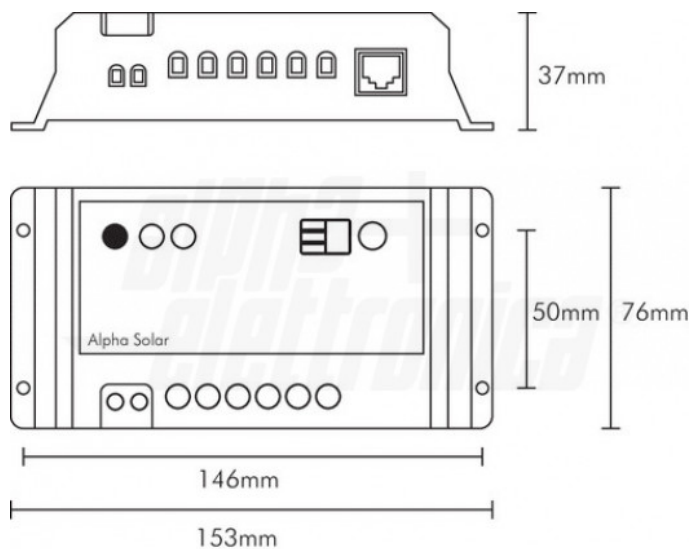
Dimensioni (LxWxH):	76mm x 153mm x 37mm
Materiale contenitore:	Plastico

Grado di protezione	IP20
---------------------	------

Alpha Elettronica si riserva il diritto di modificare i prodotti in qualsiasi momento senza obbligo di preavviso. I prodotti offerti da Alpha Elettronica S.r.l. possono subire modifiche tecniche e/o estetiche per contingenti esigenze di produzione e o per causa di forza maggiore.

Disegni Tecnici

Dimensioni



Collegamenti

