



Cavo di collegamento 10m.



Dati del Prodotto

Alpha

Tipo Confezione:

Scatola

RHD-REM1

Display remoto per regolatori RHD duo - per impianto fotovoltaico

Caratteristiche generali

Display per regolatore di carica con gestione di due batterie.

Indicazione delle impostazioni dell'impianto.

Collegamento interno con negativo comune.

Il display remoto RHD-REM consente di visualizzare i parametri del regolatore di carica RHD a doppia batteria.

Può essere montato a parete oppure a incasso. Cavo di collegamento incluso.

Dati visualizzati (Valori istantanei)

Pannelli

- Tensione
- Corrente
- Corrente massima
- Energia di carica
- Frequenza di PWM
- Eventuali anomalie

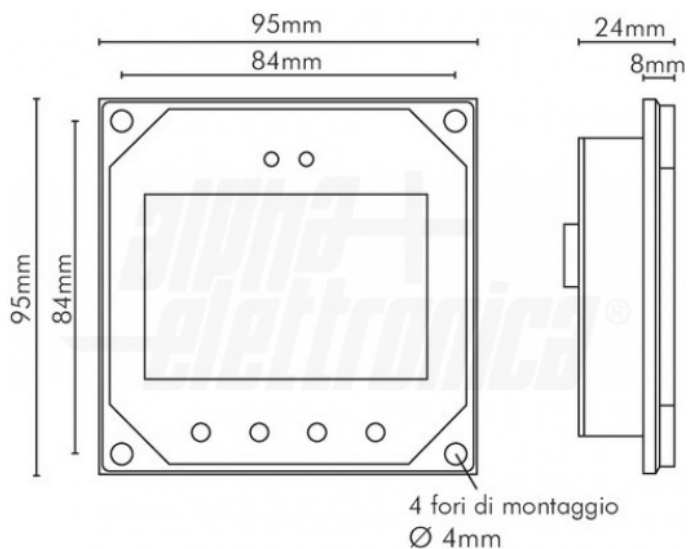
Batteria (1 e 2)

- Tensione
- Tensione Minima
- Tensione Massima
- Temperatura
- Eventuali anomalie

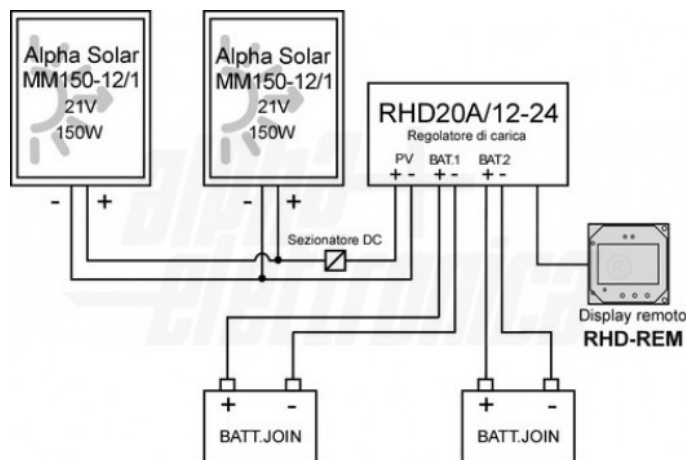
Display

Disegni Tecnici

Dimensioni



Collegamenti



Display

