



RHC2010

Regolatore di carica MPPT 20A - 12/24Vdc - Input 100V - per impianto fotovoltaico

Caratteristiche generali

Regolatore di carica ad alta efficienza per impianti fotovoltaici ad isola.

- Inseguimento del punto di massima potenza dei pannelli (MPPT).
- Algoritmo di scansione automatica dei punti di massima potenza.
- Adatto per moduli mono, poli cristallini e moduli a film sottile.
- Supporta la ricarica di batterie piombo e litio.
- Algoritmo di carica della batteria a 3 stadi.

Ingresso batteria

Tensione massima: 35V

Tipologie batterie: Piombo GEL, Piombo AGM, Piombo liquido, Litio (default Gel).

LVD 12V/24V: 11,2V (regolabile da 10,8V a 11,8V) / 22,4V (regolabile da 21,6V a 23,6V)

LVR 12V/24V: 12V (regolabile da 11,4V a 12,8V) / 24V (regolabile da 22,8V a 25,6V)

Float Voltage: 13,7V (regolabile da 13V a 14,5V) / 27,4V (regolabile da 26V a 35V)

Ingresso pannelli

Soglia giorno/notte: 8V (regolabile da 3V a 10V) / 16V (regolabile da 6V a 20V)

Uscita carico

Corrente: 20A

Modalità: Sempre acceso, Dall'alba al tramonto, Dall'alba con timer, Manuale

Parametri di sistema

Autoconsumo: 12mA

Terminali: 16mm² - 6AWG

Grado di protezione: IP20

ATTENZIONE

- Collegare solo ed esclusivamente pannelli fotovoltaici all'ingresso PV. Non collegare un alimentatore o caricabatterie.
- Non collegare inverter DC-AC all'uscita Load.

Settaggio della soglia della tensione di carica (Litio)

Quando viene impostata la batteria al Litio (LI) la tensione di carica target di default è 12V.

Se la batteria al litio collegata è 24V è necessario impostare la tensione target manualmente a 24V.

Nel caso del litio il riconoscimento della tensione di batteria non è automatico.

Per modificare la tensione target tenere premuto il tasto MENU per un secondo. L'icona lampeggia ed è possibile scegliere la tensione di carica target 24V.

Fare riferimento al manuale d'uso disponibile nell'area download per ulteriori dettagli.

Regolatore di carica - MPPT - 12V|24V - 20A - 100Vdc

Dati del Prodotto

Alpha Elettronica si riserva il diritto di modificare i prodotti in qualsiasi momento senza obbligo di preavviso. I prodotti offerti da Alpha Elettronica S.r.l. possono subire modifiche tecniche e/o estetiche per contingenti esigenze di produzione e o per causa di forza maggiore.

Caratteristiche Generali

Batterie compatibili:	Litio con BMS, Litio senza BMS, Piombo acido libero, Piombo AGM, Piombo Gel
Compensazione di temperatura:	Si
Corrente di ricarica max:	20 A
Potenza massima pannelli (batt. 12V):	260 W
Tensione massima pannelli:	100 Vdc
Parametri configurabili:	Tensione di riaggancio carico
Tensione di Sistema Nominale:	12V, 24V
Tipo Confezione:	Scatola

Collegamento interno	Negativo comune
Comunicazione	Modbus su RS485
Display Interno	Display LCD, Indicatori Led
Potenza massima pannelli (batt. 24V)	520 W
Tensione batteria max	35 Vdc
Protezioni	Cortocircuito, Inversione, Sovraccarico, Sovraccorrente, Sovratemperatura, Sovratensione
Tipo	MPPT
Classe ETIM	EC001748

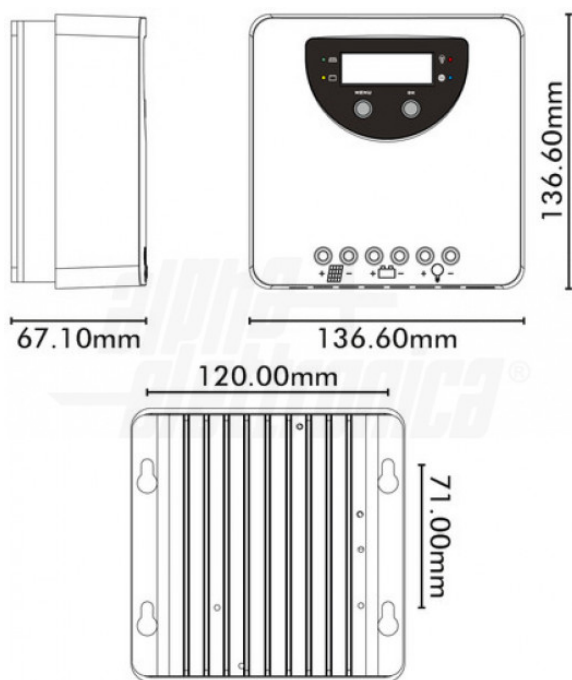
Caratteristiche Meccaniche

Dimensioni (LxWxH):	136.6mm x 136.6mm x 67.1mm
Materiale contenitore:	Plastico

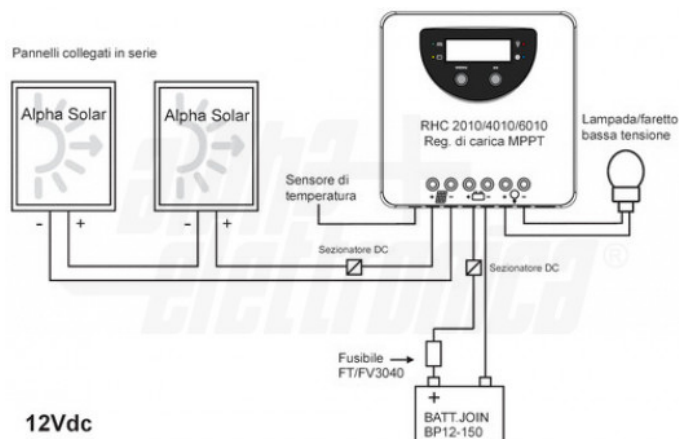
Grado di protezione	IP20
Peso	0,83 kg

Disegni Tecnici

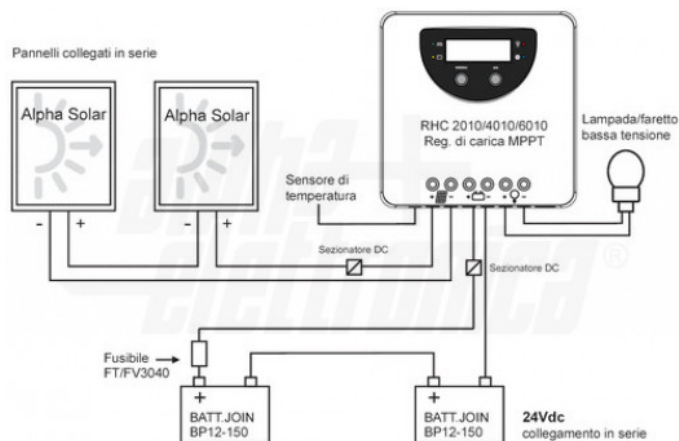
Dimensioni



Collegamenti impianto a 12Vdc



Collegamenti impianto a 24Vdc



Alpha Eletttronica si riserva il diritto di modificare i prodotti in qualsiasi momento senza obbligo di preavviso. I prodotti offerti da Alpha Eletttronica S.r.l. possono subire modifiche tecniche e/o estetiche per contingenti esigenze di produzione e o per causa di forza maggiore.