



RH30A/4

Regolatore di carica PWM 12/24Vdc 30A con display, uscita USB 5V e crepuscolare configurabile - per impianto fotovoltaico

Caratteristiche generali

- Riconoscimento giorno/notte dalla tensione dei pannelli.
- Due timer programmabili per l'accensione automatica delle luci notturne.
- Accensione automatica al tramonto per un numero di ore programmabili.
- Impostazione dei timer programmabile tramite pulsante.
- Visualizzazione delle impostazioni del carico tramite led.
- Modalità di carica PWM (modalità larghezza d'impulso).
- Regolazione automatica stato di carica della batteria.
- Compensazione in temperatura della carica.
- Si consiglia l'utilizzo di pannelli specifici per applicazioni ad isola a bassa tensione.
- Collegamento interno con positivo comune.

Timer 1 Programma

- 100 Luce ON / OFF
- 101 Il carico si accende per 1 ora dal tramonto
- 102 Il carico si accende per 2 ore dal tramonto
- 103~113 Il carico sarà acceso per 3 ~ 13 ore dal tramonto
- 114 Il carico sarà attivo per 14 ore dal tramonto
- 115 Il carico sarà acceso per 15 ore dal tramonto
- 116 Modalità di prova
- 117 Modalità manuale (carico predefinito SOPRA)

Timer 2 Programma

- 200 Disabilitato
- 201 Il carico si accende per 1 ora prima dell'alba
- 202 Il carico si accende per 2 ore prima dell'alba
- 203-213 Il carico sarà acceso per 3 ~ 13 ore prima dell'alba
- 214 Il carico sarà acceso per 14 ore prima dell'alba
- 215 Il carico sarà acceso per 15 ore prima dell'alba
- 216 Disabilitato
- 217 Disabilitato

Sono necessarie due/tre notti al regolatore per calcolare la durata della notte.

Impostazione tipologie di batterie

- Tipo batteria
- n. 1 Batteria sigillata Piombo AGM
- n. 2 Batteria sigillata Piombo GEL
- n. 3 Batteria al Piombo con manutenzione

Regolatore di carica - PWM - 12V|24V - 30A - 50Vdc

Dati del Prodotto

Caratteristiche Generali

Batterie compatibili:	Piombo acido libero, Piombo AGM, Piombo Gel
Corrente di ricarica max:	30 A
Potenza massima pannelli (batt. 12V):	360 W
Tensione massima pannelli:	50 Vdc
Tipo:	PWM
Tipo Confezione:	Scatola

Collegamento interno	Positivo comune
Display Interno	Display LCD
Potenza massima pannelli (batt. 24V)	720 W
Tensione di Sistema Nominale	12V, 24V
Uscite ausiliarie	2 x USB 5 V 2,1A
Classe ETIM	EC001748

Alpha Eletttronica si riserva il diritto di modificare i prodotti in qualsiasi momento senza obbligo di preavviso. I prodotti offerti da Alpha Eletttronica S.r.l. possono subire modifiche tecniche e/o estetiche per contingenti esigenze di produzione e o per causa di forza maggiore.

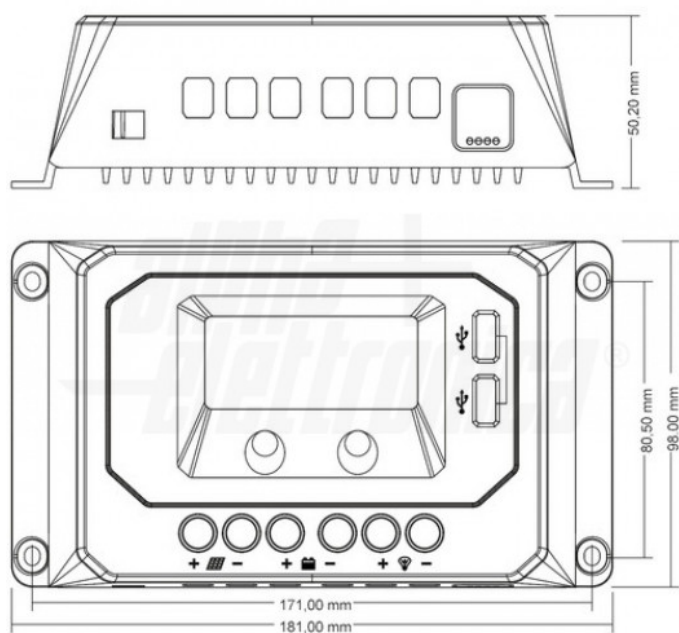
Caratteristiche Meccaniche

Dimensioni (LxWxH): 98mm x 181mm x 50.2mm
 Materiale contenitore: Plastico

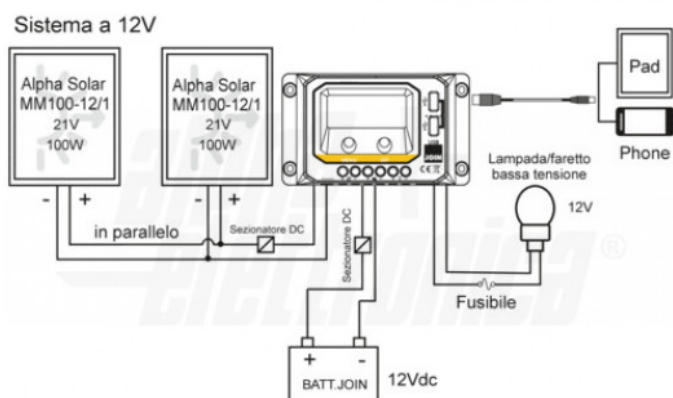
Grado di protezione IP20

Disegni Tecnici

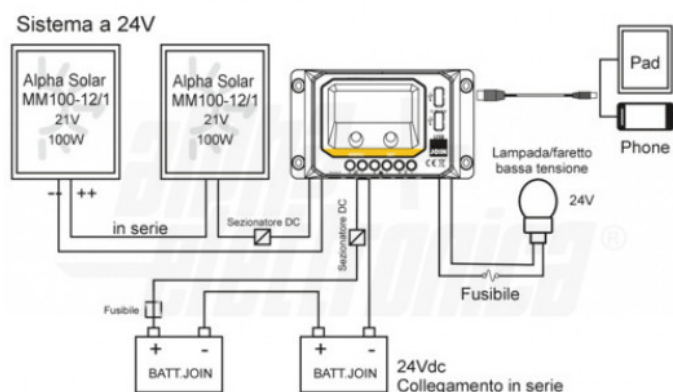
Dimensioni



Collegamenti impianto a 12Vdc



Collegamenti impianto a 24Vdc



Alpha Elettronica si riserva il diritto di modificare i prodotti in qualsiasi momento senza obbligo di preavviso. I prodotti offerti da Alpha Elettronica S.r.l. possono subire modifiche tecniche e/o estetiche per contingenti esigenze di produzione e o per causa di forza maggiore.