



## PUC048-03

Alimentatore da quadro 41,4W - 13,8Vdc - con caricabatterie

Il PUC048-03 è un alimentatore switching da quadro elettrico per applicazioni TVCC e sicurezza.

Questo alimentatore, oltre a fornire un uscita stabilizzata, integra una funzione di caricabatterie.

E' quindi possibile collegare contemporaneamente in uscita il carico e una batteria al piombo 12V.

In caso di assenza della tensione di rete 230Vac, l'alimentatore PUC provvederà ad alimentare il carico dalla batteria tampone in modo da garantire continuità di funzionamento del carico stesso.

### Ingresso

Tensione di ingresso: 230Vac 50Hz

Corrente di ingresso: 0,6A

### Uscita

Tensione di uscita: 13-14,5V

Corrente nominale: 3A

### Sezione caricabatterie

Tensione caricabatterie: 13-14,5V

Corrente di carica: 600mA

### Protezioni

- inversione batteria
- sovraccarico
- cortocircuito
- Disconnessione del carico per tensione batteria bassa (LVD 10Vdc)

### Note

In caso di assenza rete la tensione di uscita è data dalla  $V_{batt} - 0,6V$ .

Utilizzare solo con una batteria al piombo 12V.

Collegare la batteria ai morsetti faston.

Non collegare la batteria ai morsetti  $V_+$  e  $V_-$ .

Alimentatore - da quadro - 230Vac - 41.4W - 3000mA

## Dati del Prodotto

### Caratteristiche Elettriche

Consumo in standby in rete (Pnet):	N/A
Corrente assorbita max:	N/A
Frequenza:	50 Hz
Potenza carico:	N/A
Protezioni:	sovraccarico, sovratensione, corto circuito
Regolazione di carico:	5 %
Regolazione uscita:	trimmer
Tensione d'ingresso:	230Vac
Tensione d'uscita:	13,8 V
Tolleranza d'ingresso:	±10%

Corrente assorbita a vuoto	N/A
Forma d'onda	N/A
Potenza	41,4 W
Potenza carico min	N/A
Corrente d'uscita	3000 mA
Regolazione di linea	3 %
Ripple	200 mV
Tensione d'uscita	13-14,5 V
Tolleranza corrente d'uscita	5 %

## Caratteristiche Generali

Classe isolamento:	I
Tipo Confezione:	Scatola
Indirizzo DALI:	N/A
Profilo di potenza:	N/A
Standard Qi:	N/A
Tipo di dispositivo DALI:	N/A
Tipo regolazione:	CV
Marca:	AlphaTronics

Costruzione	da quadro
Grado Protezione	IP20
Numero di canali	N/A
Range Dimmerazione	N/A
Tecnologia	switching
Tipo di protocollo DALI	N/A
Classe ETIM	EC002540

## Caratteristiche Meccaniche

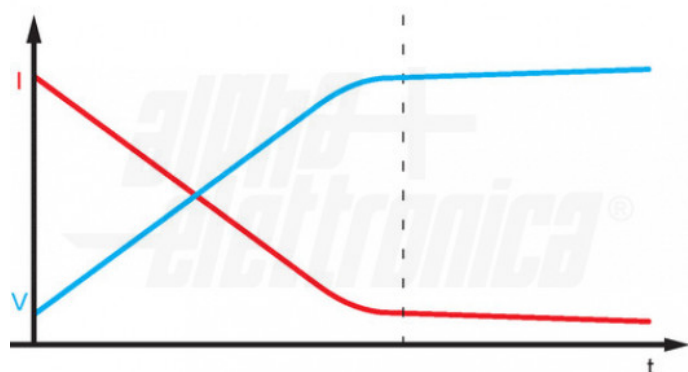
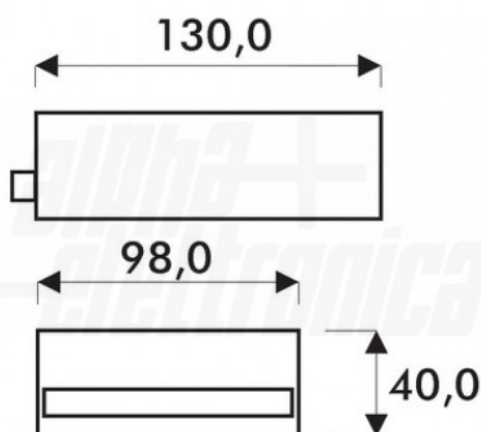
Conessioni:	morsetti a vite
Materiale contenitore:	Metallico
Raffreddamento:	passivo

Dimensioni (LxWxH)	130 x 98 x 40mm
Nr. Connettori	N/A

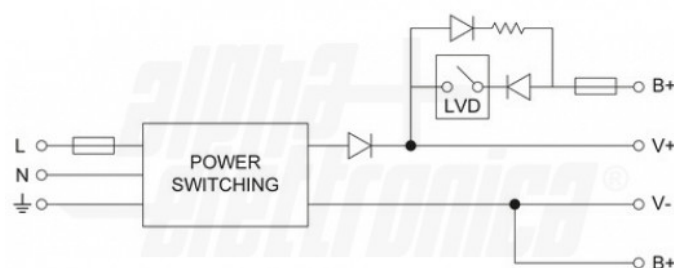
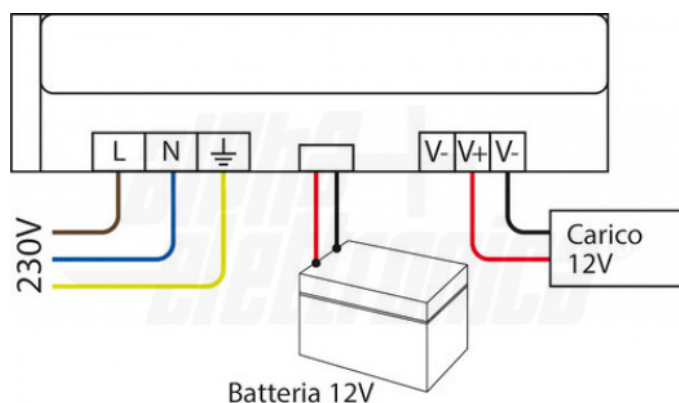
## Caratteristiche Termiche

Temperatura di lavoro:	0/30 °C
------------------------	---------

## Disegni Tecnici



Schema di collegamento



Alpha Eletttronica si riserva il diritto di modificare i prodotti in qualsiasi momento senza obbligo di preavviso. I prodotti offerti da Alpha Eletttronica S.r.l. possono subire modifiche tecniche e/o estetiche per contingenti esigenze di produzione e o per causa di forza maggiore.