

PT1481A215VBKIT

Kit di 12 potenziometri monogiro lineari di 10 valori con manopola dado e rondella

Questa pratica valigetta compatta contiene un assortimento di 12 potenziometri di alta qualità con ben 10 valori di resistenza differenti, da 1K Ω a 1M Ω .

È l'ideale per hobbisti, studenti, tecnici e professionisti che desiderano avere il componente giusto sempre a portata di mano.

Vantaggi Principali:

- Organizzazione: Ogni potenziometro è alloggiato nel suo scomparto, per un'identificazione rapida e senza sforzo.
- Portabilità: La valigetta è robusta e leggera, perfetta da portare in officina, a scuola o sul campo.
- Affidabilità: I potenziometri sono scelti per la loro precisione e durabilità, garantendo risultati stabili.

Contenuto:

- 1 x PT1481A215VB001K, 1K Ohm;
- 1 x PT1481A215VB002K, 2K Ohm;
- 1 x PT1481A215VB005K, 5K Ohm;
- 3 x PT1481A215VB010K, 10K Ohm;
- 1 x PT1481A215VB020K, 20K Ohm;
- 1 x PT1481A215VB050K, 50K Ohm;
- 1 x PT1481A215VB100K, 100K Ohm;
- 1 x PT1481A215VB250K, 250K Ohm;
- 1 x PT1481A215VB500K, 500K Ohm;
- 1 x PT1481A215VB001M, 1M Ohm;

Potenziometro



Dati del Prodotto

Caratteristiche Elettriche

Applicazione condensatore:	N/A
Caratteristica:	N/A
Corrente max:	N/A
Corrente nominale:	N/A
Frequenza:	N/A
Frequenza max:	N/A
Frequenza min:	N/A
Impedenza:	N/A
Potenza:	N/A
Resistenza ESR:	N/A
Schermatura:	N/A
Tensione di tenuta:	N/A
Tensione max:	N/A
Tensione nominale:	N/A
Tipo Schermatura:	N/A
Tolleranza capacità:	N/A

Capacità	N/A
Corrente di Ripple	N/A
Corrente min	N/A
Dielettrico	N/A
Frequenza max	N/A
Frequenza min	N/A
Potenza	N/A
Potenza max	N/A
Resistenza	N/A
Rigidità dielettrica	N/A
Tensione di lavoro	N/A
Tensione Isolamento	N/A
Tensione min	N/A
Tipo condensatore	N/A
Tolleranza	N/A
Vita utile	N/A

Alpha Elettronica si riserva il diritto di modificare i prodotti in qualsiasi momento senza obbligo di preavviso. I prodotti offerti da Alpha Elettronica S.r.l. possono subire modifiche tecniche e/o estetiche per contingenti esigenze di produzione e o per causa di forza maggiore.

Caratteristiche Generali

Tipo Connettore B:	N/A
Adatto per:	N/A
Adatto per cavo RG:	N/A
Adatto per tipo conduttore:	N/A
Orientamento:	N/A
Categoria:	N/A
Colore:	N/A
Configurazione Poli:	N/A
Tipo Confezione:	Scatola
Genere A:	N/A
Genere Contatto:	N/A
Genere di potenziometro:	N/A
Nome serie:	N/A
Foglio tecnico:	N/A
n. terminali:	N/A
Qualità:	N/A
Serie produttore:	N/A
Tipo Clip:	N/A
Tipo Connettore A:	N/A
Tipo Potenziometro:	N/A

Tipo Connettore A	N/A
Per cavo	N/A
Adatto per placca	N/A
Altre caratteristiche	N/A
Canali	N/A
Codice produttore	N/A
Colore RAL	N/A
Formato	N/A
Genere	N/A
Genere B	N/A
Genere Corpo	N/A
Ingressi e uscite	N/A
Norma di riferimento	N/A
Nr. Poli	N/A
Numero totale vie	N/A
Serie Fornitore	N/A
AWG	N/A
Tipo Connettore	N/A
Tipo Connettore B	N/A

Caratteristiche Termiche

Classe di infiammabilità:	N/A
Temperatura di stoccaggio:	N/A

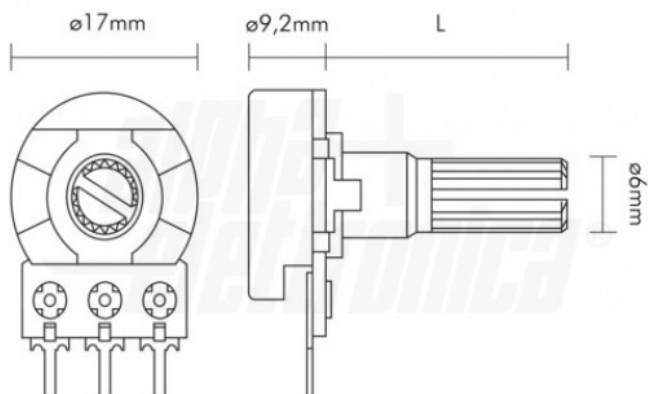
Temperatura di lavoro	N/A
Umidità atmosferica relativa	N/A

Caratteristiche Meccaniche

Altezza:	N/A
Altezza rondella:	N/A
Dim. B:	N/A
Coperchio:	N/A
Dim. D2:	N/A
Diametro albero:	N/A
Diametro cavo max:	N/A
Diametro cavo nom:	N/A
Diametro Esterno:	N/A
Diametro Interno:	N/A
Dim. A:	N/A
Dim. C:	N/A
Dimensione barra:	N/A
Dim. dØ:	N/A
Filetto PG (DIN40430):	N/A
Formato Corpo:	N/A
Foro fissaggio:	N/A
Grado di protezione:	N/A
Guarnizioni preinstallate:	N/A
Dim. H:	N/A
Dim. L:	N/A
Lunghezza:	N/A
Lunghezza Cavetto:	N/A
Lunghezza filetto:	N/A
Materiale Corpo:	N/A
Materiale Pista:	N/A
n. o-ring:	N/A
Placcatura contatti:	N/A
Dim. S:	N/A
Sezione conduttori:	N/A
Superficie albero:	N/A
Tipo contatto:	N/A
Tipo Passacavo:	N/A

Altezza dado	N/A
Angolo di rotazione	N/A
Cicli di inserzione	N/A
Dim. DØ	N/A
Diametro	N/A
Per cavo	N/A
Diametro cavo min	N/A
Diametro conduttori max	N/A
Diametro filetto	N/A
Diametro Pin	N/A
Dim. B	N/A
Dim. D	N/A
Dimensione chiave	N/A
Dim. F	N/A
Fissaggio	N/A
Formato Fusibile	N/A
Forza spina-presa	N/A
Guarnizioni incluse non installate	N/A
Guidacavo	N/A
Inseriti	N/A
Larghezza dado	N/A
Lunghezza albero	N/A
Lunghezza Contatto	N/A
Materiale Contatti	N/A
Materiale Isolamento	N/A
Montaggio	N/A
Placcatura	N/A
Polarità	N/A
Schema	N/A
Spaziatura derivazioni	N/A
Terminazione	N/A
Tipo Keystone	N/A

Disegni Tecnici



Alpha Elettronica si riserva il diritto di modificare i prodotti in qualsiasi momento senza obbligo di preavviso. I prodotti offerti da Alpha Elettronica S.r.l. possono subire modifiche tecniche e/o estetiche per contingenti esigenze di produzione e o per causa di forza maggiore.