

## PT1481A215VB100K

Potenzimetro monogiro 100K Ohm lineare con manopola dado e rondella

Potenzimetro - Ad albero - Con manopola, dado e rondella - 100Kohm - Lineare - THT



## Dati del Prodotto

### Caratteristiche Elettriche

Applicazione condensatore:	N/A
Caratteristica:	Lineare
Corrente max:	N/A
Corrente nominale:	N/A
Frequenza:	N/A
Frequenza max:	N/A
Frequenza min:	N/A
Impedenza:	N/A
Potenza:	125mW
Resistenza ESR:	N/A
Schermatura:	N/A
Tensione di tenuta:	N/A
Tensione max:	N/A
Tensione nominale:	N/A
Tipo Schermatura:	N/A
Tolleranza capacità:	N/A

Capacità	N/A
Corrente di Ripple	N/A
Corrente min	N/A
Dielettrico	N/A
Frequenza max	N/A
Frequenza min	N/A
Potenza	N/A
Potenza max	N/A
Resistenza	100K ohm
Rigidità dielettrica	N/A
Tensione di lavoro	200 V
Tensione Isolamento	N/A
Tensione min	N/A
Tipo condensatore	N/A
Tolleranza	20 %
Vita utile	N/A

Alpha Elettronica si riserva il diritto di modificare i prodotti in qualsiasi momento senza obbligo di preavviso. I prodotti offerti da Alpha Elettronica S.r.l. possono subire modifiche tecniche e/o estetiche per contingenti esigenze di produzione e o per causa di forza maggiore.

## Caratteristiche Generali

Tipo Connettore B:	N/A
Adatto per:	N/A
Adatto per cavo RG:	N/A
Adatto per tipo conduttore:	N/A
Orientamento:	N/A
Categoria:	N/A
Colore:	N/A
Configurazione Poli:	N/A
Tipo Confezione:	PolyBag
Genere A:	N/A
Genere Contatto:	N/A
Genere di potenziometro:	Monogiro
Nome serie:	N/A
Foglio tecnico:	N/A
n. terminali:	N/A
Qualità:	N/A
Serie produttore:	N/A
Tipo Clip:	N/A
Tipo Connettore A:	N/A
Tipo Potenziometro:	Ad albero

Tipo Connettore A:	N/A
Per cavo:	N/A
Adatto per placca:	N/A
Altre caratteristiche:	Con manopola, dado e rondella
Canali:	N/A
Codice produttore:	N/A
Colore RAL:	N/A
Formato:	N/A
Genere:	N/A
Genere B:	N/A
Genere Corpo:	N/A
Ingressi e uscite:	N/A
Norma di riferimento:	N/A
Nr. Poli:	N/A
Numero totale vie:	N/A
Serie Fornitore:	N/A
AWG:	N/A
Tipo Connettore:	N/A
Tipo Connettore B:	N/A

## Caratteristiche Termiche

Temperatura di lavoro:	-10/70 °C
------------------------	-----------

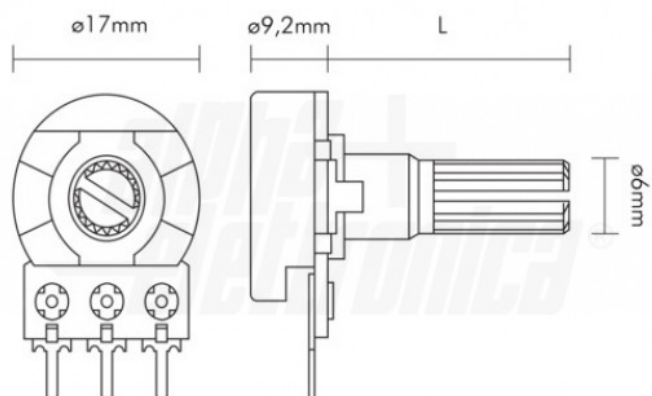
## Caratteristiche Meccaniche

Altezza:	9,2 mm
Dim. B:	N/A
Coperchio:	N/A
Dim. D2:	N/A
Diametro albero:	6 mm
Diametro cavo max:	N/A
Diametro cavo nom:	N/A
Diametro Esterno:	N/A
Diametro Pin:	N/A
Dim. B:	N/A
Dim. D:	N/A
Dimensione chiave:	N/A
Dim. F:	N/A
Formato Corpo:	N/A
Foro fissaggio:	ø7.2mm
Grado di protezione:	N/A
Guarnizioni preinstallate:	N/A
Dim. H:	N/A
Dim. L:	N/A
Lunghezza albero:	15 mm
Lunghezza filetto:	6 mm
Materiale Isolamento:	N/A
Montaggio:	THT
Placcatura:	N/A
Dim. S:	N/A
Sezione conduttori:	N/A
Superficie albero:	Zigrinata mm
Tipo contatto:	N/A
Tipo Passacavo:	N/A

Angolo di rotazione:	300 °
Cicli di inserzione:	N/A
Dim. DØ:	N/A
Diametro:	17 mm
Per cavo:	N/A
Diametro cavo min:	N/A
Diametro conduttori max:	N/A
Diametro Interno:	N/A
Dim. A:	N/A
Dim. C:	N/A
Dimensione barra:	N/A
Dim. dØ:	N/A
Filetto PG (DIN40430):	N/A
Formato Fusibile:	N/A
Forza spina-presa:	N/A
Guarnizioni incluse non installate:	N/A
Guidacavo:	N/A
Inseriti:	N/A
Lunghezza:	N/A
Lunghezza Cavetto:	N/A
Materiale Corpo:	Metallo
Materiale Pista:	Strato di carbone
n. o-ring:	N/A
Polarità:	N/A
Schema:	N/A
Spaziatura derivazioni:	5 mm
Terminazione:	Per circuiti stampati
Tipo Keystone:	N/A

Alpha Elettronica si riserva il diritto di modificare i prodotti in qualsiasi momento senza obbligo di preavviso. I prodotti offerti da Alpha Elettronica S.r.l. possono subire modifiche tecniche e/o estetiche per contingenti esigenze di produzione e o per causa di forza maggiore.

## Disegni Tecnici



Alpha Elettronica si riserva il diritto di modificare i prodotti in qualsiasi momento senza obbligo di preavviso. I prodotti offerti da Alpha Elettronica S.r.l. possono subire modifiche tecniche e/o estetiche per contingenti esigenze di produzione e o per causa di forza maggiore.