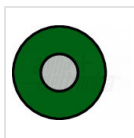
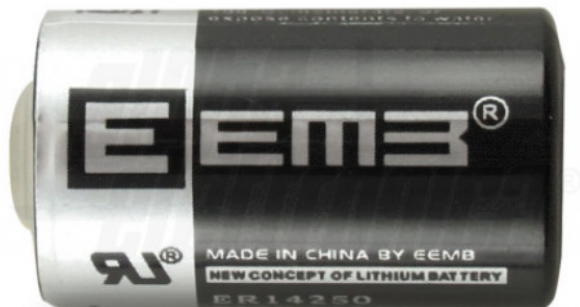


PL410A/1B

Pila Litio Cloruro di Tionile Li-SOCl₂ - ER14250 - 1/2AA - 3,6V 1200mA

Pila - 1/2 AA, LS14250, ER3S - Litio/Cloruro di Tionile - 3.6V - 1200mAh



Dati del Prodotto

Caratteristiche Elettriche

Capacità: 1200 mAh

Energia utilizzabile: N/A

Resistenza interna (Solo PB): N/A

Corrente di cortocircuito (Solo Pb) N/A

Prof.di scarica raccomandata N/A

Tensione 3,6 V

Caratteristiche Generali

Codice dimensione: 1/2 AA, LS14250, ER3S

Interfaccia di controllo: N/A

Tecnologia: Litio/Cloruro di Tionile

Classe ETIM: EC000356

Codice IEC ER14250

Ricaricabile no

Tipo Confezione PolyBag

Marca EEMB

Caratteristiche Meccaniche

Conessioni: standard

Temperatura di carica: N/A

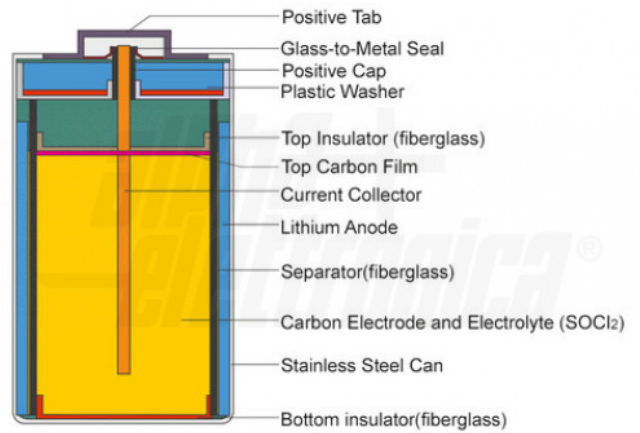
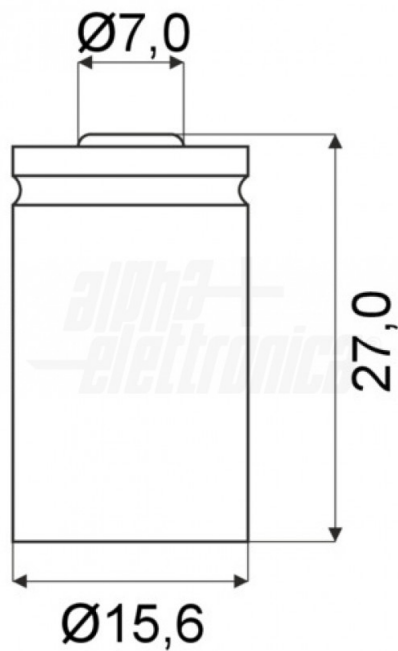
Terminali: Connettore-10.gif

Dimensioni ø14.5mm x 25.8mm

Temperatura di scarica N/A

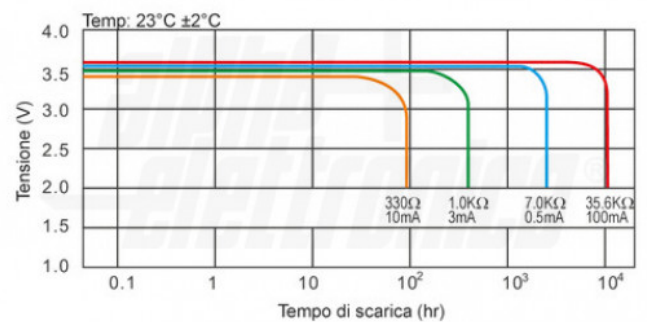
Alpha Elettronica si riserva il diritto di modificare i prodotti in qualsiasi momento senza obbligo di preavviso. I prodotti offerti da Alpha Elettronica S.r.l. possono subire modifiche tecniche e/o estetiche per contingenti esigenze di produzione e o per causa di forza maggiore.

Disegni Tecnici



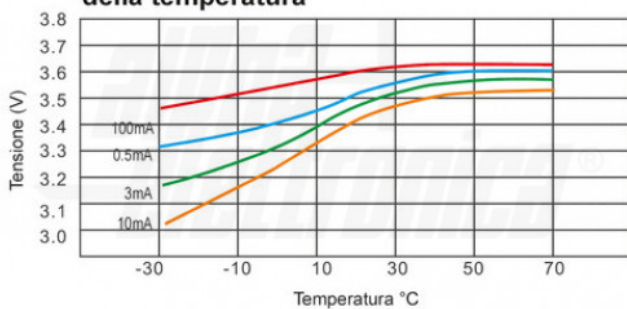
Caratteristica di scarica

Caratteristiche di scarica



Tensione vs Temperatura

Andamento della tensione in funzione della temperatura



Capacità vs Corrente

Andamento della capacità (Ah) in funzione della corrente

