

PL319

Pila Litio - CR2 - 3V

Alta densità di energia e alta affidabilità

Bassa autoscarica

Caratteristiche di scarica stabili

Attenzione: non caricare

Pila - CR17355, 5046LC, DLCR2, DLCR2B, EL1CR2, ELCR2 -
Litio/Manganese - 3V - 1000mAh

Dati del Prodotto

Caratteristiche Elettriche

Capacità:	N/A
Connessione parallelo:	N/A
Corrente di carica massima:	N/A
Corrente di cortocircuito (Solo Pb):	N/A
Corrente di scarica massima:	N/A
Energia:	N/A
Prof.di scarica raccomandata:	N/A
Tensione:	3 V
Tensione di carica uso ciclico:	N/A

Capacità	1000 mAh
Connessione serie	N/A
Corrente di carica raccomandata	N/A
Corrente di scarica impulsiva	N/A
Corrente di scarica raccomandata	N/A
Energia utilizzabile	N/A
Resistenza interna (Solo PB)	N/A
Tensione di carica stand-by	N/A
Tensione di fine scarica	N/A

Alpha Elettronica si riserva il diritto di modificare i prodotti in qualsiasi momento senza obbligo di preavviso. I prodotti offerti da Alpha Elettronica S.r.l. possono subire modifiche tecniche e/o estetiche per contingenti esigenze di produzione e o per causa di forza maggiore.

Caratteristiche Generali

Marca:	N/A
Caratteristiche aggiuntive:	N/A
Certificazioni celle:	N/A
Codice dimensione:	CR17355, 5046LC, DLCR2, DLCR2B, EL1CR2, ELCR2
Codice Neda:	5046LC
Interfaccia di comunicazione:	N/A
Ricaricabile:	no
Tipo Confezione:	Sacchetto
Marca:	EEMB

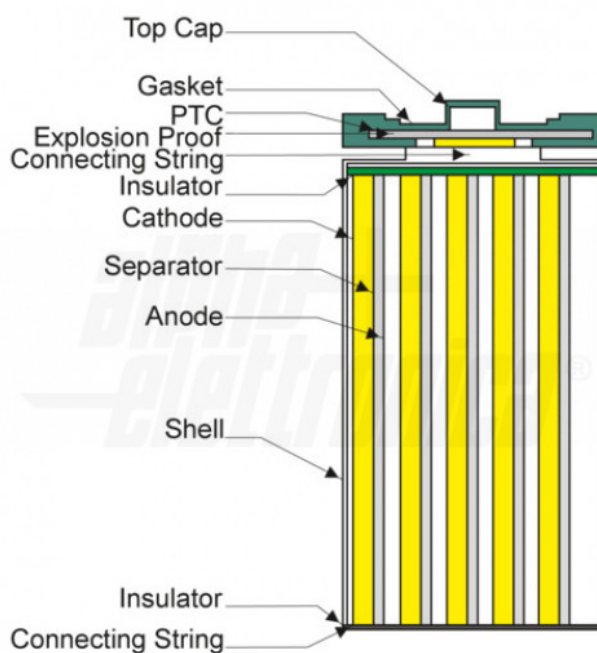
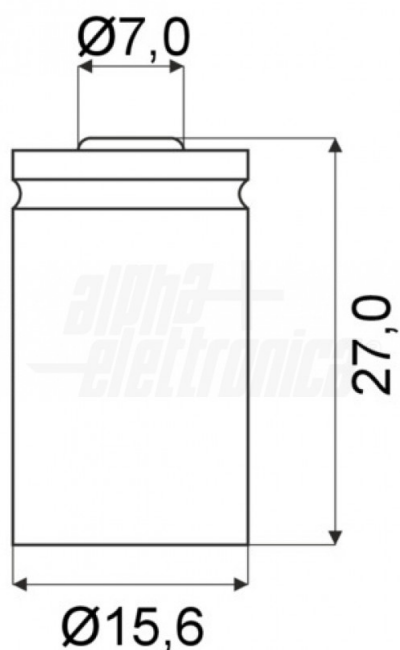
Adatto per	Macchine fotografiche
Certificazioni batteria	N/A
Cicli di vita	N/A
Codice IEC	CR2
Indicazioni	N/A
Interfaccia di controllo	N/A
Tecnologia	Litio/Manganese
Classe ETIM	EC000356

Caratteristiche Meccaniche

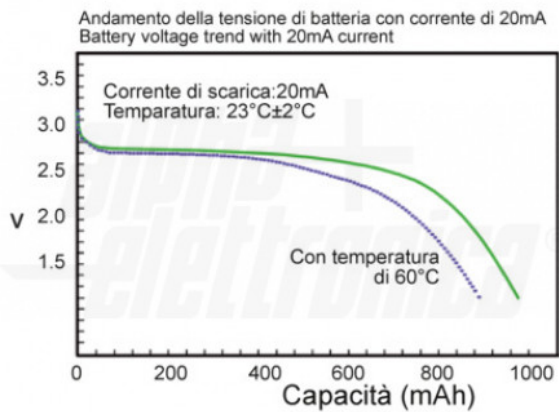
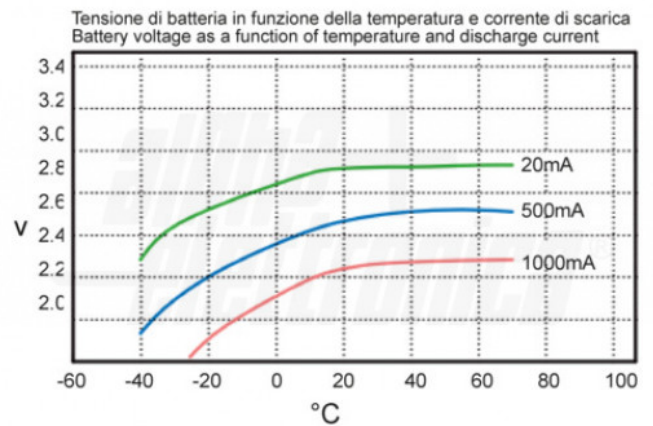
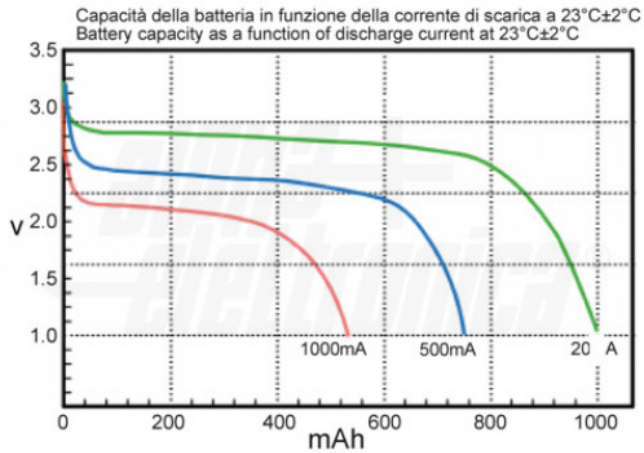
Peso:	N/A
Dimensioni:	Ø15.6mm x 27mm
Materiale contenitore:	N/A
Temperatura di carica:	N/A
Temperatura di scarica:	N/A
Umidità:	N/A

Conessioni	standard
Grado di protezione	N/A
Peso	N/A
Temperatura di immagazzinamento	N/A
Terminali	Connettore-10.gif

Disegni Tecnici



Scheda tecnica



Alpha Elettronica si riserva il diritto di modificare i prodotti in qualsiasi momento senza obbligo di preavviso. I prodotti offerti da Alpha Elettronica S.r.l. possono subire modifiche tecniche e/o estetiche per contingenti esigenze di produzione e o per causa di forza maggiore.