

## LL3020

Led COB 20W 700mA - Bianco freddo

### Attenzione

Alimentare solo a corrente limitata.

Utilizzare un dissipatore adeguato.

### Alimentatori consigliati:

Per 1 led: KL842-02

LED di Potenza - Bianco freddo - 20W - 32Vdc (31-34Vdc) - 30mm



## Dati del Prodotto

### Caratteristiche Generali

Adatto per:	N/A
Tipo Confezione:	Sfuso
Dispositivi comandabili:	N/A
Frequenza di trasmissione Wi-Fi:	N/A
Indicatore di stato:	N/A
Montaggio connettore:	N/A
Numero dispositivi comandabili:	N/A
Range Wi-Fi:	N/A
Classe ETIM:	EC001019
Tipo di led:	COB

Alimentazione	N/A
Configurazione iniziale	N/A
Distanza visibilità	N/A
Funzione memoria	N/A
Installazione	N/A
Numero di pulsanti collegabili	N/A
Piattaforme compatibili	N/A
Sezione conduttori	N/A
Marca	Alpha elettronica

### Caratteristiche Elettriche

Carico max.:	N/A
Potenza:	20 W
Potenza Canale Blue:	N/A
Potenza Canale Red:	N/A
Potenza nominale (36V):	N/A
Tens. funzionamento DC:	32Vdc (31-34Vdc)

Corrente ingresso max	700 mA
Potenza Autoconsumo	N/A
Potenza Canale Green	N/A
Potenza Canale White	N/A
Protezioni	N/A

Alpha Elettronica si riserva il diritto di modificare i prodotti in qualsiasi momento senza obbligo di preavviso. I prodotti offerti da Alpha Elettronica S.r.l. possono subire modifiche tecniche e/o estetiche per contingenti esigenze di produzione e o per causa di forza maggiore.

## Caratteristiche Meccaniche

Codice RAL:	N/A
Diametro lente:	N/A
Dimensioni:	N/A
Ingrandimento:	N/A
Materiale attuatore:	N/A
Per profili:	N/A
Peso cover al metro:	N/A

Diametro	30 mm
Dimensioni	N/A
Forma	N/A
Lunghezza braccio	N/A
Materiale lente	N/A
Peso alluminio al metro	N/A

## Caratteristiche Termiche

Temp. di funzionamento: -10 / 70 °C

PAD Termico consigliato LL3003-PAD

## Caratteristiche di Illuminazione

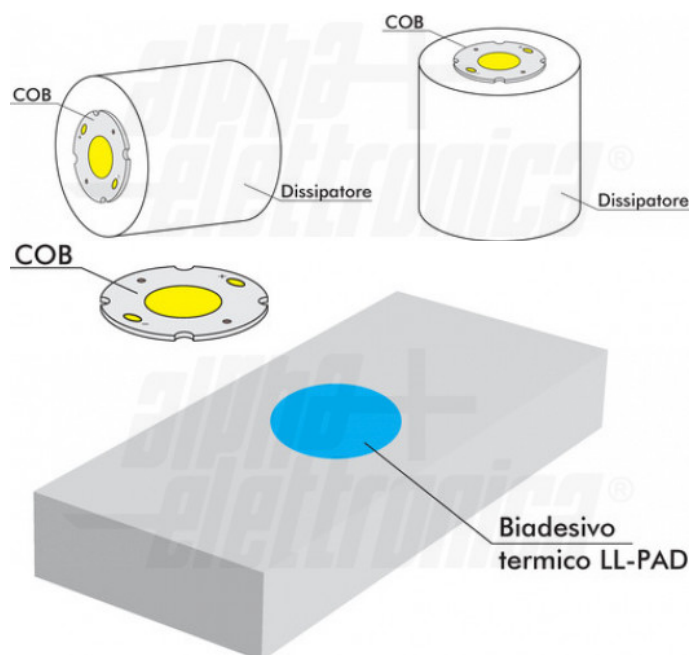
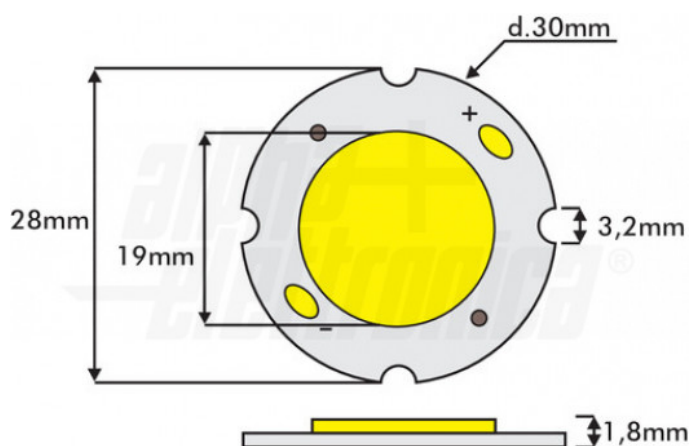
Angolo di emissione:	120 °
CRI:	70 %

Colore	Bianco freddo
Flusso	2100 lm

## Caratteristiche Sorgente Luminosa

Temp. Colore: 6000K

## Disegni Tecnici



Alpha Elettronica si riserva il diritto di modificare i prodotti in qualsiasi momento senza obbligo di preavviso. I prodotti offerti da Alpha Elettronica S.r.l. possono subire modifiche tecniche e/o estetiche per contingenti esigenze di produzione e o per causa di forza maggiore.