



2,5 mm<sup>2</sup>



## Dati del Prodotto

### Collegamenti

Cavo d'ingresso:	Una coppia di cavi rosso-nero 2,5mm <sup>2</sup> /13AWG 1m
Connessioni uscita:	1 presa USB-A 5V 2A

Connessioni ingresso	morsetti a vite per occhielli
Controllo remoto	optional

### Caratteristiche Inverter

Capacità minima batteria:	30 Ah
Consumo a vuoto in stand by:	0,3 A
Distorsione d'onda THD:	3 %
Forma d'onda in uscita:	Sinusoidale pura Sovraccarico (manuale), Sovratemperatura (automatico), Sovratensione (automatico), Tensione batteria bassa (automatico)
Funzione restart:	
Potenza d'uscita nominale:	300 W
Protezione da sottotensione:	20.5±0,5
Protezioni:	Bassa tensione, Cortocircuito, Inversione di polarità, Sovraccarico, Sovratemperatura, Sovratensione in ingresso
Tensione d'ingresso:	24 Vdc
Tolleranza spegnimento batteria:	±0,5V

Caratteristiche fusibile	2x 10A
Corrente in ingresso	14,5 A
Efficienza massima	92 %
Frequenza	50 Hz
Fusibile	esterno
Potenza d'uscita di picco	600 W
Spegnimento batteria scarica	20,5 V
Soft start	si
Tensione d'uscita	230 Vac

## KX0300/24

Inverter Onda pura 300W Ingresso: 24Vdc, Uscita: 230Vac - off-grid

La serie KX di inverter di potenza Off Grid a onda sinusoidale pura sono controllati da CPU digitale, assorbono energia dalla batteria e la convertono in tensione AC.

Rispetto agli inverter a onda sinusoidale modificata, gli inverter a onda sinusoidale pura sono il modo migliore per fornire corrente più pulita con bassa distorsione armonica. Questa caratteristica è fondamentale per alimentare apparecchiature come PC, ITE, elettrodomestici, motori, utensili elettrici, apparecchiature di controllo industriale, sistemi AV e ecc. Sono applicabili a carichi resistivi, carichi induttivi, carichi capacitivi, ecc. L'utilizzo dell' inverter di potenza a onda sinusoidale pura rende facile collegare e ottenere alimentazione precisa sempre e ovunque.

Inverter - Off-Grid - Sinusoidale pura - 24Vdc - 230Vac - 300W

## Caratteristiche Meccaniche

Dimensioni:	208.3mm x 119.8mm x 53.8mm
Peso:	1,2 Kg
Rumorosità:	45 dB

Installazione	a parete, orizzontale
Protezione	IP20

## Caratteristiche Generali

Funzioni aggiuntive:	Porta RJ12 per interruttore on-off remoto
Raffreddamento:	Convezione forzata - ventola automatica
Tipo Confezione:	Scatola
Marca:	join

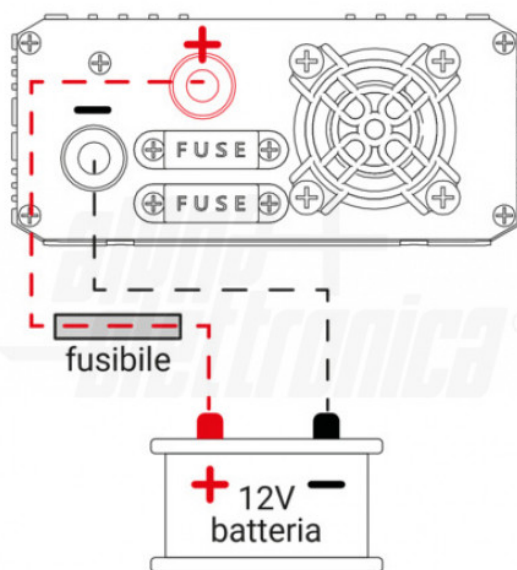
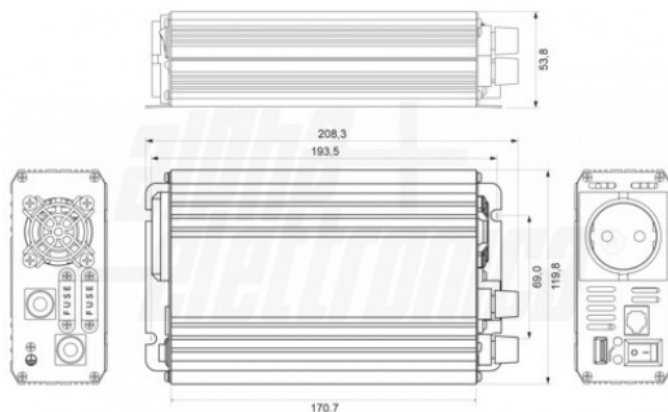
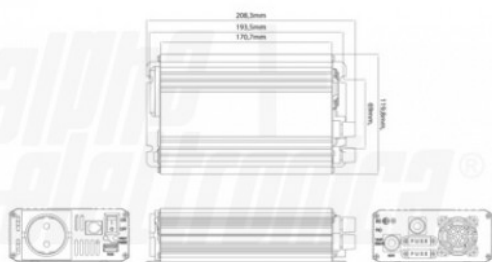
Interfaccia di controllo	RJ12, Tasti fisici
Tipologia inverter	Off-Grid
Classe ETIM	EC001747

## Caratteristiche Operative

Temperatura di funzionamento: -10 / 40 °C

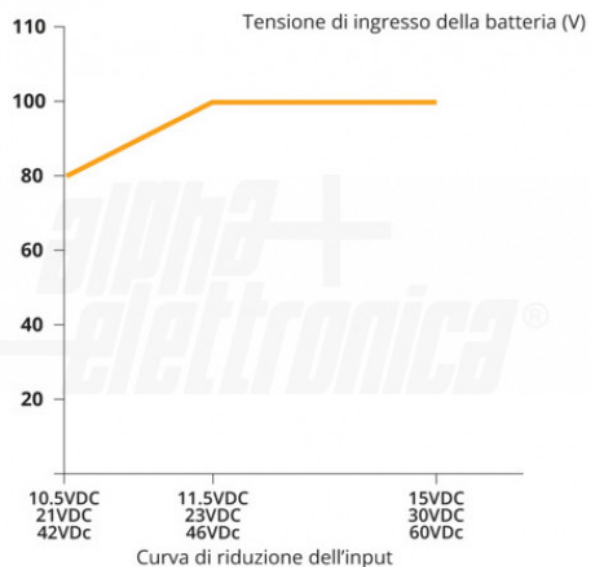
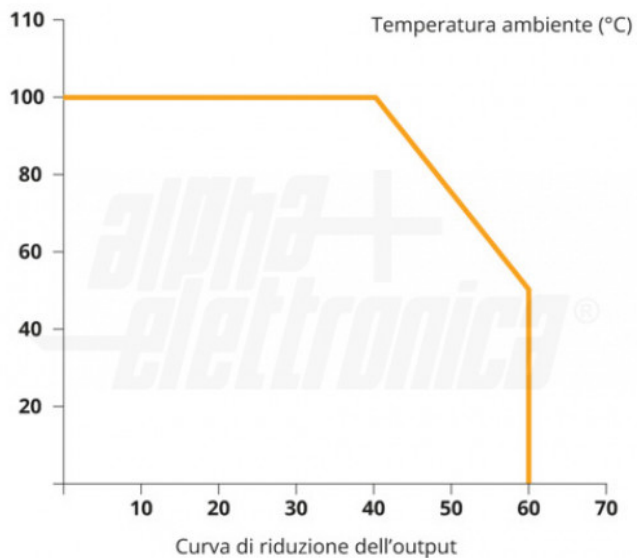
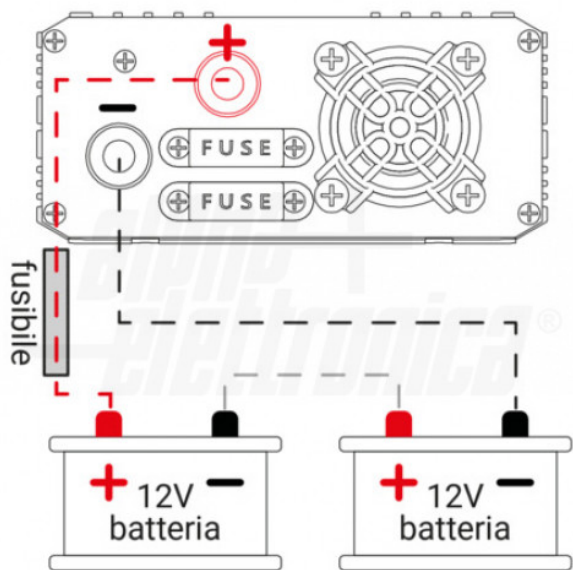
Umidità 5 ÷ 90 %

## Disegni Tecnici



Alpha Elettronica si riserva il diritto di modificare i prodotti in qualsiasi momento senza obbligo di preavviso. I prodotti offerti da Alpha Elettronica S.r.l. possono subire modifiche tecniche e/o estetiche per contingenti esigenze di produzione e o per causa di forza maggiore.

# Scheda tecnica



Alpha Elettronica si riserva il diritto di modificare i prodotti in qualsiasi momento senza obbligo di preavviso. I prodotti offerti da Alpha Elettronica S.r.l. possono subire modifiche tecniche e/o estetiche per contingenti esigenze di produzione e o per causa di forza maggiore.