



4 mm²



Dati del Prodotto

Collegamenti

| | |
|---------------------|---|
| Cavo d'ingresso: | Una coppia di cavi rosso-nero 4mm ² /11AWG 1m |
| Connessioni uscita: | 1 presa USB-A 5V 2A |

| | |
|----------------------|-------------------------------|
| Connessioni ingresso | morsetti a vite per occhielli |
| Controllo remoto | optional |

Caratteristiche Inverter

| | |
|-------------------------------------|--|
| Capacità minima batteria: | 60 Ah |
| Configurazione frequenza d'uscita: | fissa |
| Consumo a vuoto in stand by: | 0,5 A |
| Distorsione d'onda THD: | 3 % |
| Forma d'onda in uscita: | Sinusoidale pura |
| Funzione restart: | Sovraccarico (manuale), Sovratemperatura (automatico), Sovratensione (automatico), Tensione batteria bassa (automatico) |
| Potenza d'uscita nominale: | 300 W |
| Protezione da sottotensione: | 10±0,5 |
| Protezioni: | Bassa tensione, Cortocircuito, Inversione di polarità, Sovraccarico, Sovratemperatura, Sovratensione in ingresso |
| Tensione d'ingresso: | 12 Vdc |
| Tolleranza spegnimento batteria: | ±0,5V |

| | |
|----------------------------------|---------|
| Caratteristiche fusibile | 2x 20A |
| Configurazione tensione d'uscita | fissa |
| Corrente in ingresso | 29 A |
| Efficienza massima | 92 % |
| Frequenza | 50 Hz |
| Fusibile | esterno |
| Potenza d'uscita di picco | 600 W |
| Spegnimento batteria scarica | 10 V |
| Soft start | si |
| Tensione d'uscita | 230 Vac |

KX0300/12

Inverter Onda pura 300W Ingresso: 12Vdc, Uscita: 230Vac - off-grid

La serie KX di inverter di potenza Off Grid a onda sinusoidale pura sono controllati da CPU digitale, assorbono energia dalla batteria e la convertono in tensione AC.

Rispetto agli inverter a onda sinusoidale modificata, gli inverter a onda sinusoidale pura sono il modo migliore per fornire corrente più pulita con bassa distorsione armonica. Questa caratteristica è fondamentale per alimentare apparecchiature come PC, ITE, elettrodomestici, motori, utensili elettrici, apparecchiature di controllo industriale, sistemi AV e ecc. Sono applicabili a carichi resistivi, carichi induttivi, carichi capacitivi, ecc. L'utilizzo dell' inverter di potenza a onda sinusoidale pura rende facile collegare e ottenere alimentazione precisa sempre e ovunque.

Inverter - Off-Grid - Sinusoidale pura - 12Vdc - 230Vac - 300W

Caratteristiche Meccaniche

| | |
|-------------|----------------------------|
| Dimensioni: | 208.3mm x 119.8mm x 53.8mm |
| Peso: | 1 Kg |
| Rumorosità: | 45 dB |

| | |
|---------------|-----------------------|
| Installazione | a parete, orizzontale |
| Protezione | IP20 |

Caratteristiche Generali

| | |
|----------------------|---|
| Funzioni aggiuntive: | Porta RJ12 per interruttore on-off remoto |
| Raffreddamento: | Convezione forzata - ventola automatica |
| Tipo Confezione: | Scatola |
| Marca: | join |

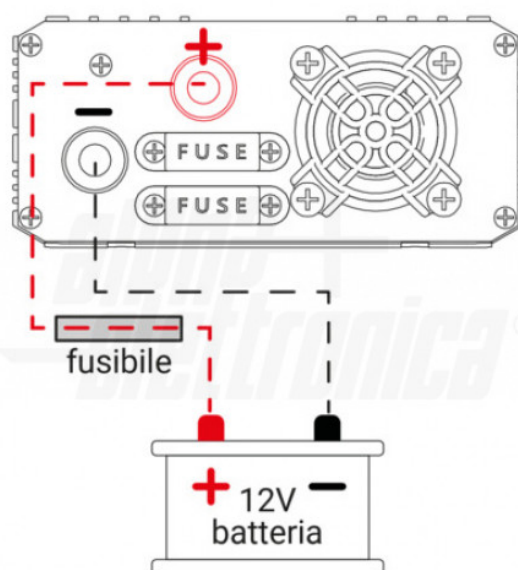
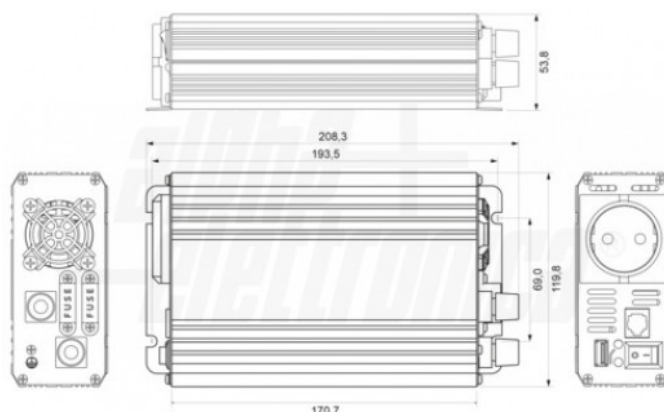
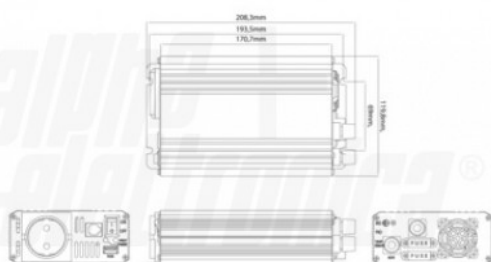
| | |
|--------------------------|--------------------|
| Interfaccia di controllo | RJ12, Tasti fisici |
| Tipologia inverter | Off-Grid |
| Classe ETIM | EC001747 |

Caratteristiche Operative

Temperatura di funzionamento: -10 / 40 °C

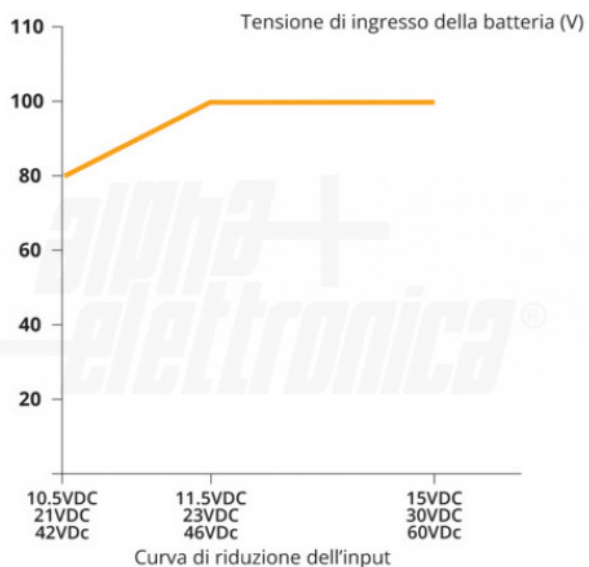
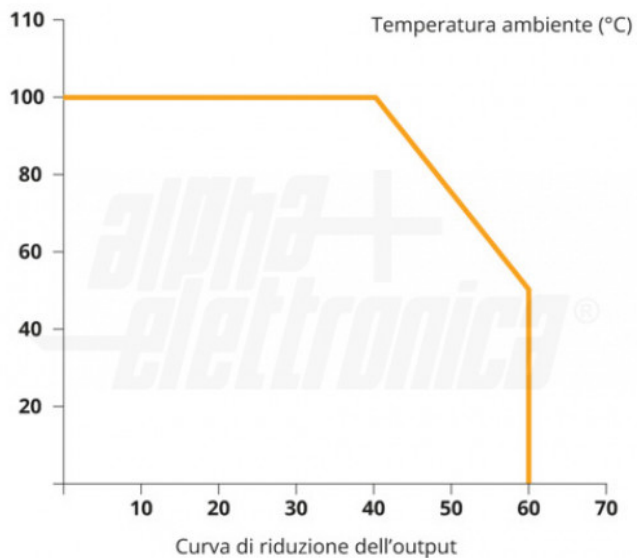
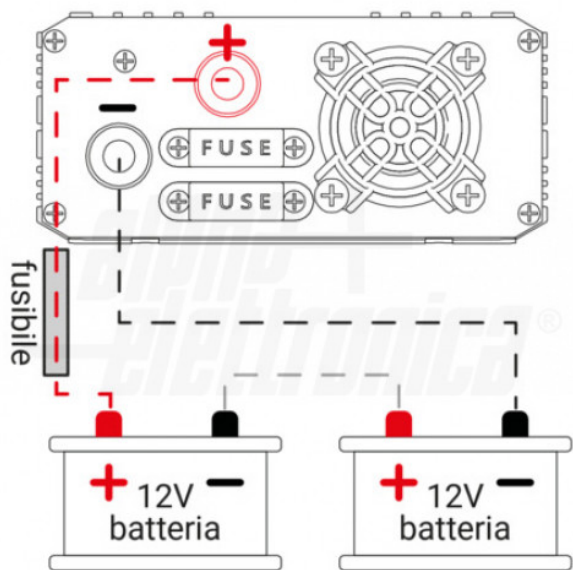
Umidità 5 ÷ 90 %

Disegni Tecnici



Alpha Elettronica si riserva il diritto di modificare i prodotti in qualsiasi momento senza obbligo di preavviso. I prodotti offerti da Alpha Elettronica S.r.l. possono subire modifiche tecniche e/o estetiche per contingenti esigenze di produzione e o per causa di forza maggiore.

Scheda tecnica



Alpha Elettronica si riserva il diritto di modificare i prodotti in qualsiasi momento senza obbligo di preavviso. I prodotti offerti da Alpha Elettronica S.r.l. possono subire modifiche tecniche e/o estetiche per contingenti esigenze di produzione e o per causa di forza maggiore.